

# Technik Ecke - aktuell

An dieser Stelle möchten wir heute einige Bemerkungen zum Thema **PSYCHOFON** machen. Der österreichische Ingenieur Franz Seidl führte den Breitbandempfänger unter der Bezeichnung "Psychofon" in die Tonbandstimmensforschung ein.

Mit Sicherheit stand bei der Namensgebung der Begriff "Psychophonie" Pate, welcher allerdings in erster Linie bei den Vertretern des animistischen Lagers innerhalb der Parapsychologie Verwendung findet.

Unabhängig von den tatsächlichen Wurzeln dieses Begriffes hat sich das Psychofon innerhalb der Tonbandstimmensforschung einen wichtigen Platz erobert, denn durch seine Anwendung gelingt es am besten, ein Hintergrundgeräusch zu erzielen, welches eine Fülle vieler verschiedenartiger Geräusche zur Verfügung stellt, was durch kein anderes Verfahren in ähnlich vollkommener Form erreicht werden könnte.

Die Probleme bei der Arbeit mit diesem Gerät werden von uns nicht verschwiegen, denn die große Breitbandigkeit öffnet selbstverständlich vorrangig dominanten Sendern alle Pforten, so daß der eigentlich gewünschte Vielklang sehr häufig darunter begraben wird.

Viele Techniker schufen aus diesem Grunde unterschiedliche Verfahren, mit deren Hilfe man solche meist in Wohnortnähe ansässigen starken Sender durch selektive Mittel auszublenden versuchte, doch waren die praktischen Ergebnisse meist dennoch unbefriedigend bzw. reduzierten diese schaltungstechnischen Maßnahmen entweder wieder beträchtlich die Breitbandigkeit des Psychofons oder sie verstießen durch den Einsatz von Selbstsendern gegen die geltenden gesetzlichen Bestimmungen. Wer sich über diese Probleme keck hinwegsetzte, konnte dennoch nicht voll in den Genuß der nunmehr größeren Selektivität kommen, denn die Selbstsendervariante führte auch zu einer deutlichen Bändeinengung und reduzierte damit die Leistungsfähigkeit des Psychofons beträchtlich in Hinsicht auf die Schaffung einer großen Signalvielfalt.

Es ist kein Zufall, daß Franz Seidl sein Psychofon II ohne Selbstsender gestaltete und daß gerade mit diesem Gerät solche vortrefflichen Stimmen eingespielt werden. Es hat nur den einen Haken, daß beim Auftauchen starker Sender ein Betrieb unmöglich wird und man entweder die Antenne drastisch kürzen muß oder im Extremfall sogar warten muß, bis der regionale Störer sein Programm beendet hat. Diese Nachteile verringern die Einsatzmöglichkeiten des Psychofons zwar stark, dennoch wird man bei richtigem Einsatz durch überdurchschnittlich gut verständliche Stimmen königlich belohnt.

Das Prinzip des Psychofons besteht darin, eine große Anzahl verschiedener Geräusche gleichzeitig aufzunehmen und nach der Demodulation für uns hörbar zu machen. Dieser Hintergrund wird für die Tonbandstimmensynthese um so günstiger, je größer die Anzahl der verschiedenen Geräusche gleichzeitig ist. Kein anderer Funkempfänger (Ausnahme=Diode) ist in der Lage, ein ähnliches Konglomerat von natürlichen Geräuschen zu erzeugen wie das Psychofon. Die sogenannte Diode vermag dies ebenso, scheidet bei vielen Experimentatoren wegen des zu geringen Nutzsignalpegels jedoch aus.

Da es einen Zusammenhang gibt zwischen verwendetem Frequenzband und der für diesen Funkbetrieb aufzuwendender Sendeenergie, ist es symptomatisch, daß Langwellensender und Mittelwellensender mit deutlich stärkeren Leistungen betrieben werden als Kurzwellensender.

Aus diesem Grunde zeigte es sich als nützlich, wenn man vom Psychofon diese Frequenzbereiche fernhalten konnte, in denen Rundfunkstationen in der Regel mit höheren Sendeleistungen arbeiten, welche unseren Psychofonen das Arbeiten unmöglich machen.

Also die Langwelle und die Mittelwelle wurden im Versuch durch Einfügen eines Hochpasses vom Psychofoneingang ferngehalten. Das Resultat war beachtlich, denn mit einem verhältnismäßig geringem technischen Aufwand konnte damit das Psychofon in unserem heute geradezu überfüllten Äther wieder eingesetzt werden. Dieses sogenannte Kurzwellenpsychofon vervielfachte die Einsatzmöglichkeiten des Psychofons beträchtlich und kann nunmehr fast ohne zeitliche Beschränkungen eingesetzt werden.

Ausnahmen sind dabei leider nicht zu vermeiden, denn all jene Experimentatoren, die in unmittelbarer Sendernähe von starken Kurzwellensendern wohnen, sind gezwungen ihre Arbeit mit dem Psychofon in eine Zeit zu legen, wo diese starken regionalen Sender gerade Pause haben. In diesen Pausen ist dann jedoch eine ausgezeichnete Arbeit möglich.

Der Gedanke, ein Kurzwellenpsychofon zu entwickeln, und dies darüber hinaus auch noch möglichst preiswert zu gestalten, ließ den Gedanken entstehen, dieses Kurzwellenpsychofon in Form einer winzigen Leiterplatte (Rasierklingengröße) zu erbauen und in ein vorhandenes Kofferradio nachträglich einzubauen. Diese Überlegung brachte folgende Vorteile:

- es mußte kein kostspieliges Gehäuse gebaut werden (mit Batteriefach usw.)
- Es mußte kein extra Verstärker gebaut werden und kein extra Lautsprecher montiert werden
- man konnte dieses Psychofon wie ein ganz normales Radio nach der Radiomethode verwenden

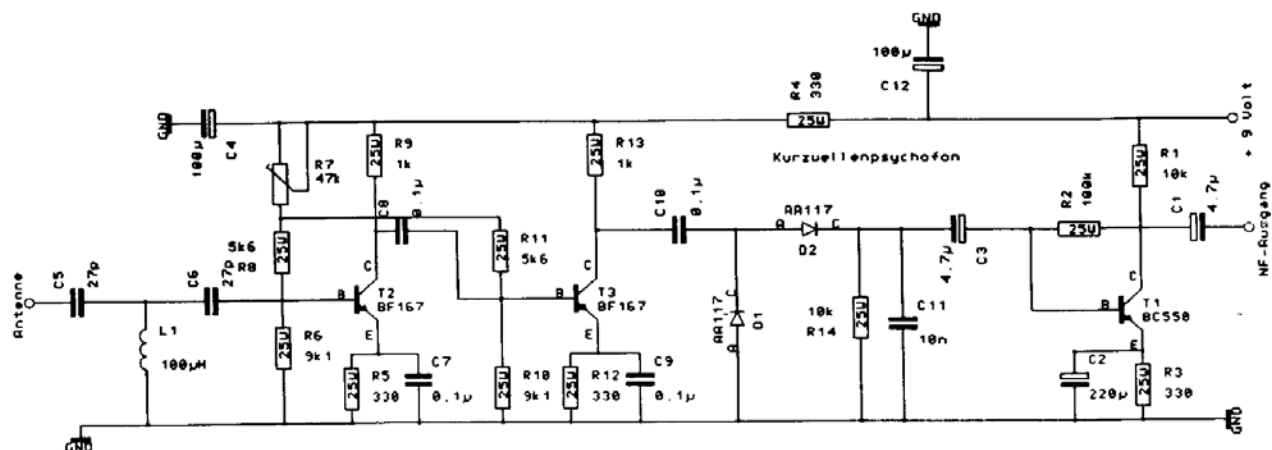
Die Gesamtkosten des Gerätes verringerten sich im Vergleich zum Komplettaufbau eines Psychofons bedeutend und man kann mit dieser kleinen Platine praktisch jedes bereits vorhandene Radio erweitern, ohne das Radio in seiner Funktion zu beeinträchtigen. Dazu wird einfach das "heiße Ende" des Potis abgetrennt und an einen Umschalter gelegt. An die beiden Umschaltkontakte unseres Umschalters legen wir nun einmal das aufgetrennte NF-Signal des Radios und zweitens den Ausgang unserer Psychofonplatine.

Es ist wichtig, daß man für den Antenneneingang des Psychofons eine extra Buchse einbaut, damit die Teleskopantenne weiter für das Radio genutzt werden kann und damit man für den Psychofonbetrieb bei Bedarf auch kürzeste Antennen anschließen kann. Der Umschalter sollte möglichst dicht an der Platine sein, damit keine zu langen Antennenzuleitungen nötig werden.

Im Folgenden stellen wir Ihnen die Schaltung für das Kurzwellenpsychofon vor und wünschen Ihnen viel Spaß beim Nachbau. Leiterplatten (auch bestückt) können bei Bedarf bei uns bestellt werden. Ihre Fragen richten Sie bitte wie gewohnt an unsere bekannte Adresse:

BPG-Berlin@t-online.de

[zurück zur Gesamtübersicht](#)



Kurzwellenpsychofon als Nachrucksatz für beliebige Kofferradios  
Bernd Giwer

**Bernd Giwer**  
Alt-Buch 34  
13125 Berlin  
Tel. 030 - 94 114 276

Sept 1996