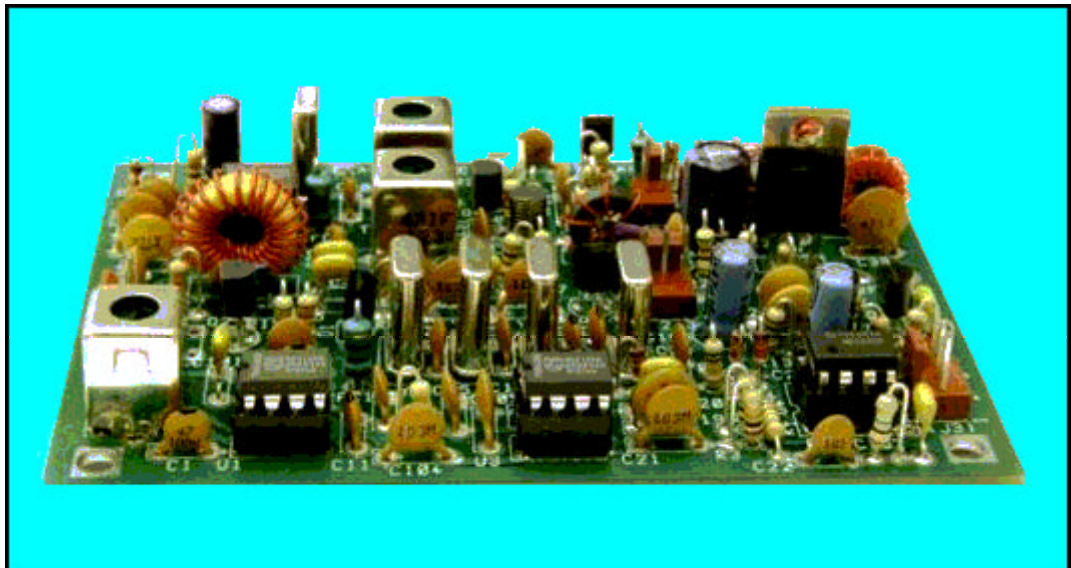


Elmer 101
Das Buch zum Bausatz
SW+40



Autoren- und Übersetzerteam:
Glen Leinweber, VE3DNL

Peter Zenker, DL2FI
Johannes Hiller
Matthias, DL9MWE
Alexander Griesmeier, DL6UQ

Die Autoren und Übersetzer haben alle Sorgfalt walten lassen, um vollständige und akkurate Informationen zu publizieren.

Die Autoren und Übersetzer übernehmen weder Garantie noch juristische Verantwortung oder irgendeine Haftung für die Nutzung dieser Informationen, für deren Wirtschaftlichkeit oder fehlerfreie Funktion für einen bestimmten Zweck. Die Autoren und Übersetzer übernehmen keine Gewähr dafür, dass die beschriebenen Verfahren, Programme usw. frei von Schutzrechten Dritter sind. Die Wiedergabe von Gebrauchsnamen, Handelsnamen Warenbezeichnungen usw. in diesem Buch berechtigt auch ohne besondere Kennzeichnung nicht zur Annahme, dass solche Namen im Sinne der Warenzeichen- und Markenschutz-Gesetzgebung als frei zu betrachten wären und daher von jedermann benutzt werden dürfen.

? DL-QRP-AG 2001
Saarstrasse 13
12161 Berlin

Alle Rechte, insbesondere die der Übersetzung in fremde Sprachen, sind vorbehalten. Kein Teil des Dokumentes darf zur gewerblichen Nutzung ohne schriftliche Genehmigung des Autoren- und Übersetzerteams fotokopiert oder in irgendeiner anderen Form reproduziert oder in eine von Maschinen verwendbare Form übertragen oder übersetzt werden.

Elmer 101 - Wie alles begann	5
Elmer 101 – In Deutschland.....	7
Lektion 1: Überprüfen der Bauteile und Aufbau der Spannungsversorgung	9
Das Gehäuse	9
Die Spannungsversorgung	9
Diskussion des Aufbaus der Spannungsversorgung	11
Fragen und Antworten zur Spannungsversorgung	12
Lektion 2: Oszillatoren und der SW+40 VFO	15
Der SW+ VFO	18
Welche Bauteile bilden den 3MHz Resonanzkreis?	21
Mike Gipe, K1MG erzählt etwas über Kondensatoren und Varaktor Dioden.	22
Varaktordioden (Kapazitätsdioden)	23
Fragen, die durch Mikes Beitrag aufkamen:	24
Ein VFO-Quiz	27
Lektion 3: Sendeumschaltung und -mischer	29
NE612 integrierter Doppel-Balancemischer	30
Fragen und Antworten von Glen Leinweber, VE3DNL	34
Lektion 4: Bandpässe im Sender, Puffer und Treiber	35
Fragen und Antworten zu Lektion 4	35
Bandpässe im Sender, Puffer und Treiber – Teil 2.....	40
Bandpässe im Sender, Puffer und Treiber – Teil 3.....	42
Oszillographen-Bilder des SW-40+	44
Messgeräteeinstellungen	44
Erklärung der Signale, Triggerung des Oszillographen	44
Lektion 5: Empfängereingang, Empfangsmischer und ZF-Filter	49
SW40+ Empfänger-Eingangsteil	50
Pi-Filter	51
Sende/Empfangs-Umschaltung	51
7MHz, abgestimmter Transformator T1	52
Fragen und Antworten zu Lektion 5	53
Empfängereingang, Empfangsmischer und ZF-Filter – Teil 2	55
SW40+ ZF-Quarz-Filter	57
Das Quarz-Modell	57
Grundlegender Filterentwurf	58
Kompensation für die 106Hz-Verschiebung	59
Anpassung an die Ein- und Ausgangswiderstände des SA612	60
Lektion 6: Produktdetektor und Audioverstärker	63
Der Audioverstärker	64
Fragen und Antworten zum Audioverstärker.....	64
Ein Experiment	66
Einstellung des VFO-Bereichs.....	67
Lektion 7: Empfängerstummschaltung und aktiver Bandpass	69
Die NF-Schaltung des SW40+	70
Die NF-Endstufe	70
Die Stummschaltung.....	71
Der NF-Vorverstärker U4a	72
Fragen und Antworten	72
NF-Experimente	73
Experiment 1	73
Experiment 2.....	73
Experiment 3.....	74

T1 zeigt kein Maximum	74
Lektion 8: Senderendstufe mit Tiefpass	75
Die Endstufe (Q6) des SW40+	75
Q6 soll durch einen Schalter ersetzt werden?	75
Das PSpice-Transistor-Modell	76
Ist Q6 ein Klasse C-Verstärker?	77
Die Basisansteuerung von Q6	78
Der Tiefpass am Senderausgang	78
Fragen und Antworten	82
Anhänge	83
Anhang A: Die Schaltung	84
Anhang B: Einheiten und Größenordnungen	85
Anhang C: Widerstandskodierung	86

Elmer 101 - Wie alles begann

Im Januar 1997 gab es auf dem Internet Listserver QRP-L eine Diskussion über die Notwendigkeit eines Kurses für Anfänger. Er sollte den Funkamateuren, die Amateurfunkbausätze aufbauen das Verständnis für die inneren Funktionen der aufgebauten Geräte vermitteln. Ein Kurs der nicht nur vermittelt welches Bauteil wo eingebaut wird, sondern auch warum.

Nun ist es leider auf QRP-L eine lange Tradition einfache Ideen fürchterlich zu komplizieren und letztlich zu Tode zu diskutieren. Ich habe das besonders dann beobachtet, wenn die Leute auf dem Listserver daran gingen, einen neuen Bausatz zu entwerfen bzw. wenn sie vor hatten eine Idee bis zur Bausatzreife zu entwickeln. Inzwischen glaube ich nicht mehr, dass über die Liste jemals eine Entwicklung zu Ende geführt werden wird, weil es jedes mal genau so viel Vorschläge wie Teilnehmer gibt. Es ist wohl unmöglich 2.500 Leute unter einen Hut zu bekommen.

So auch in diese Fall und je mehr Diskussionsbeiträge ich zum Thema Kurs las, um so mehr machte ich mir Sorge, dass diese hervorragende Idee den üblichen Weg ins Nirwana gehen würde.

In dieser Phase entschied ich mich zu folgender Mail an alle Teilnehmer um der fruchtlosen Diskussion eine praktische Wendung zu geben:

1. Nehmt Kontakt mit Dave Benson auf und fragt ihn, ob er für ein solches Projekt die Gruppe mit einer ausreichend großen Zahl von Bausätzen versorgen kann.
2. Wir brauchen einen Instrukteur, der sich verantwortlich fühlt. Er muss nicht unbedingt selbst alle Lehrgangsteilnehmer betreuen, soll aber den Hut aufhaben und sich verantwortlich fühlen. Erforderliche Qualifikation: Er muss das Objekt gut kennen, er muss kommunikativ sein, er muss gut organisieren können und er muss in der Lage sein, das Projekt zu Ende zu führen.
3. Der Lehrgang sollte Schritt für Schritt durch die Schaltung gehen und Teil für Teil erklären, wozu es gebraucht wird und wie es arbeitet. Jeder Schritt sollte als Tageslektion auf die Liste gestellt werden, aber auch in ein Archiv damit Späteinsteiger und Neulinge später noch davon profitieren können. Wenn wir die Schaltung durcharbeiten, sollte der Trainer uns experimentieren lassen. Zum Beispiel könnte ein einfacher Oszillator aufgebaut werden, bei dem dann versucht wird herauszufinden was passiert, wenn man Bauteilwerte variiert, Spannungen ändert usw.
4. Wir hatten viele Themen hier auf der Liste die letztlich aus Mangel an Aktivität gestorben sind. Hier ist der Plan. Wer macht mit? Die wichtigste Frage ist, wie viele Leute ernstes Interesse haben. Ich selbst habe nicht die Zeit dazu, aber ist jemand anderes da, der bereit ist eine Liste aller Interessenten zusammenzustellen, die bereit wären einen Bausatz von Dave zu kaufen und mitzumachen? Wenn das der Fall ist, gib Dich hier auf der Liste zu erkennen. Gib den Leuten Deine Adresse und vergesse nicht einen Termin zu setzen, bis wann man sich spätestens angemeldet haben muss. Danach melde die Anzahl hier auf QRP-L wieder zurück. Vielleicht werden es 100 sein, vielleicht

nur 5 sobald wir die genaue Zahl wissen können wir Dave fragen ob er liefern kann, und in welcher Zeit.

Ich machte den Vorschlag und Mike Maiorane trat auf den Plan und begann in diesem Sinn das Projekt zu organisieren, und er hat es wirklich gut gemacht. Chuck Adams Idee, den SW40 von Small Wonder Labs für das Projekt vorzuschlagen war großartig und Dave Benson hat sogar speziell für das Projekt eine stark überarbeitete Version seines Bausatzes entwickelt.

Doug Hendricks, KI6DS

Elmer 101 – In Deutschland

Das Projekt wurde erfolgreich mit mehreren hundert Teilnehmern durchgeführt. Der NorCal QRP-Club sammelte alle Diskussionsbeiträge, Fragen und Antworten, ergänzte einige Beiträge und brachte das ganze im Herbst 1998 als Spezialausgabe des vierteljährlich erscheinenden QRPP Magazins heraus.

Im Rahmen des Austauschprogramms zwischen NorCal und der DL-QRP-AG bekam ich die QRPP Ausgabe zugeschickt und entschloss mich spontan, eine Übertragung ins Deutsche vorzunehmen. Mit Hilfe einiger Mitglieder gingen ich 1999 daran, das Projekt für DL zu organisieren. Aus verschiedenen persönlichen und vor allem aus zeitlichen Gründen musste ich dann Elmer 101 erst mal „auf Eis“ legen, es war doch erheblich mehr daran zu tun, als nur einfach eine simple Übersetzung herzustellen. Jetzt ist es aber so weit, die deutsche Ausgabe von Elmer 101 liegt vor euch. Sie lehnt sich stark an das NorCal Original an, weicht aber teilweise auch ziemlich davon ab. Besonders in Hinsicht auf die unterschiedlichen Möglichkeiten eines Internet basierten Kurses und den Möglichkeiten, die das Arbeiten nach einem Buch bietet, habe ich einige Abschnitte anders aufgebaut bzw. geändert.

Ich wünsche allen viel Spaß und hoffe, dass Elmer 101 dazu beiträgt, das Verständnis für die Funktion unserer QRP Geräte zu vergrößern

72/73 de Peter, DL2FI

Lektion 1:

Überprüfen der Bauteile und Aufbau der Spannungsversorgung

Mach als erstes eine Bestandsaufnahme des Bausatzes. Sollten irgend welche Teile fehlen, dann prüfe ein zweites mal und melde Dich danach bei Elmer 101 Support, der dir die fehlenden Teile so schnell es geht nachsenden wird. Warte nicht zu lange mit diesem Schritt.

Benutze die Gelegenheit, Dich mit den verschiedenen Bauteilen und ihrem Aussehen bekannt zu machen. Wenn Du auch nach Studium des Handbuches Schwierigkeiten mit der Identifizierung einzelner Bauteile hast, wende Dich an Elmer 101 Support, er wird dir helfen.

Bereite deinen LötKolben, Lötzinn, Entlötlitze und sonstiges Werkzeug vor. Besitzt Du ein 12 Volt Netzteil? Es sollte mindestens 500mA saubere Gleichspannung liefern können. Eine kleine 12V Blei-Gel Zelle tut den gleichen Dienst und sogar 8 in Serie geschaltete Mignon Batterien oder 3 Stück 4,5 V Flachbatterien reichen für den Betrieb des SW40+ völlig aus.

Prüfe bevor Du beginnst dein Netzteil mit einem Voltmeter, ob es auch wirklich die erforderliche Spannung bringt. Wenn Du mit einem Akku arbeitest, solltest Du zur Sicherheit unbedingt eine Sicherung einbauen. Akkus können im Problemfall ziemlich viel Strom liefern, ein 2Ah Bleigel Akku ist ohne weiteres in der Lage, bei Kurzschluss einen Schaltdraht zur Weißglut zu bringen und zu schmelzen. Baue in die Plus und in die Minusleitung jeweils eine 1A Sicherung ein.

Das Gehäuse

Falls Du den Bausatz ohne den Gehäuse Bausatz gekauft hast, benötigst Du zur Fertigstellung noch folgende Teile (sonst im Gehäuse Bausatz enthalten):

1. 5k Ω Potentiometer
2. 100k Ω Potentiometer
3. Stereo Klinkenbuchse für Kopfhörer (3,5mm)
4. Klinkenbuchse für die Morsetaste (3,5mm)
5. Antennenbuchse (BNC empfohlen)
6. Hohlsteckerbuchse für 12V Versorgung.
7. Hohlstecker für 12V Versorgung

Als erstes benötigst Du von diesen Teilen Nr. 7 und 6 um 12 V anschließen zu können und dann kurz danach Nr. 2, das 100k Ω Potentiometer, welches für den VFO benötigt wird, dem wir uns als erstes widmen werden. Darüber hinaus brauchst Du für den Anfang etwas isolierten Schaltdraht.

Die Spannungsversorgung

Als erstes baust Du die interne Spannungsversorgung des SW+ auf. Das ist der einfachste Teil des ganzen Projektes und ein guter Anfang (keine HF und keine Leistung). Erwähne Dich auch daran, dass es besser ist sofort zu fragen, wenn dir irgend etwas komisch vorkommt oder wenn Du etwas nicht verstehst. Du kannst den Elmer 101 Support jederzeit über E-Mail erreichen, Du kannst aber auch anrufen. Eine weitere empfohlene Möglichkeit ist die Diskussion von Fragen auf dem OV Abend. Es ist immer interessant und hilfreich, die Meinung von anderen OM zu

bestimmten Fragen zu hören und gleichzeitig wird der OV Abend durch solche Projekte vielleicht etwas lebendiger. Auf jeden Fall bist Du mit jeder Frage bei Elmer 101 Support willkommen, leg Dir keinen Zwang auf.

Dieser Abschnitt befasst sich mit der Gleichspannungsversorgung des SW40+. Sie hat die Aufgabe die verschiedenen Bereiche des Transceivers mit den jeweils benötigten Spannungen zu versorgen. Es werden zwei Spannungen im SW+ benötigt: Die +12V Versorgung, wie sie vom Netzteil angeboten wird (darf zwischen 9 Volt und 15 Volt betragen, muss möglichst brummfrei und stabil sein) und die interne 9 Volt Versorgung, die auf der SW+ Platine selbst erzeugt wird.

Suche als erstes folgende Bauteile heraus:

D13	Diode 1N4001
C112	220µF Elektrolyt Kondensator (genannt ELKO)
C102	0,01µF keramischer Kondensator
U2	78L08 Festspannungsregulator für kleine Leistungen.

Wie im Handbuch angegeben, sind einige Bauteile polarisiert, das bedeutet, es ist keineswegs egal, wie herum sie eingebaut werden. Dioden, Transistoren, Spannungsregulatoren gehören z.B. zu diesen polarisierten Bauteilen. Achte daher immer genau darauf, dass Du die Teile genau entsprechend dem Lageplan einbaust.

Bei vielen Bauteilen ist die Bezeichnung in „normaler“ Schrift aufgedruckt. Normal bedeutet in Abhängigkeit von der Größe des Bauteils, dass die Schrift unter Umständen sehr klein ausfallen kann. Ohne eine Lupe wirst Du womöglich große Probleme haben, die Schrift zu lesen. Oft sind die Bezeichnungen auch abgekürzt. Aus der Transistorbezeichnung BC188 wird dann z.B. C188 oder aus 2SC2066 wird C2066. Daran muss man sich erst gewöhnen. Mit der Zeit wird das aber alles ziemlich klar. Andere Bauteile, wie z.B. Widerstände und Drosseln sind heute fast immer farbkodiert. Eine Tabelle für den Farbcode findest Du im Anhang, genau so wie auch eine Tabelle mit den verschiedenen Normungen von Dezimaldarstellungen für Bauteilewerte.

Installiere die oben aufgeführten Bauteile. BITTE prüfe bei den polarisierten Bauteilen unbedingt doppelt, ob die Einbaurichtung richtig ist. Beachte auch das Handbuches für den Einbau der Diode, des Elkos und des Spannungsregulators. Der keramische Kondensator ist nicht polarisiert. In der Schaltzeichnung ist C102 falsch eingezeichnet. Er befindet sich in Wirklichkeit auf der Ausgangsseite von U2. Korrigiere diesen Zeichnungsfehler bitte in der Schaltung.

Schließe zwei Drahtstücke an die Anschlüsse der Leiterplatte und des Netzteiles an. Die MINUS Versorgung gehört an J4 Pin 1 und die PLUS Versorgung an J4 Pin 2. Du wirst die Spannungsversorgung oft an und abbauen müssen, so dass es vielleicht besser ist, hier gleich die richtige Buchse einzubauen.

LÖTE NIEMALS UNTER SPANNUNG!

Spannungen werden immer gegen Masse gemessen, solange es nicht anders angegeben ist. Das bedeutet, dass die schwarze (MINUS) Messleitung an sie Massefläche der Platine angeschlossen wird und die rote (PLUS) Messleitung an den jeweiligen Messpunkt kommt. Du kannst die Minus-Messleitung auch direkt an

den Minus Pol des Netzgerätes anschließen, das ist aus elektrischer Sicht das Gleiche.

Messe die Spannung an J4 Pin 2. Sie sollte mit der Spannung am Netzteil übereinstimmen. An der Kathode von D13 sollte die Versorgungsspannung abzüglich des Spannungsabfalls der Diode (etwa 0,7 Volt bei Silizium Dioden) gemessen werden können. Der Spannungsabfall an Dioden variiert etwas mit dem Diodentyp und dem Strom, der durch die Diode fließt. Am Ausgang des Festspannungsregulators sollten 8 Volt zu messen sein. Ein guter Platz um hier zu messen ist Pin 1 von J2.

Wegen der Bauteiltoleranzen wird der Wert in Wirklichkeit zwischen 7,7 und 8,3 Volt liegen. Für Deine weitere Bastel-Zukunft kannst Du Dir merken, dass solche Spannungsangaben immer nur ungefähre Angaben sind. Plus oder Minus 10-20% sind in der Regel zulässig. Du solltest Dir auch merken, dass es sehr viel Sinn macht, sich einen geeigneten Platz für Messungen zu suchen. Direkt an den Beinen eines Transistors oder in diesem Fall des Regulators ist es oft sehr eng und die Gefahr abzurutschen und etwas kurzzuschließen ist sehr groß. Meist hilft ein Blick in die Schaltung einen geeigneteren Messpunkt zu finden. Meist ist es ein Widerstand, der an die gleiche Leitung angeschlossen ist oder wie in diesem Fall ein Steckkontakt.

Wenn alle Messwerte innerhalb der Toleranzen sind, hast Du den ersten Teil des SW40+ richtig aufgebaut.

Diskussion des Aufbaus der Spannungsversorgung

Kommen wir zur Diskussion der Schaltung. Wie Du weißt, lassen Dioden den Strom nur in eine Richtung passieren, in die andere Richtung sperren sie den Stromfluss völlig. Wenn die Kathode einer Diode negativer ist, als ihre Anode, dann fließt ein Strom. In dieser Schaltung ist die Diode D13 in Serie mit dem Netzteil geschaltet. Der gesamte Strom für den SW+ muss durch diese Diode. Die Funktion von D13 besteht darin, dass sie den SW+ gegen versehentlichen falschen Anschluss des Netzteils schützen soll. Wird vom Netzteil her Plus und Minus vertauscht, ist die Diode in Sperrrichtung und es fließt kein Strom was wahrscheinlich viele der kleinen Bauteile vor einem plötzlichen und frühen Tod bewahren wird. Der Nachteil einer dieserart eingebauten Schutzdiode soll jedoch auch nicht verschwiegen werden: Du verlierst etwa 0,7 Volt an der Diode, was sich unter Umständen auch in der Ausgangsleistung des Senders bemerkbar machen wird. Es gibt andere Methoden des Verpolungsschutzes, die diesen Nachteil vermeiden. Sie sind aber deutlich komplexer als die hier gewählte Variante und / oder sie benötigen eine extra Sicherung. Für einen einfachen Transceiver wie den SW+ ist die gewählte Lösung sicher und ausreichend gut.

C102 und C112 entkoppeln die Spannungsversorgung. Für jede Art von Brummspannung oder anderen Wechselfspannungen stellen sie eine niederohmigen Ableitung gegen Masse dar. Dadurch wird dafür gesorgt, dass wir eine sehr saubere Gleichspannung ohne Wechselfspannungsanteile erhalten.

U2 ist ein dreibeiniger Festspannungsregler für kleine Leistungen. Er hat die Aufgabe empfindliche Baugruppen auch bei wechselnder Last oder wechselnder Eingangsspannung mit stabiler Gleichspannung zu versorgen. Die

Eingangsspannung der Leiterplatte muss nicht unbedingt immer stabil sein. Nehmen wir zum Beispiel an, Du betreibst den SW+ an einem Akku. Jeder Akku hat einen Innenwiderstand (normalerweise ziemlich klein). Wird mehr Strom aus dem Akku gezogen, so fällt über diesem Innenwiderstand eine Spannung ab, die vom Betrag des Stromes abhängig ist. Viel Strom, großer Spannungsabfall, wenig Strom, kleiner Spannungsabfall. Mit dem Spannungsabfall über dem Innenwiderstand ändert sich die Spannung, die der Akku an den SW+ abgibt. In der Praxis bedeutet das, dass die Spannung am Eingang des SW+ z.B. fällt, wenn die Morsetaste gedrückt wird und die Stromaufnahme sprunghaft ansteigt, weil der Sender eben viel mehr Strom zieht, als der Empfänger. Es gibt einige Baugruppen, die einen solchen Spannungseinbruch sehr übel nehmen. Dazu gehört unter Anderem auch der VFO. Stell Dir vor, wie sich Dein Sender anhört, wenn sich die Sendefrequenz in Abhängigkeit von der Spannung verändern würde. Wir nennen so einen Effekt „chirp“ und Sender mit Chirp werden im Funkbetrieb nicht besonders gern gehört. Um solche Effekte zu verhindern, benutzen wir eine eigene Spannungsstabilisierung. Der 78LO8 Regulator kann Eingangsspannungen zwischen 10,5 und 23 Volt verarbeiten und liefert in jedem Fall eine stabile Ausgangsspannung von + 8V. Er ist ausgestattet mit einer internen Überstromsicherung, einer Kurzschlussicherung und einem Übertemperatur-Schutz. In all diesen Fällen schaltet er automatisch einfach die Spannung zurück.

Trotzdem sind solche Bausteine natürlich nicht perfekt. Die Grenzen des Bausteins: Er kann maximal 100 mA Strom liefern, und er kann maximal 700mW Verlustleistung bei Umgebungstemperaturen < 25 Grad Celsius verdauen. Was bedeutet das? Das Produkt aus dem Spannungsabfall über dem Baustein und dem entnommenen Strom darf 700mW nicht überschreiten. Beispiel: Versorgung mit 15 Volt ergibt 15 Volt - 8 Volt = 7Volt. Stromentnahme 100mA ergibt $7V \times 0,100A = 0,7VA = 700mW$. Damit wäre also die Obergrenze schon erreicht. Darüber hinaus verbraucht der Baustein selbst natürlich auch Energie. Der Grundstrom beträgt etwa 4mA. Bei 15 Volt Eingangsspannung sind das 60mW Verlustleistung die der Baustein schon macht ohne dass überhaupt eine Baugruppe versorgt wird. Des Weiteren werden Schwankungen der Eingangsspannung im echten Betrieb doch an den Ausgang weitergereicht, wenn auch stark abgeschwächt. Ein 78LO8 gibt eine Schwankung von 1 Volt am Eingang mit einer Schwankung von etwa 4mV am Ausgang weiter.

Fragen und Antworten zur Spannungsversorgung

Als nächste Baugruppe wirst Du den VFO aufbauen. Vorher schau Dir aber mal an, welche Fragen während des Projektes von den Teilnehmern gestellt wurden und wie die Antworten darauf aussahen.

Es gab eine Reihe von Fragen zur Spannungsversorgung. Fast alle Fragen drehten sich um das gleiche: WARUM hat der Entwickler gerade diese Bauteile eingesetzt? Machen wir uns als erstes klar, dass die Gründe für den Einsatz eines bestimmten Bauteils nicht unbedingt nur die Funktion sein muss. Es gibt immer viele Teile, die durch viele andere Teile ersetzt werden könnten, ohne die Funktion zu verändern oder zu beeinträchtigen. Wichtige Gründe sind oft Preis, Lagerhaltung und Verfügbarkeit von Bauteilen. Vielleicht hatte Dave ja zufällig noch 10000 Stück 1N4001 im Lager liegen, was ein wirklich vernünftiger Grund für den Einsatz gerade dieser Diode wäre. Die Größe eines Bauteils kann ebenfalls ausschlaggebend sein. Passt das Bauteil ohne Probleme auf die Leiterplatte? Häufig ist der Grund auch einfach eine nicht erklärbare Vorliebe des Konstrukteurs für ein bestimmtes Bauteil.

Frage: Warum ist D13 gerade eine 1N4001?

Antwort: Ich glaube, diese Frage kann ich beantworten. Welche Anforderungen werden an D13 gestellt? Als erstes muss sie den gesamten Strom des SW40+ bis hinauf auf 0,5 A im Sendebetrieb vertragen können. Zum zweiten muss sie im Fall der Verpolung mindestens 15 Volt vertragen, ohne durchzuschalten. Sie braucht nicht sonderlich schnell zu sein, da sie ja nicht im HF-Bereich oder als Schalter arbeiten soll. Ihre Kapazität spielt keine Rolle, da sie im Normalfall ja immer in Vorwärtsrichtung und mit Gleichstrom betrieben wird und sie sollte preiswert und leicht verfügbar sein. Alle diese Kriterien werden von der 1N4001 perfekt erfüllt. Sie kann bis zu 1A Vorwärtsstrom vertragen, die Sperrspannung beträgt 100 V, sie ist als Gleichrichterdiode konstruiert worden, und sie ist preiswert und leicht verfügbar. Du kannst D13 im Prinzip durch jede Gleichrichterdiode die > 30 V Sperrspannung und etwa 1A Strom in Flussrichtung verträgt ersetzen.

Frage: C112 und C102, warum diese Typen und Werte?

Antwort: Ich denke, diese Frage kann ich zumindest teilweise beantworten. C112 ist ein 220µF Elektrolytkondensator und C102 ist ein 0,01µF keramischer Scheibenkondensator. C112 filtert die niedrigen Frequenzen aus und C102 die hohen Frequenzen. Bedingt durch die konstruktiven Eigenschaften stellt der Elko eine sehr niedrige Impedanz für niedrige Frequenzen dar, hat aber eine ziemlich hohe Impedanz für hohe Frequenzen. Aus diesem Grund müssen die beiden Typen parallel geschaltet werden, damit die Filterwirkung sowohl für niederfrequente- als auch für hochfrequente Anteile auf der Plus Leitung wirksam ist.

Frage: U2 78LO8, warum?

Antwort: Ich glaube, die Frage ist einfach zu beantworten. U2 garantiert eine recht stabile 8V Spannung zwischen 15V und 10,4V Versorgungsspannung. Warum gerade dieser Typ? Es ist einfach ein Standard Bauteil. Diese dreibeinigen Regler haben sich bereits seit einiger Zeit etabliert. Es gibt sie seit 1976. Es gibt sie in dieser einfachen Form als LO im TP92 Kleingehäuse und ohne LO in der Bezeichnung (z.B. 7808) im TO220 Gehäuse für größere Leistung bzw. Strom. Da wir im SW+ nicht so viel Strom brauchen, ist der 78LO8 genau die richtige Wahl. Man könnte natürlich auch eine 8Volt Regulierung „barfuss“ mit diskreten Bauteilen aufbauen, das würde aber erheblich mehr Aufwand und Platz kosten und teurer wäre die Lösung in jedem Falle auch noch.

Ich hoffe mit der Art und Weise der Antworten das getroffen zu haben, was ihr benötigt. Sicherlich könnte die eine oder andere Antwort erheblich „technischer“ verfasst werden. Ich glaube aber, dass damit der Sinn dieses Praktikums nicht mehr getroffen werden.

Die folgende Antworten zu Kondensatorfragen hat Dave Benson, der Konstrukteur des SW+ gegeben.

Frage: Warum 220µF und nicht ein anderer Wert?

Antwort: Der 220µF Elko war der größte erhältliche Wert in dieser Gehäuse Bauform.

Frage: Warum 0,01 μ F und nicht 0,100 μ F zum Filtern der HF

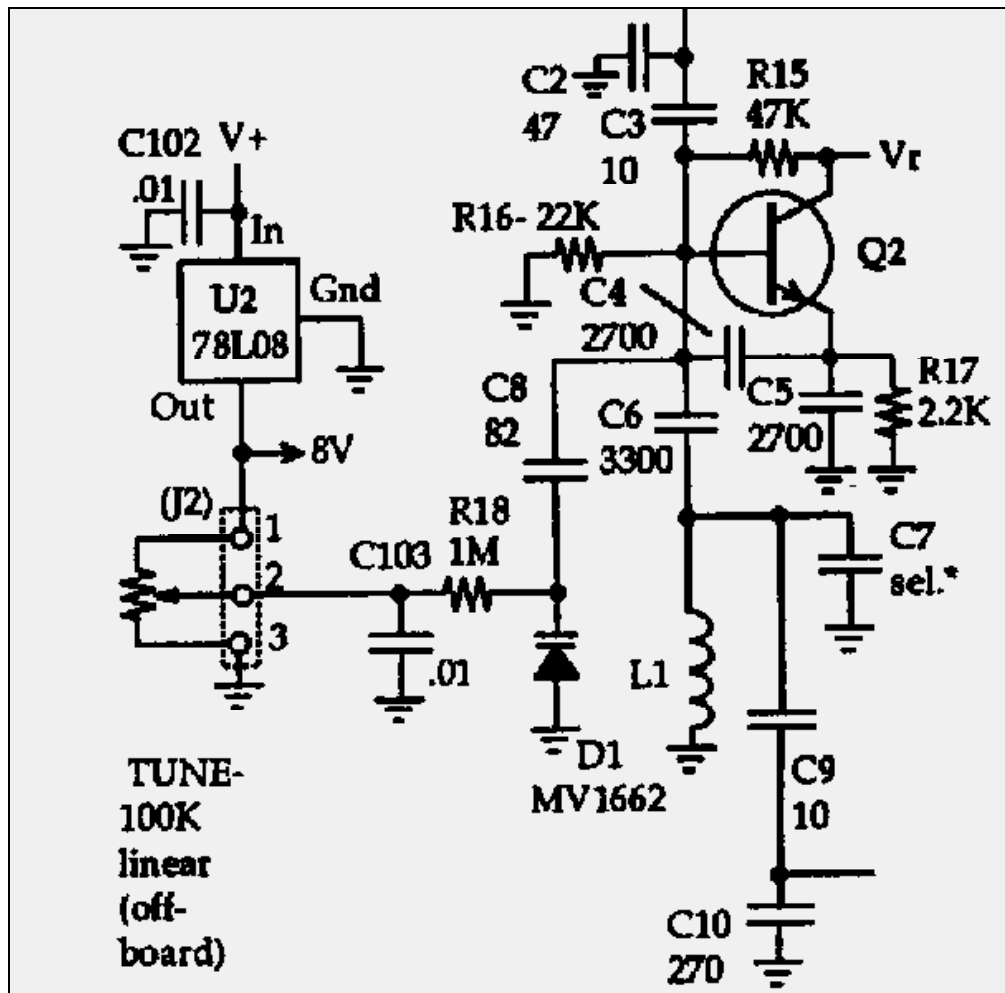
Antwort: Ja, der würde genau so gut funktionieren, aber der 0,01 μ F Kondensator ist am preiswertesten. Ich kaufe die Kondensatoren immer in Mengen zu vielen Tausend. Der Preisunterschied von ein bis zwei Pfennig reicht bei diesen Mengen schon aus, das Benzin für mein Auto zu finanzieren. Irgendjemand hat auch gefragt, warum die Abblock-Kondensatoren bei U1 und U2 unterschiedlich sind, und ich habe schon einige wirklich gute wissenschaftliche Erklärungen dafür gelesen. In Wirklichkeit hätte ich gerne in beiden Fällen den preiswerteren 0,01 μ F Kondensator benutzt, aber eine der beiden Plätze war einfach enger und so musste ich mich leider für den teureren aber kleineren 0,100 μ F entscheiden.

Ich hoffe, diese ehrliche Aussage von Dave macht klar, woran es manchmal hängt. Es sollte jetzt ganz deutlich sein, dass Kosten und Größe eines Bauteils oft ebenso wichtig sind wie seine Funktionalität.

Lektion 2:

Oszillatoren und der SW+40 VFO

Zuerst etwas Theorie. Damit Du es etwas einfacher hast, habe ich dir den VFO aus dem Gesamtschaltbild herausgezeichnet.



VFO bedeutet: Variabler Frequenz Oszillator. Der VFO legt fest, in welchem Frequenzbereich der Empfänger, Sender oder Transceiver arbeitet. Das Signal des VFO wird mit der von der Antenne kommenden Hochfrequenz gemischt um die gewünschte Frequenz in die Zwischenfrequenz zu konvertieren. Auf der Senderseite arbeitet der VFO im Prinzip genau so, nur in die andere Richtung.

Um einen VFO oder überhaupt einen Oszillator zu konstruieren, braucht man drei Dinge:

- ?? Verstärkung
- ?? Rückkopplung vom Ausgang auf den Eingang in gleicher Phasenlage
- ?? Ein frequenzbestimmendes Netzwerk

Baue jetzt erst mal den SW+ VFO zusammen, damit wir einige Experimente machen können. Entferne die Spannungsversorgung, falls Du das noch nicht getan hast und suche die folgenden Teile heraus und installiere sie:

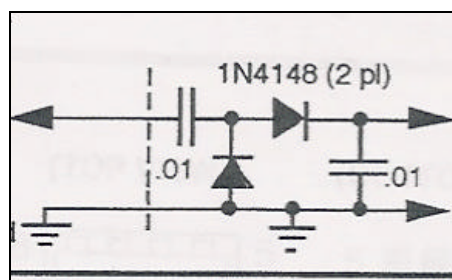
C2	47pF
C3	10pF

C4	2700pF
C5	2700pF
C6	3300pF
C8	82pF
C9	10pF
C10	270pF
C103	0,01µF
C105	0,01µF
D1	MV1662
D2	1N4148
L1	Benutze die Anleitung in der Baumappe um L1 herzustellen
Q2	2N4401
R15	47k?
R16	22k?
R17	2,2k?
R18	1M?

Zwischen Pin 2 und 3 von J2 löte eine Brücke aus einem der abgeschnittenen Widerstands Beine. Damit wird vorläufig an Stelle des Abstimpotentiometers ein „Null-Widerstand“ eingesetzt. Wenn Du alles eingelötet hast, überprüfe noch mal Deine Arbeit, schau dir auch alle Lötstellen mit einer Lupe an.

Und nun: Saft drauf. Wenn es nicht raucht, dann hast Du wahrscheinlich alles richtig gemacht. Suche Dir einen Punkt, an dem Du bequem die Basis von Q2 messen kannst. Direkt am Transistor ist es vielleicht etwas eng, aber die Basisseite von R16 oder R15 sind ja elektrisch der gleiche Punkt und da solltest Du eigentlich ganz gut herankommen. Messe nun mit einem HF-Tastkopf, ob and der Basis von Q2 HF-Energie ansteht.

Womit, fragst Du, Du hast keinen HF Tastkopf? Macht nichts, dann bau Dir eben schnell einen Tastkopf. Das ist nicht schwer und den Tastkopf wirst Du immer wieder gebrauchen.



Ein Tastkopf besteht im Prinzip aus einer Gleichrichterschaltung, die geeignet ist hochfrequente Spannung in Gleichspannung umzusetzen. Du brauchst Dioden, die schnell genug sind und zwei HF-Abblock-Kondensatoren. 1N4148 Dioden oder ähnliche sind dafür gut geeignet. Wenn Du zufällig zwei Germanium Dioden hast kannst Du diese statt der 1N4148 benutzen. Der Tastkopf spricht dann schon auf niedrigere Spannungen an. Die vier Bauteile kannst Du auf einem Stück Leiterplatte aufbauen.

Fertig? Ok, dann messe jetzt, ob an der Basis von Q2 HF ansteht. Der absolute Wert ist natürlich nicht kalibriert. Du siehst aber in jedem Fall, ob überhaupt HF ansteht und Du könntest auch Veränderungen sehen. Wenn Du einen Kurzwellenempfänger besitzt, dann kannst Du die erzeugte HF auch mit diesem Empfänger abhören. Der

VFO sollte irgendwo bei 3 MHz zu hören sein. Es reicht, wenn Du einen Draht als Antenne in den Empfänger steckst und das andere Ende in die Nähe von Q2 legst.

Lass uns jetzt einige Experimente und Analysen durchführen, die Dir helfen die Funktion eines VFOs zu verstehen.

Unser erstes Experiment beschäftigt sich mit der Stromversorgung der einzelnen Teile des VFO und wie er sich von einem normalen Verstärker unterscheidet. Stelle dein Messinstrument auf „DC“ (Gleichspannung) und messe die Basis- und Emitterspannung von Q2. Statt direkt an Q2, wo es etwas eng zu geht, solltest Du wieder an den Widerständen messen. R17 (2,2k Ω) für die Emitterspannung und R16 für die Basisspannung. Wenn der Messwert weiter helfen soll, dann musst Du natürlich an der richtigen Seite messen.

Hier die Werte, die ich bei meinem SW40+ gemessen habe:

2,17 Volt an der Basis von Q2 und 2,4V am Emitter. Soweit, so gut, aber etwas verrückt, oder? Die Basisspannung ist niedriger als die Emitterspannung! Wie zum Teufel soll den der Transistor so arbeiten? Wir wissen doch noch aus dem Lizenzlehrgang, dass bei einem Verstärker mit einem NPN-Siliziumtransistor die Basis immer 0,7 bis 0,6 Volt positiver sein muss als der Emitter, um zu funktionieren.

Die von Dir gemessenen Werte werden etwas von meinen abweichen, weil Dein Messinstrument vielleicht den VFO etwas anders beeinflusst als meines. Im Prinzip wirst Du aber den gleichen Effekt sehen, dass die Basis- ist niedriger als die Emitterspannung.

Ehe wir nach Erklärungen suchen, mach ein weiteres Experiment: Entferne die Spannungsversorgung und löte eine Kurzschlussbrücke über die beiden Anschlüsse von L1. Damit wird L1 praktisch wirkungslos, der VFO hat kein funktionierendes frequenzbestimmendes Netzwerk mehr und wird nicht mehr oszillieren. Nun gib die Spannung wieder drauf und messe noch einmal.

Ergebnisse bei meinem VFO:

Basis 2,13 Volt
Emitter 1,5 Volt
HF an Basis = 0

OK, das macht Sinn. Die Basis liegt ungefähr 0,6 V höher als der Emitter. Bei 1,5 Volt Spannungsabfall über dem Emitterwiderstand sind das 1,5V/2200Ohm also etwa 0,7mA Emitterstrom. Offensichtlich arbeitet der Verstärker jetzt, wie er sollte, allerdings oszilliert er nicht mehr. Halten wir also fest: Wenn keine Schwingungen da sind, sind die Gleichspannungswerte so, wie man sie in einer Verstärkerschaltung erwartet. Wenn die Stufe schwingt, dann messen wir unerwartete Werte.

Was geht dort vor und wie kann der VFO funktionieren, wenn die Basis eine niedrigere Spannung hat als der Emitter? Überlege mal mit. In der VFO Schaltung (wenn sie funktioniert) sind sowohl am Emitter, als auch an der Basis starke Schwingungen auf der VFO Frequenz (hier: 3MHz) zu erwarten. Die Amplitude der Schwingung ist an der Basis viel größer als am Emitter. Um es vorweg zu nehmen, die Amplitude an der Basis beträgt etwa 3,8V_{ss} (V_{ss}= Spannung von Spitze zu

Spitze gemessen), die Amplitude am Emitter beträgt nur etwa 1,9V_{ss}. Der Transistor arbeitet natürlich wirklich nur, wenn die Basis etwa 0,6 Volt positiver ist als der Emitter, so ist eben die Physik des Transistors. Und die Spannung ist höher, als die am Emitter – aber nur manchmal. Wenn wir uns eine einzelne Schwingung an der Basis ansehen, dann wird für einen kurzen Zeitraum, auf dem positiven Scheitel der Schwingung die Basisspannung positiver als die Emitterspannung, und genau für diesen Zeitraum schaltet der Transistor durch, schaltet auf volle Verstärkung. Jede volle Schwingung auf der Eingangsseite erzeugt auf der Ausgangsseite einen kurzen Puls in dem Augenblick, in dem die Schwingung auf der Basis-Seite den positiven Scheitelpunkt durchläuft. Für die restliche Zeit ist der Transistor gesperrt. Da der Transistor bei jedem Puls voll durchgeschaltet ist, fließt für diese Zeit ein sehr starker Strompuls vom Emitter durch das resonante LC-Netzwerk und sorgt so dafür, dass die Oszillation entsteht und erhalten bleibt. Mit einem Oszilloskop kann man diese Pulse übrigens nicht sehen. Die Wirkungsweise von LC-Netzwerken ist immer so, dass kurze Strompulse so beeinflusst werden, dass sie wie Sinuskurven erscheinen. Du musst Dir also merken, dass in einer Schaltung wie unser Oszillator sie darstellt, alle HF Spannungen wie Sinusschwingungen wirken, in Wirklichkeit aber Pulse sind. Ebenso wichtig ist die Erkenntnis, dass Gleichspannungen und Wechselspannungen (HF oder NF) in einem Verstärker immer gleichzeitig existieren. Es ist daher nicht so einfach zu interpretieren, was Messwerte einem erzählen. Das trifft besonders dann zu, wenn die Wechselspannungen grösser sind als die Gleichspannungen.

Der SW+ VFO

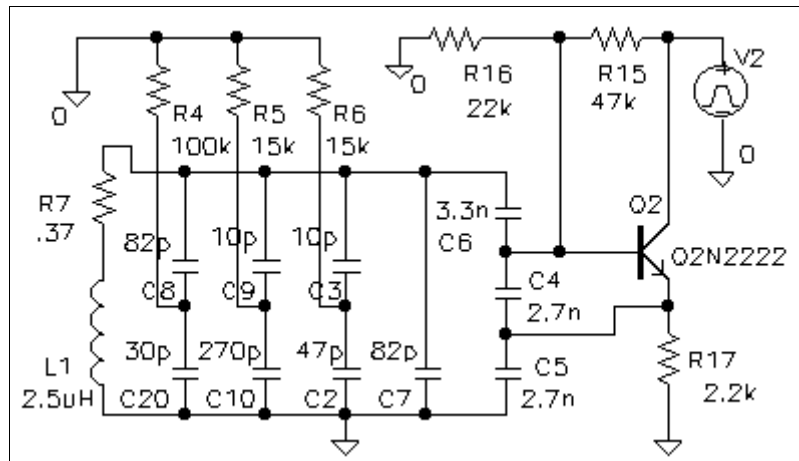
Der 3-MHz VFO versorgt sowohl Empfänger als auch Sender mit einer sinusförmigen hochfrequenten Schwingung. In diesem Abschnitt beschäftigen wir uns aus einem anderen Blickwinkel noch mal mit der Spannungsversorgung von Q2, der im SW40+ als Colpitts Oszillator geschaltet ist. Wir werden sehen, wie und warum die Oszillation startet und warum welche Bauteile gewählt wurden. Einige Funktionen werden wir uns mit einem Simulationsprogramm ansehen, mit dem auf dem PC auch komplexe Funktionen nachgebildet werden können. Zum Schluss wird die Frage geklärt werden, wie die HF an die Mischerstufen übergeben werden kann.

Vorspannung

Nur drei Widerstände sind an der Erzeugung der Vorspannungen für Q2 beteiligt: R15 (47k Ω), R16 (22k Ω) und R17 (2,2k Ω). Die Basis Vorspannung wird durch den Spannungsteiler R15/R16 bestimmt. Ausgehend von der 7,4 Volt Spannung am Kollektor sind an der Basis

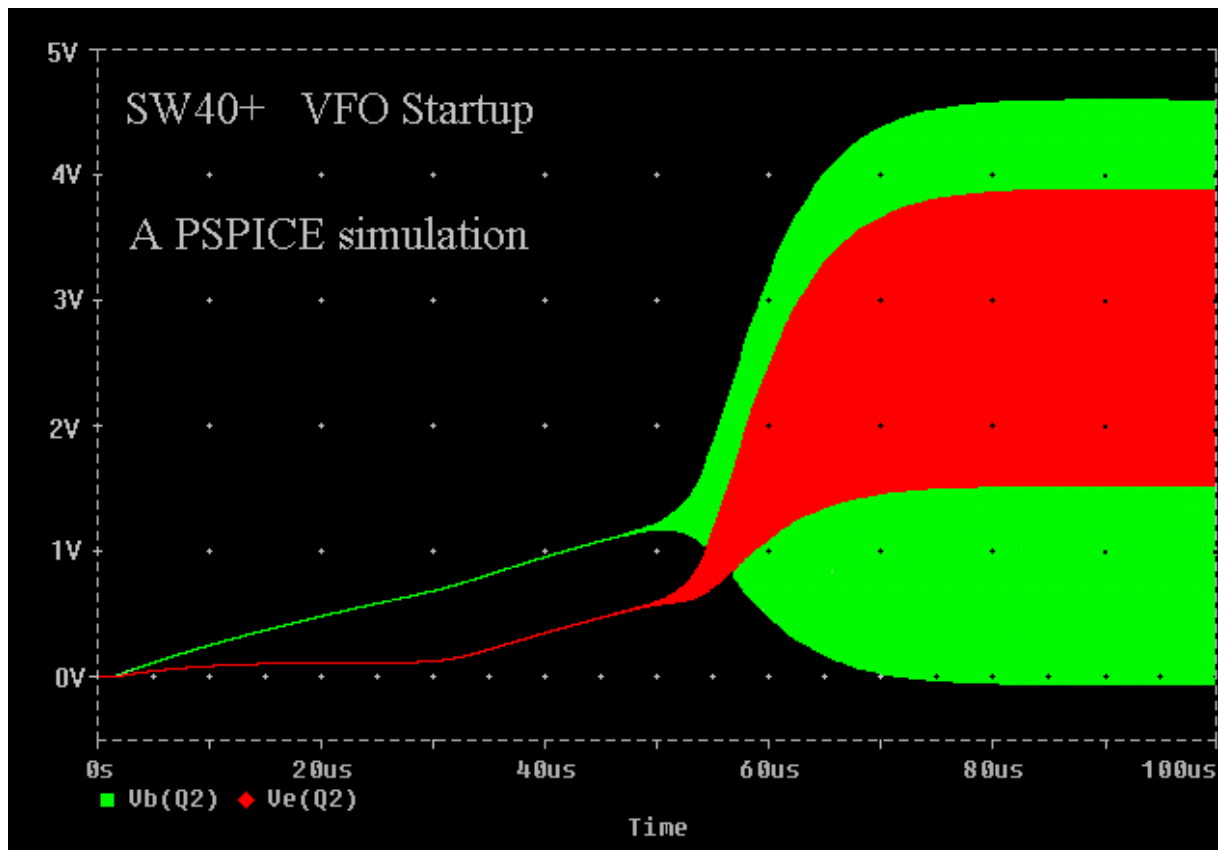
$$7,4V \cdot 22k\Omega / (22k\Omega + 47k\Omega) = 2,35V$$

zu erwarten.

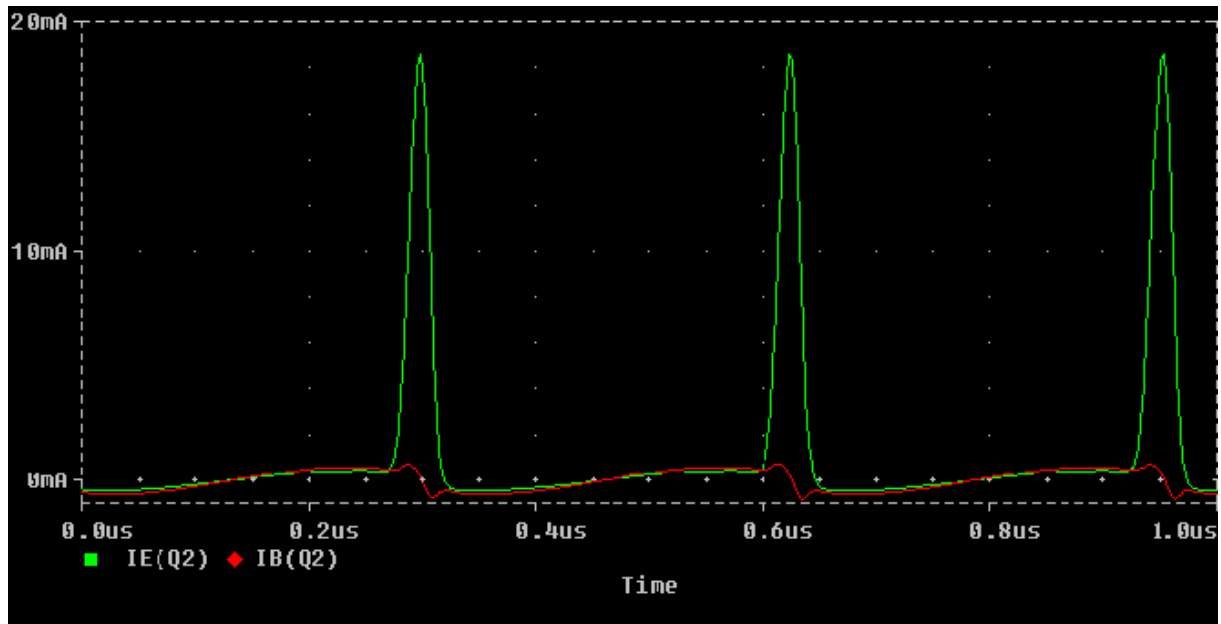


Ein Blick in das Schaltbild mit den Messwerten zeigt uns aber, dass Dave dort statt dessen 3 Volt angibt. Woher dieser Unterschied? Der Grund ist, dass Q2 schwingt. Er arbeitet auf eine sehr unlineare Weise. Wenn Du das Schwingen abstellst, in dem Du zum Beispiel die Spule L1 kurzschließt, so wirst Du einen Wert messen können, der ziemlich genau dem errechneten Wert entspricht.

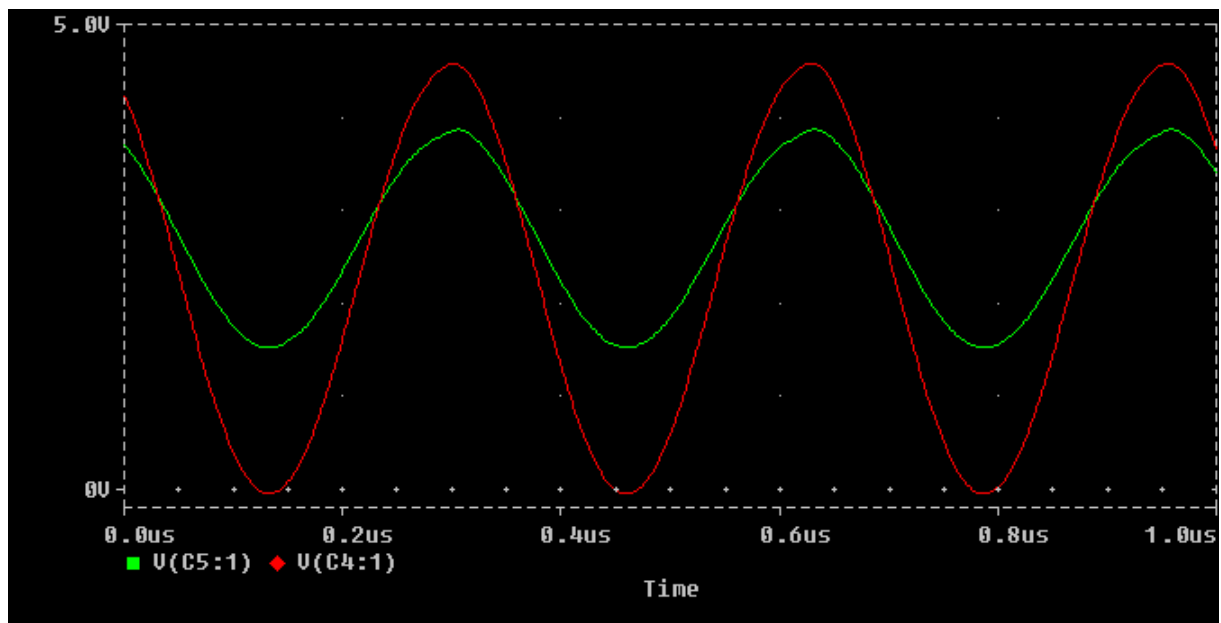
In einer PSPICE Computersimulation habe ich die Simulation so gestartet, das zu Beginn Q2 keine Kollektorspannung hat, die Spannung dann aber sehr schnell auf 7,4 Volt hochgefahren wird. Die Spannungen an Emitter und Basis werden mit ihren Werten über der Zeitachse angezeigt. Die Basisspannung beginnt bei 0 Volt weil C4, C5 und C6 völlig entladen sind. Diese Kondensatoren beginnen sich alle über die Basis-Vorwiderstände aufzuladen. Nach ungefähr 30 μ s erreicht die Basis von Q2 0,6 Volt und Q2 wird leitend, es fließt ein Strom vom Kollektor zum Emitter. Der Emitterstrom lädt nun C5 um einiges schneller auf, C4 wird nicht mehr weiter geladen, weil die Basis/Emitter-Spannung von 0,6V dagegen arbeitet.



Irgendwann zwischen $35\mu\text{s}$ und $45\mu\text{s}$ beginnt Q2 auf 3 MHz zu schwingen. Es beginnt mit sehr kleiner Amplitude im Bereich des Rauschens. Die ganze Zeit über laden sich die Kondensatoren weiter und die Amplitude der 3MHz Schwingung wächst weil Q2 mit ziemlich hoher Verstärkung arbeitet und die Schwingung mit jedem Zyklus weiter aufpumpt. So etwa bei $50\mu\text{s}$ ist die Amplitude der Schwingung so groß geworden, dass Q2 in den nichtlinearen Betrieb gerät. Bis hierhin war Q2 immer leitend, hat immer Strom gezogen, weil die Basis ständig positiver war als der Emitter. Nun ist die Amplitude so groß, dass während des negativen Teils der Schwingung die Basis nicht mehr positiv vorgespannt ist, der Transistor also nicht mehr leitet. Q2 liefert während dieser Phasen keinen Strom mehr. Der zeitliche Anteil während dessen der Transistor noch durchgeschaltet ist wird mit steigender Amplitude immer kleiner. Der Emitterstrom wechselt von einem mehr oder weniger sinusförmigen Verlauf immer mehr hin zu einer Pulsform. Zwischen $50\mu\text{s}$ und $80\mu\text{s}$ nach dem Start sind die Pulse so kurz, dass die Amplitude immer langsamer wächst. Nun stellt sich ein Gleichgewichtszustand ein. Q2 ist für den größten Teil einer 3 MHz Schwingung abgeschaltet. Die sehr kurze Zeit während des Scheitelpunktes der positiven Halbwelle bringt aber genügend Strom um die Schwingung zu erhalten. Die Energie, die bei jedem Zyklus in verlustbehafteten Bauteilen verloren geht und an die beiden Mischer geliefert wird, kann exakt durch die Pulse nachgeliefert werden. Nach etwa $80\mu\text{s}$ hat sich der Vorgang stabilisiert, das Gleichgewicht ist erreicht.



Laut PSPICE ist Q2 nur etwa während 14% eines Zyklus leitend und zwar immer dann, wenn der positive Spitzenwert einer Halbwelle an der Basis anliegt. Die restliche Zeit über ist Q2 gesperrt, es fließt nur sehr wenig Strom in die Basis. Während der Emitterstrom in kurzen Nadelpulsen erscheint, haben die Spannung an der Basis und die Resonanzspannung an L1 bedingt durch die Wirkung des LC Netzwerkes einen sauberen, sinusförmigen Verlauf.



Welche Bauteile bilden den 3MHz Resonanzkreis?

Die einzige Induktivität in diesem Bereich ist L1, sie bildet die induktive Reaktanz des Resonanzkreises. Die zugehörige kapazitive Reaktanz wird durch die Kondensatoren C2 bis C10 und die kapazitive Reaktanz der Varaktordiode D1 geliefert. Ein großer Teil des Resonanzstroms fließt über die Kondensatoren C4 (2700pF), C5 (2700pF) und C6 (3300pF). Die Reaktanzen der anderen Kondensatoren sind relativ hoch und tragen daher deutlich weniger zum Fluss der resonanten Energie bei. L1 hat etwa 2,5

μ H Induktivität. Um einen Resonanzkreis auf 3 MHz zu bilden, ist eine Parallelkapazität von 1126 pF nötig. Um auf 3,040 MHz zu kommen müssen es 1096 pF sein. Die Varaktordiode muss also mindestens die Differenz von 30 pF liefern können.

Dave „entnimmt“ dem Kreis ein wenig Energie um den Empfänger- und Sendemischer U1 und U5 damit zu speisen. Er macht das über kapazitive Spannungsteiler. C3 (10 pF) und C2 (47 pF) liefern etwa 1 V_{ss} an U1, dem Empfangsmischer. Die Spannung über C2 ist eine saubere Sinusspannung. Der Einsatz des kapazitiven Spannungsteilers macht es möglich die interne Vorspannungserzeugung von U2 für seinen Oszillator-Eingang auf den optimalen Wert einzustellen ohne die Vorspannung von Q2 zu beeinflussen. Der Sendemischer U5 braucht erheblich weniger Oszillatorspannung, da hier der Oszillator nicht wie bei U1 in den Oszillatoreingang eingespeist wird, sondern in den verstärkenden Eingang des Mischers. Die kleine Kapazität C10 (270 pF) liefert etwa 200 mV_{ss} an U5.

Mike Gipe, K1MG erzählt etwas über Kondensatoren und Varaktordioden.

In der Theorie sind alle Funkamateure schlank, hübsch, großartige Unterhalter auf Partys und haben wohlgezogene Kinder. In der Praxis....

In der Theorie sind alle Kondensatoren nur Kondensatoren, folgen streng der Formel für die Berechnung ihrer Impedanz $X = 1/2\pi FC$. In der Praxis ändern sie ihren Wert mit der Temperatur, haben ein verlustbehaftetes Dielektrikum, haben einen Ohmschen Widerstand, und mit ihren Anschlussdrähten liefern sie sogar noch etwas Induktivität an jede Schaltung. Erinnerst Du Dich an die Formeln für den Wechselstromwiderstand, die Du mal für gelernt hast? Die Impedanz einer Kapazität wird kleiner, wenn die Frequenz, die durch sie hindurchgeleitet wird höher wird (F steht unter dem Bruchstrich). Die Impedanz einer Induktivität wird größer wenn die Frequenz höher wird.

Was passiert nun, wenn Du die Frequenz bei einem typischen kleinen Keramik-Kondensator erhöhst, der einiges an Streuinduktivität aufweist? Bei niedrigen Frequenzen bringt die Streuinduktivität wenig Reaktanz, der Kondensator verhält sich in etwa wie er soll, nämlich als Kondensator. Wenn Du nun die Frequenz erhöhst, dann wird die kapazitive Widerstand immer kleiner und der induktive Widerstand immer größer. Bei irgendeiner Frequenz ist dann der induktive Widerstand genau so groß wie der kapazitive Widerstand und wenn man die Frequenz noch weiter erhöht, wird aus dem armen Kondensator eine miese Spule. Die Frequenz, bei der Induktiver Widerstand und kapazitiver Widerstand gleich groß sind, nennt man Selbstresonanz-Frequenz. Diese Frequenz wird bestimmt durch Material und Konstruktion des Kondensators, kann aber auch sehr stark durch die Art der Montage des Kondensators in einer Schaltung beeinflusst werden. Aus diesem Grund steht zum Beispiel in jeder guten Bauanleitung der Hinweis, dass Kondensatoren so dicht wie möglich auf der Platine montiert werden sollen, dass die Anschlussdrähte möglichst kurz gehalten werden. Als Faustregel kann man sagen, dass die Selbstresonanzfrequenz eines bestimmten Kondensatortyps um so niedriger liegt, je größer die Bauform des Kondensators ist. Der ideale Abblockkondensator hätte einen unendlich hohen Widerstand für Gleichspannung, und Null Impedanz bei jeder Frequenz. Unglücklicherweise gibt es so einen Kondensator noch nicht, aber moderne Typen kommen ihm doch recht nahe. Sie haben einen extrem hohen Gleichstromwiderstand und stetig kleiner werdenden

Widerstand bei steigender Frequenz. So lange jedenfalls, wie Du nicht an seine Selbstresonanzfrequenz herankommst. Von dieser Frequenz an wird er als Abblockkondensator wertlos, da sein Widerstand wieder steigt. Merke Dir: Ein Kondensator kann sehr effektiv zur Ableitung von HF benutzt werden solange man weit unter seiner Eigenresonanzfrequenz bleibt.

Wie gehen wir nun in der Praxis mit diesem Problem um? Ganz einfach, Du hast eine Lösung schon ganz am Anfang gesehen, als Du die 8V Stabilisierung aufgebaut hast. Benutze einen großen Kondensator, der bei niedrigen Frequenzen gut ableitet, aber bei hohen Frequenzen nutzlos ist, und schalte ihm einen kleinen Kondensator parallel der bei den niedrigen Frequenzen keine große Wirkung hat, dafür aber bei hohen Frequenzen sehr effektiv ist.

Wenn Du mal Datenblätter für Kondensatoren in die Finger bekommst, wirst Du darin einige Graphiken zum diesem Thema finden. Meist ist die Impedanz gegen die Frequenz aufgetragen, die Selbstresonanzfrequenz ist dann deutlich zu erkennen. Alle diese praktischen Einschränkungen im Kopf zu behalten und während des Entwurfs einer neuen Schaltung parat zu haben ist es, was einen guten HF Konstrukteur ausmacht.

Bei der Gelegenheit, moderne Geräte wie zum Beispiel Handys arbeiten auf sehr hohen Frequenzen. Aus diesem Grund wirst Du in ihnen kaum einmal einen Kondensator mit Drahtanschlüssen finden, da die Selbstresonanzfrequenz von Kondensatoren für diesen Anwendungsfall viel zu niedrig ist. Es werden nur noch SMD Bauteile (Surface Mounted Device= Oberflächen-Montierte-Bauteile = Bauteile ohne Anschlussdrähte) benutzt, deren Eigeninduktivität sehr viel geringer und deren Selbstresonanzfrequenz dadurch sehr viel höher ist. Auch wir könnten uns das Basteln manchmal sehr erleichtern, wenn wir mehr SMD Bauteile einsetzen würden.

Die Verhältnisse bei Induktivitäten, die als Drosseln eingesetzt werden, sind übrigens sehr ähnlich. Auch hier ist es erstaunlich, wie sich die wirklichen Impedanzen bei ungünstig gewählten Drosseln verhalten können.

Kleinere Kondensatoren weichen proportional weniger vom Sollwert ab, als größere und sind ein wenig selbst kompensierend. So kann ein 10pF Kondensator mit 10% Toleranz zwischen 9pF und 11 pF als wahren Wert haben. Ein 100pF Kondensator mit 10% Toleranz kann zwischen 90pF und 110pF als Wert haben. Wenn man 10 Kondensatoren von je 10 pF parallel schaltet, so erhält man auch 100 pF. Da aber 5 davon nach unten abweichen können, und 5 nach oben, besteht die Chance genau auf 100 pF zu kommen. Nun wird es kaum jemals so sein, dass genau 5 um den gleichen Betrag in die eine Richtung abweichen wie die anderen 5 in die andere. Genau so unwahrscheinlich ist es aber, dass alle 10 in die gleiche Richtung abweichen. Als Resultat wird man also näher an 100pF liegen, als wenn man einen einzigen 100pF Kondensator nehmen würde.

Hast Du etwa geglaubt, das sei hier alles streng wissenschaftlich?

Varaktordioden (Kapazitätsdioden)

Kapazitätsdioden werden viel als variable Kapazität eingesetzt, sie sind wirklich nicht schlecht, aber sie sind nicht das Gleiche, wie ein echter variabler Kondensator (Drehkondensator). Du kannst auch nicht so ohne weiteres einen Drehkondensator

direkt durch eine Varaktordiode ersetzen. Wenn man aber einige grundsätzliche Dinge bedenkt, lässt sich mit etwas Aufwand fast immer eine Möglichkeit finden, an Stelle eines Drehkondensators eine Varaktordiode einzusetzen.

Bedenken muss man dabei besonders:

- ?? Den Temperaturkoeffizienten
- ?? Die Nichtlinearitäten in Bezug auf die tatsächlich anliegende Spannung, das ist die Summe aus Gleichspannung und überlagerter Wechselspannung (HF) zu jeder Zeit, besonders aber in den Spitzen der Amplitude.

Kapazitätsdioden sind Halbleiter und haben ein Verhalten, das es bei ihrem mechanischen Pendant nicht gibt: Wenn die angelegte HF Spannung nur groß genug ist, wird die Diode für den Teil des Zyklus in dem die Amplitude den Wert für die Durchbruchspannung überschreitet, leitend. Das kann dann zu ziemlich üblen Effekten führen:

- ?? Die HF-Impedanz des gesamten Schaltungsteils kann sich drastisch ändern
- ?? Die Vorspannungen können bei ungünstigem Schaltungsentwurf massiv beeinflusst werden.
- ?? Die momentane Kapazität und damit die Resonanzfrequenz können sich schlagartig ändern.

Um solche Nebeneffekte zu verhindern, müssen kostenintensive Schaltungstricks angewandt werden. Manchmal sieht man dass zum Beispiel zwei Dioden antiparallel zusammen geschaltet werden. Die Abstimmspannung wird dann zwischen beiden zugeführt. Das verhindert einen Teil der Halbleitereffekte (eine Diode mindestens ist immer in Sperrrichtung). Ein guter Designer wird immer die maximalen HF Amplituden auf einem Level halten der so niedrig ist, das die Kapazitätsdiode nicht durchschalten kann.

Sehr unangenehm ist auch, dass alle Kapazitätsdioden einen sehr unlinearen Zusammenhang zwischen Spannung und Kapazität zeigen, besonders wenn noch die Überlagerung der Abstimmspannung durch die anstehende HF dazu kommt. Die Kapazität die man wirklich erhält, resultiert immer aus der Summe der Abstimmspannung und der überlagerten HF zu einem bestimmten Zeitpunkt. Das Ergebnis können viele Nebenwellen sein oder Oszillatoren, die kurz anschwingen, aufhören zu oszillieren, wieder anschwingen usw. Ich spreche hier aus böser Erfahrung!

Ein anderer wichtiger Punkt ist die Impedanz der Abstimmspannung. Sie muss so hoch wie möglich gewählt werden, um sicher zu stellen, dass möglichst wenig unangenehme Effekte auftreten können. Solche Effekte könnten zum Beispiel wilde Verkopplungen zwischen späteren Stufen und dem VFO sein. Die Abstimmspannungsleitung sollte immer eine Impedanz vom $> 100\text{k}\Omega$ haben.

Fragen, die durch Mikes Beitrag aufkamen:

Frage: Mike, möglicherweise sehe ich es falsch, aber sind D2 und C105 Teile des Mischers und nicht Teile des VFOs? Sind sie nötig für die Funktion des VFOs, oder hast Du sie nur eingezeichnet, weil Du Daves Bauanleitung gefolgt bist?

Antwort: D2 und C105 sind Teil der Spannungsversorgung für die Mischer ICs und den VFO. Der Strom fließt vom Eingang durch den 8V Regulator und durch D2, wird

von C105 gefiltert und dem VFO und den Mischern zugeführt. Ohne diese beiden Teile erhält der VFO keine Gleichspannung. D2 ist übrigens auch dafür verantwortlich, dass am VFO nur 7,4V statt 8 V anstehen.

Frage: Nachdem ich alle VFO Teile eingebaut habe, finde ich ein Loch zuviel in der Leiterplatte. Das Extra Loch geht an Masse.

Antwort: Dieses Loch ist dafür vorgesehen, eine Masseleitung von der Platine zu den Gehäusen der Quarze herzustellen, die später als Quarzfilter eingebaut werden. Die Gehäuse der Quarze müssen geerdet werden, damit starke Signale nicht unter Umgehung des Filters von Gehäuse zu Gehäuse weitergekoppelt werden.

Frage: Ich würde gerne wissen, ob ich statt des 100k Ω Potentiometers wie es in der Schaltung angegeben ist auch ein 50k Ω Potentiometer nehmen kann. Ich habe noch ein 50k Ω Potentiometers hier liegen. Welchen Effekt würde es haben, wenn ich es einbauen würde.

Antwort: Die einzige Funktion dieses Potentiometers ist die eines Spannungsteilers für die Abstimmspannung der Kapazitätsdiode MV1662. Mit 8 Volt am Potentiometer ergibt sich bei 100k Ω ein Strom von 0,08mA und bei 50k Ω ein Strom von 0,16 mA. Beides ist so wenig, dass es die Gesamtstromaufnahme nicht wesentlich beeinflusst. Der Strom fließt nur durch das Potentiometer und addiert sich zum Gesamtstrom des SW+. Der Wert ist für das Abstimmverhalten selbst ohne jeden Einfluss.

Frage: Vor vielen Jahren wusste ich eine Menge über Oszillatoren, auch über den Colpitts. Ich scheine das meiste vergessen zu haben. Die Funktion von C5 irritiert mich. Im „QRP Notebook habe ich den Hinweis gefunden, dass es der Rückkopplungskondensator sei. Ich finde aber nicht heraus, wie das funktionieren soll.

Antwort: Lass uns zuerst die Teile für den Resonanzkreis festlegen: L1 ist die Resonanzinduktivität. Die Resonanzkapazität wird durch eine Reihe von Kondensatoren gebildet:

- C6 in Serie mit C4 in Serie mit C5
- C8 in Serie mit der Kapazität der Kapazitätsdiode
- C7-C9 in Serie mit C10
- C3 in Serie mit C2

Die ganze Serie addiert sich zur Parallelkapazität für L1 bei 3 MHz. Ein großer Teil des Resonanzstromes fließt durch die Reihe C6/C4/C5 weil diese Reihe den Weg mit der niedrigsten Impedanz darstellt. Nun könnte man sagen, dass Q2 die Resonanzspannung an seiner Basis „spürt“ und kräftige Strompulse über den Emitter in den Resonanzkreis „schießt“, um die Schwingung aufrecht zu erhalten. Somit ist die Verbindung von C4 und C5 die Stelle, wo Q2 die Schwingungen „aufpumpt“. Das ist der Rückkopplungseinstieg. Natürlich kommen die Emitter-Pulse von Q2 genau im richtigen Zeittakt der Sinusform die ein LC Resonanzkreis immer erzeugt.

Frage: Könnte mir mal jemand die vielen Resonanzkondensatoren so auflisten, dass ich mit der Berechnung der Gesamtkapazität zu einem Ergebnis komme?

Antwort: OK, versuchen wir es mal. Ich setze mal die Kapazität der Kapazitätsdiode mit 50pF und die Kapazität von C7 mit 68pF an (C7 wird erst später zum genauen Einstellen des VFO eingebaut).

Fange oben an, berechne als erstes die Kombination C2-C3, nenn das Ergebnis Ca:

$$Ca = 10\text{pF} * 47\text{pF} / (10\text{pF} + 47\text{pF}) = 8,25\text{pF}$$

Mach das gleiche mit C8 und D1, nenn das Ergebnis Cb:

$$Cb = 82\text{pF} * 50\text{pF} / (82\text{pF} + 50\text{pF}) = 31,06\text{pF}$$

Nun C4 und C5 als Cc:

$$Cc = 2700\text{pF} * 2700\text{pF} / (2700\text{pF} + 2700\text{pF}) = 1350 \text{ pF}$$

Nun kannst Du Ca, Cb und Cc addieren, da sie alle parallel geschaltet sind:

$$8,25\text{pF} + 31,06\text{pF} + 1350\text{pF} = 1389,31\text{pF}$$

Diese Kapazität ist wieder in Serie mit C6. Kombiniere sie zu Cd:

$$Cd = 1389,31\text{pF} * 3300\text{pF} / (1389,31\text{pF} + 3300\text{pF}) = 977,70 \text{ pF}$$

Als Ce berechne die Kombination von C9 und C10:

$$Ce = 10\text{pF} * 270\text{pF} / (10\text{pF} + 270\text{pF}) = 9,64\text{pF}$$

Zum Abschluss bleibt noch C7, Ce und Cd, die alle parallel sind zu addieren:

$$C_{ges} = C7 + Ce + Cd = 68\text{pF} + 9,64\text{pF} + 977,7\text{pF} = 1055,34 \text{ pF}$$

Das ist die Kapazität, die mit L1 den Resonanzkreis bildet. Rechne die Resonanzfrequenz aus:

$$F = 1 / (2 * \pi * \text{SQRT}(2,5\text{e-}6\text{H} * 1055,34\text{e-}12\text{F})) = 3,0985 \text{ MHz}$$

Ziemlich dicht dran, oder?

Frage: Wie kann ich den Wirkungsgrad (Pout / Pin) des VFO berechnen?

Antwort: Nun, ein VFO ist eigentlich nicht die Stufe, bei der man solche Berechnungen anstellt, der Wirkungsgrad ist hier auch nicht sonderlich wichtig. Die beiden Verbraucher (Mischer U1 und Mischer U2) haben beide eine ziemlich hohe Impedanz und entziehen dem VFO nur sehr wenig Leistung. Die Stromaufnahme des VFO stellt nur einen sehr kleinen Anteil an der Gesamtstromaufnahme dar. Ausgehend von Daves Spannungstabellen kannst Du ausrechnen: 2,5V DC über dem Emitterwiderstand 2,2k? .

$$I = U / R = 2,5\text{V} / 2200\Omega = 1,14\text{mA}$$

Das ist selbst im Empfangsbetrieb kein großer Anteil an den 16mA, die der Empfänger aufnimmt. So, dann bleibt höchstens noch der Gedanke, die Leistungsabgabe des VFOs zu erhöhen, um Verstärkung in der Senderkette einsparen zu können. Das ist aber auch nicht möglich, da der Sendermischer U5

nicht beliebig hohe Eingangspegel verarbeiten kann. Er limitiert die Energie, die für den Vorverstärker bereitgestellt werden kann und nicht der VFO.

Ein VFO-Quiz

Frage: Warum hat die Diode maximale Kapazität wenn 0V an J2-2 anliegt?

Antwort: Ohne Vorspannung an der Diode ist die Sperrschicht zwischen P- und N-Material am dünnsten. Wenn die negative Vorspannung steigt wird die Sperrschicht dicker. Es ist dann, wie bei den Platten eines Kondensators: je weiter diese auseinander sind, desto kleiner ist die Kapazität.

Frage: Warum nimmt die Kapazität der Diode mit steigender Spannung an J2-2 ab?

Antwort: siehe oben

Frage: Warum wird die Diode mit negativer Vorspannung betrieben?

Antwort: Wäre die Vorspannung positiv, so hätte die Diode sehr wenig Kapazität. Varicaps arbeiten mit negativer Vorspannung.

Frage: Welche Aufgabe hat C 103?

Antwort: Er verhindert, dass HF aus dem VFO zurück auf die 8 Volt Spannungsversorgung gelangen kann.

Frage: Warum wird die Spannung an J2 extra über den 78L08 erzeugt?

Antwort: Sie ist stabilisiert, um zu verhindern, dass eine Änderung der Versorgungsspannung die VFO-Frequenz ändert. Schon mal ein "chirpendes" CW-Signal gehört?

Frage: Wenn das Gerät angeschaltet ist, liegen 8 Volt am Potentiometer. Da wir nun Spannung an einen Widerstand legen, muss doch eigentlich ein Strom fließen, der das Potentiometer thermisch erwärmt und dadurch den Widerstandswert leicht ändert. Warum wirkt sich dies nicht auf den Rest der Schaltung aus, warum ändert sich die Spannung an J2-2 nicht nach einiger Zeit?

Antwort: Nur ein sehr kleiner Strom wird dem Potentiometer am Mittelanschluss entnommen. Eine negativ vorgespannte Diode in Serie mit einem 1M Ω Widerstand zieht nur wenig Strom. Das bedeutet, dass die Leistung gleichmäßig über die gesamte Schleiferbahn des Potentiometer verbraucht wird. Daher ändern sich beide Seiten gleichmäßig und die Änderung am Spannungsteiler ist 0.

GEFÄHRLICHE FRAGE, nicht unbedingt zu Hause probieren!

Frage: Warum muss man vorsichtig sein, wenn man mit dem Prüfkabel arbeitet und darauf achten, die Pins 1 und 3 von J2 **AUF KEINEN FALL** kurzzuschließen?

Antwort: Damit wären die 8 Volt nach Masse kurzgeschlossen. Theoretisch sollte der Regler den Strom begrenzen, aber ich würde es nicht ausprobieren.

Frage: In manchen Geräten sieht man einem kleinen Trimmerkondensator in der Nähe von Y5, RFC2, C28 und C29. Welche Aufgabe hat dieser?

Antwort: Dadurch werden Frequenzabweichungen der mitgelieferten Quarze ausgeglichen. Das Signal dieses Oszillators mischt sich mit der VFO-Frequenz um das Sendesignal zu produzieren. Die Ausgangsfrequenz wird hierdurch feinabgestimmt.

Lektion 3: Sendeumschaltung und -mischer

legen Dir, die folgende Teile für die nächste Baustufe zurecht:

U5	NE612, 8-Pin IC mit Sockel Bitte beachte Daves Hinweise im Handbuch, um dieses Bauteil einzubauen. Es kann falsch herum eingebaut und dadurch zerstört werden!!!
Q3	2N3906, PNP-Transistor
D11	1N5236, 7,5V Z-Diode
C28	47pF
C29	150pF (der keramische, nicht der längliche)
C108	0,01?F
C109	0,01?F
C110	3,3?F Elektrolytkondensator Vorsicht, der Elektrolytkondensator ist polarisiert und könnte falsch herum eingebaut werden. Elektrolytkondensatoren haben einen '+' und einen '-' Anschluss. Auf der '-' Seite ist ein zusätzlicher Streifen angebracht und das Anschlussbein kürzer.
C111	0,01?F
R19	1K?
R20	22K?
R21	10K?
RFC2	22 ?H Drossel
Y5	4 MHz Quarz

Du solltest alle Bauteile der Reihe nach auf ihren Wert kontrollieren und einbauen. Schließe ein kurzes Kabelstück mit abisoliertem Ende an den Pin 3 von J3 an. Das ist Deine Prüftaste. Erneut die Position der Bauteile, sowie die Lötstellen kontrollieren - wirklich wichtig!

Alles in Ordnung? Dann schließe die Spannung an. Du solltest 0 Volt an Pin 8 des ICs U5 messen. Nun halte kurz das Prüfkabel von J3-3 an J3-1. Dies simuliert eine gedrückte Morsetaste. Du solltest in diesem Zustand 7,5 Volt an Pin 8 des ICs U5 messen. Außerdem solltest Du mit dem Oszillographen oder dem Tastkopf HF an PIN 4 des U 5 sehen. Prüfkabel von J3-1 und Stromversorgung nun wieder abklemmen.

Hier eine kurze theoretische Betrachtung der Schaltung, die wir eben aufgebaut haben. Der Transistor Q 3 kontrolliert die Leistung, die zum Sender geht. Wenn J 3-3 an Masse gelegt wird, schaltet Q 3 die Leistung zum Sender durch. Hier ist derzeit nur der Sendemischer installiert. R 19 und D 11 bilden eine Spannungsstabilisierung für U5. Wenn an U5 Spannung angelegt wird, so mischt dieser seine eigene Oszillatorfrequenz (bestimmt von Y5, RFC2, C28 und C29) mit dem VFO Signal an Pin 2. Das Ausgangssignal sind Summen und Differenzen dieser Frequenzen, zusammen mit einer Menge anderer, ungewollter Mischprodukte. Diese unerwünschten Signale werden später in weiteren Stufen ausgefiltert. Wenn man den Ausgang von U5 auf einem Oszillographen betrachtet, so sieht man ein sehr unsauberes Signal und keine schöne Sinusschwingung. Was wir in diesem Teil der Schaltung tun, ist die Sendefrequenz vom VFO-Signal abzuleiten, indem wir es mit der entsprechenden Zwischenfrequenz mischen. Bedenke, dass in diesem Gerät die

VFO-Frequenz (3 MHz) gemischt mit der Zwischenfrequenz (4 MHz) der Empfangsfrequenz (7 MHz) entspricht. Das gleiche wird gemacht, um die Sendefrequenz abzuleiten. VFO-Frequenz (3 MHz) plus die Quarzfrequenz (4 MHz) ergeben die Sendefrequenz. So, wie sich nun unsere VFO-Frequenz und unsere Empfangsfrequenz ändert, soll sich auch unsere Sendefrequenz ändern (wäre ja auch kein tolles Funkgerät, wenn das nicht ginge...).

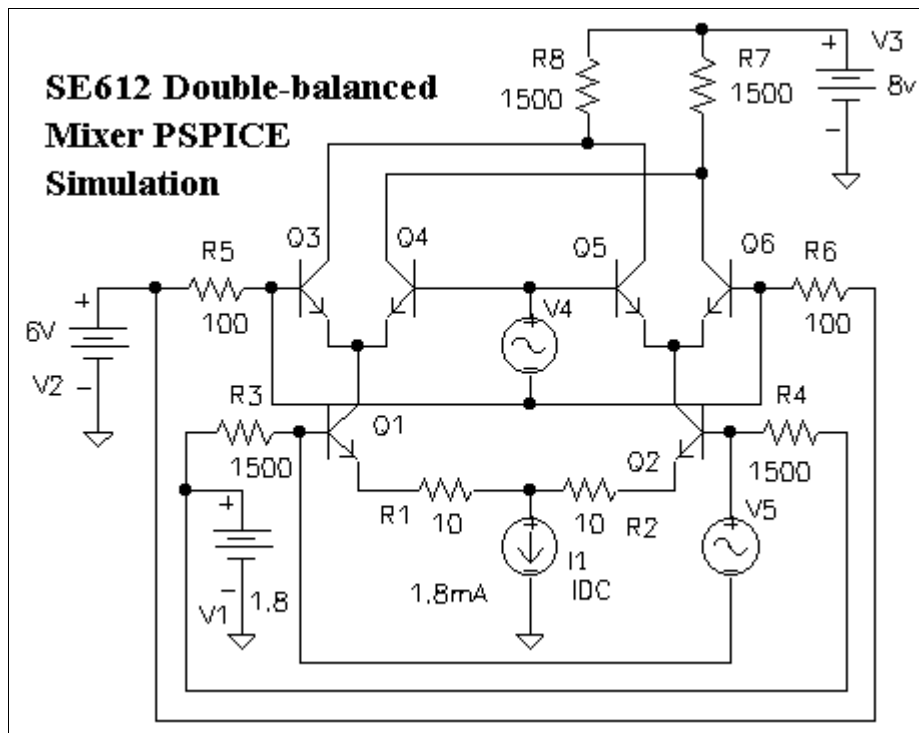
Sicherlich bringt dieser Teil viele Fragen zum dem NE612 Mischer IC hervor. Glen Leinweber hat im folgenden Abschnitt eine Menge an Informationen zu diesem kleinen Schätzchen bereitgestellt.

NE612 integrierter Doppel-Balancemischer

Im SW-40 + arbeiten drei dieser Mischer: Einer, um das Empfangssignal auf die ZF von 4 MHz herunterzumischen, ein weiterer um die ZF auf NF herunterzumischen sowie einer, der die VFO-Frequenz für die Sendestufe auf 7 MHz hinaufmischt.

Dieser Artikel verwendet eine PSPICE-Simulation um die Mischfunktion dieser integrierten Schaltung zu erklären. Als Beispiel wird der Sendemischer untersucht, um zu zeigen wie die 3 MHz vom VFO mit einem 4 MHz Signal gemischt werden um auf die gewünschten 7 MHz zu kommen. Der Ausdruck "heterodyn" bezeichnet die Mischfunktion, bei der zwei verschiedene Frequenzen nichtlinear kombiniert werden um eine dritte Frequenz zu erhalten. Beachte, dass dieser Vorgang nichtlinear ist. Es gibt keine Möglichkeit, zwei Frequenzen linear miteinander zu mischen um eine dritte Frequenz zu erhalten. Ein Audiomischer ist etwas komplett anderes: Hier werden einfach Signale linear addiert. Wenn dabei andere Frequenzen entstehen würden, wäre ein Audiomischer defekt und reparaturbedürftig. Im Fall des U5 (NE612) kommt an den einen Eingang (Pin 2) ein Sinussignal mit 3 MHz vom VFO. Das andere Eingangssignal (4 MHz) wird intern von einem Colpitts-Oszillator (Pin 6 und 7) generiert. Das Ausgangssignal des Mischers liegt an PIN 4 und 5 an.

Für die PSPICE Simulation habe ich einen NE612 nachgebildet. Das Kernstück ist eine Schaltung, die unter dem Namen "Gilbert-Zellen-Mischer" bekannt ist. Der Ausgang der Gilbert Zelle liegt an den Widerständen R7 und / oder R8, die beiden Eingänge sind als Spannungsquellen V4 und V5 dargestellt.



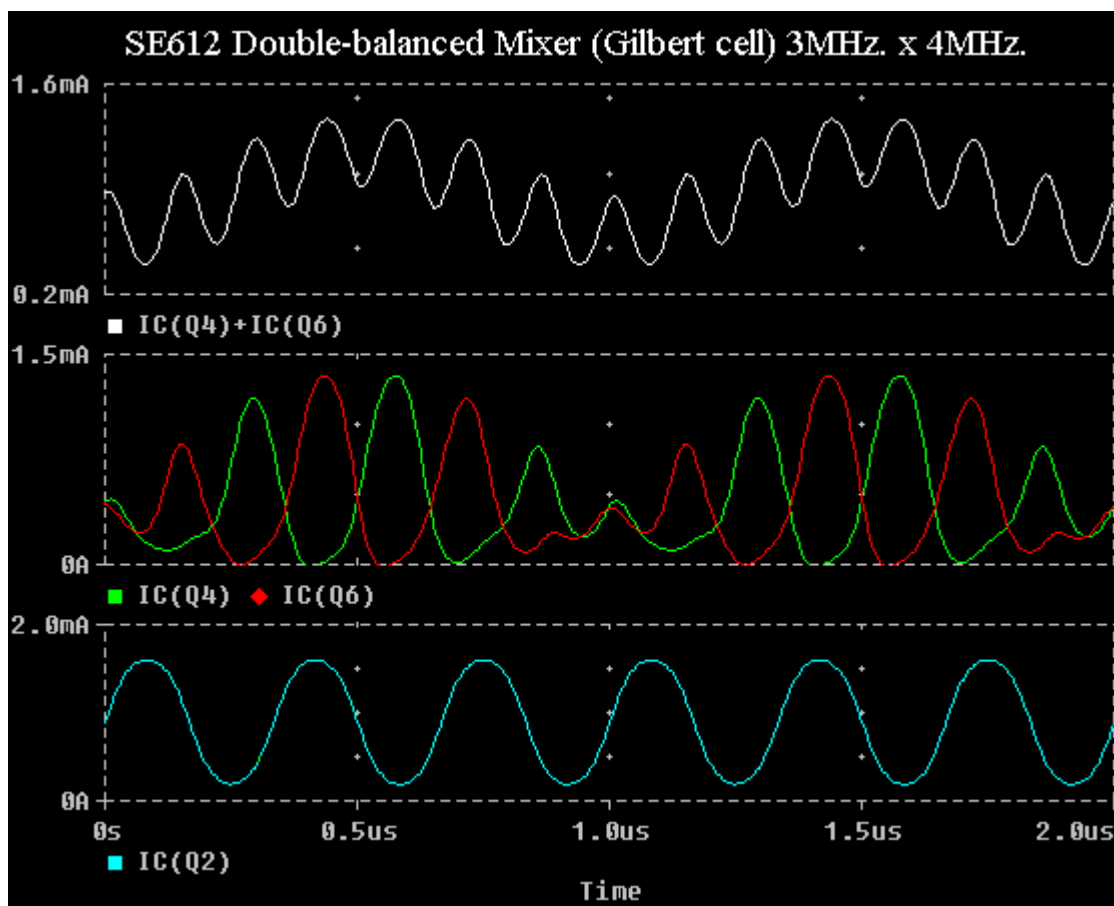
Ein einfacher Gilbert-Zellen-Mischer benötigt sechs völlig identische Transistoren. Q1 und Q2 erwarten eines der beiden Eingangssignale, in unserem Fall die 3 MHz vom VFO. Die oberen vier Transistoren Q3 bis Q6 das andere Mischer Eingangssignal, in unserem Fall ein 4 MHz Signal, das im SW+ von dem im NE612 enthaltenen internen Colpitts-Oszillator generiert wird. Für die Simulation habe ich den internen Colpitts ausgespart und injiziere statt dessen bei V4 über eine Spannungsquelle 4 MHz. V5 simuliert ebenfalls als Spannungsquelle direkt die 3 MHz des VFO. I1 ist eine Stromkonstantquelle intern im NE612. Wenn V5 eine Amplitude von 0 hätte, würde der Strom von I1 genau zur Hälfte in die Emittoren von Q1 und Q2 fließen. Die HF Spannung von V5 de-balanciert den Stromfluss, so dass er im Takt der Frequenz von V5 (3 MHz) zwischen den Transistoren Q1 und Q2 hin und hergeschaltet wird.

Eine andere Art diesen Vorgang zu betrachten wäre zu sagen, die Kollektoren von Q1 und Q2 haben die gleiche Amplitude, aber entgegengesetzte Phasenlage. Der eigentliche Mischvorgang passiert in Q3, Q4, Q5 und Q6. Das 4 MHz Signal steuert die Basen aller vier Transistoren. Die Kollektoren sind direkt mit den Ausgängen des ICs verbunden, zwei interne 1500 Ohm Widerstände verbinden sie gleichzeitig mit der 7,4 Volt Spannungsversorgung. Beachte, wie die Kollektoren über Kreuz verbunden sind, das ist ein Teil des Geheimnisses von doppelt balancierten Mixern. Eine einfache Annahme wird uns helfen, die Funktion des Mixers zu verstehen: Stell Dir Q2, Q4, Q5 und Q6 als einfache Schalter vor. Q3 und Q5 sind geschlossen, wenn Q4 und Q6 geöffnet sind. Danach kehrt sich das Ganze um, Q3 und Q5 sind offen, Q4 und Q6 geschlossen. Das Umschalten geschieht sehr schnell, im Takt des 4 MHz Signals. Jeder Schalter ist immer für 125 ns offen, und für 125 ns geschlossen. Die Schalter schalten direkt den 3MHz Wechselstrom von Q1 und Q2 an die Ausgangs Pins. Für die halbe Zeit den einen, und für die andere halbe Zeit den anderen.

Ganz so einfach wie in unserem Schaltermodell ist der Vorgang natürlich nicht, in Wirklichkeit ist es vor allem der unlineare Vorgang, wenn das 3 MHz Signal

bröckchenweise an den Ausgang geworfen wird. Die Mathematik dahinter ist ziemlich umfangreich und ohne die Mathematik ist der Vorgang schwer zu durchleuchten. Ich denke aber, dass das Ziel dieses Kurses völlig erreicht wird, wenn Du Dir das Ergebnis merkst: Am Ausgang erscheinen nicht nur Vielfache von 3 und 4 MHz, sondern alle möglichen Mischungen von beiden Frequenzen und ihren Vielfachen. Uns interessiert dabei besonders ein Produkt, 7 MHz. Alle anderen sind unerwünscht. Ein besonderer Vorzug des Gilbert-Zellen-Mischers ist es, dass am Ausgang die beiden Eingangssignale 3 und 4 MHz nicht erscheinen (Vorausgesetzt, die Schalter arbeiten nahtlos ineinander und die Signale bei 3 und 4 MHz sind 100%ig ausbalanciert) Theoretisch finden wir am Ausgang nur zwei Frequenzen: Die Summe und die Differenz der Eingangssignale. $4\text{ MHz} + 3\text{ MHz} = 7\text{ MHz}$ und $4\text{ MHz} - 3\text{ MHz} = 1\text{ MHz}$. In der Praxis sind die Verhältnisse natürlich nicht so ideal, aber immerhin ist es eigentlich immer so, dass diese beiden Signale mit sehr viel stärkerer Amplitude erscheinen als alle anderen, die dadurch entstehen, dass der Mischer eben doch nicht ideal arbeitet. Natürlich ist das alles noch etwas weniger ideal, wenn die vier Transistoren nicht als echte Schalter arbeiten.

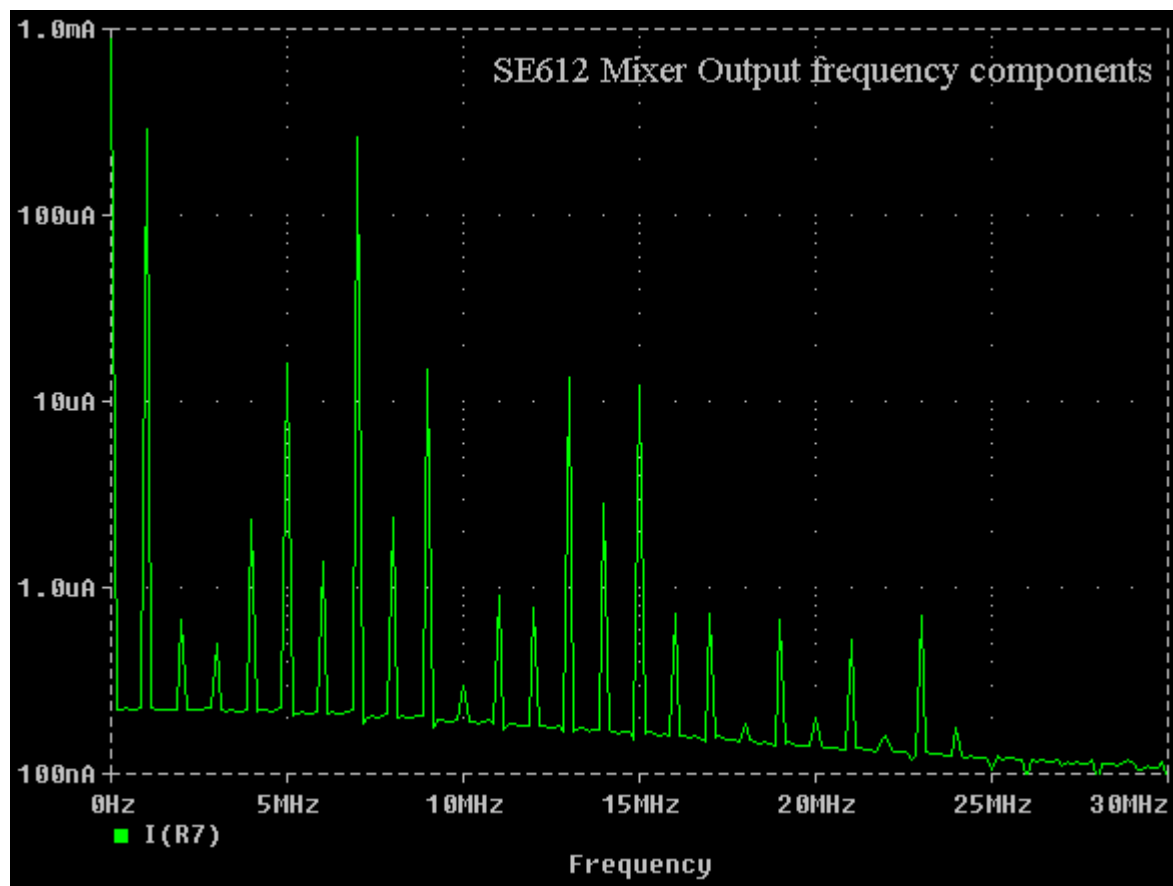
Sehen wir uns einmal die PSPICE Simulation an. Wir betrachten 2 μ Sekunden lang, was passiert, nehmen aber der Einfachheit halber nur eine Gruppe der Transistoren als Beispiel.



Im unteren Bild kannst Du sehen, dass der Kollektorstrom an Q2 ein ziemlich sauberer Sinus mit 3 MHz Frequenz ist. Die Spitzen sind etwas komprimiert, aber das soll nicht weiter stören.

Im mittleren Bild kannst du die Verhältnisse an Q4 und Q6 sehen (beide Kollektorströme in einer Darstellung). Es ist deutlich, dass die 3 MHz vorhanden sind, aber auch die 4 MHz sind noch deutlich zu sehen. Die erkennbare lange Schwingung ist das Mischprodukt mit 1 MHz. Im oberen Bild sind die beiden Kollektorströme kombiniert, und jetzt wird es spannend: Die 4 MHz und 3 MHz Signale sind so gut wie verschwunden, es ist nur noch das 7 MHz und die lange Schwingung des 1 MHz Signals zu erkennen. Am anderen Ausgang steht das gleiche Signal an, es hat nur eine umgekehrte Phasenlage. An den internen Arbeitswiderständen wird der Strom direkt in Spannung umgesetzt.

Du siehst nichts, außer dem 7 MHz und dem 1 MHz Signal in der Zeichnung, sagst Du. Dann schau Dir mal das nächste Bild an. PSPICE kann eine Fourier-Analyse vornehmen. Damit zeigt man auf einer Frequenzachse alle in einer Schwingung enthaltenen anderen Schwingungen an.



Ziemlich heftig, wie? Ja, 7 MHz und 1 MHz sind mit Abstand die kräftigsten Signale, aber es gibt ein ziemlich übles Gemisch aus allen möglichen Kombinationen der zwei Eingangsfrequenzen: 3 MHz, 6MHz, 9MHz, 12 MHz – aber auch 4MHz, 8 MHz, 12MHz und 16 MHz. Die meisten Signale brauchen uns nicht zu interessieren. Unangenehm sind nur Mischprodukte mit hoher Amplitude in der Nähe der gewünschten 7 MHz, weil diese schwierig mit einem einfachen Bandpassfilter zu beseitigen sind. In unserem Beispiel würden die unerwünschten Mischprodukte bei 5 MHz und 9MHz den erforderlichen Aufwand für das Filter hinter dem Mischer bestimmen. Die unerwünschten Mischprodukte werden drastisch geringer, wenn wir die Signalpegel an den Mischereingängen reduzieren, sie können sogar soweit zurückgehen, dass sie völlig bedeutungslos werden. Leider wird dann aber auch die

Amplitude des gewünschten 7 MHz Signals kleiner, was den Aufwand für die Verstärkung auf den gewünschten Senderoutput erhöht. Es kommt also darauf an, einen vernünftigen Kompromiss zu finden zwischen Filteraufwand und Verstärkeraufwand. Auf jeden Fall muss uns klar sein, dass der NE612 Mischer eher für das Mischen von niedrigen Empfangssignalen als für hohe Senderpegel entwickelt wurde.

Falls Du mal den Ausgang des echten, lebendigen Mixers Deines SW+ mit einem Analyzer ansehen kannst, dann erwarte nicht dieses schöne saubere Spektrum, wie es die PSPICE Simulation zeigt. PSPICE arbeitet mit einem idealen Mischer mit perfekter Balance, was Du aber im wirklichen Leben so schön nicht vorfinden wirst.

Fragen und Antworten von Glen Leinweber, VE3DNL

Frage: Bisher habe ich immer nur von Spannungsquellen gehört. Was ist das besondere, dass Du in deinem Beitrag über den NE612 Mischer so sehr die Stromkonstantquelle betonst?

Antwort: Philips hält sich ziemlich bedeckt, was das Innenleben und die interne Vorspannungsversorgung des Mixers angeht. So musste ich einige Annahmen treffen, um die Simulation durchführen zu können. Eine dieser Annahmen ist, dass intern eine Konstantstromquelle benutzt wird, um Q1 und Q2 zu versorgen. Konstantstromquellen im Inneren von ICs sind allgemein üblich, weil es technisch viel leichter ist in einem Chip einen Transistor, als einen Widerstand zu realisieren. Transistoren brauchen weniger Platz und sie arbeiten stabiler und reproduzierbarer. Für meine Annahme spricht auch, dass man ziemlich gleiche Ergebnisse erhält, wenn man in der Simulation I1 durch einen 660 Ohm Widerstand ersetzt. I1 ist eine Gleichstromquelle, während V4 und V5 beides Wechselspannungsquellen sind.

Frage: Wenn V4 ebenfalls auf einer 3MHz Spannungsquelle basieren würde, würde dann der Spitzenstrom durch Q6 und der Minimalstrom durch Q4 zeitgleich mit dem Spitzenstrom durch Q2 sein? Ich beobachte, dass der Spitzenstrom durch Q6 und der Minimumstrom durch Q4 ihre relative Positionen über die Zeit in Anhängigkeit vom Spitzenstrom durch Q2 ändern.

Antwort: Stimmt, gut beobachtet. Wenn V4 und V5 die gleiche Frequenz hätten, dann hätten die Spitzenströme immer die gleiche Amplitude und würden sich nicht mit der Zeit verschieben. Lass mich Deine Überlegung erweitern: Was passiert, wenn du 3 MHz mit 3 MHz mischt? Es sollten die Summen- und die Differenzfrequenzen 6 MHz und 0 MHz entstehen. Und in der Tat, unter der Bedingung, dass V5 90 Grad phasenverschoben zu V4 ist, wirst du sehen, dass ein 6 MHz Signal am Ausgang erscheint.

Bei unserem Beispiel ändern sich der Zeitpunkt für Spitzenstrom und Minimumstrom durch Q4 und Q6 mit der Zeit weil die Phasenlage des 3MHz Signals im Verhältnis zum 4 MHz Signal sich mit der Zeit ändert. So funktioniert Mischen.

Frage: Der Mischer arbeitet auch wenn Q3, Q4, Q5 und Q6 keine Schalter sind. Das Ausgangssignal wäre zwar kleiner, aber wir fordern von den vier Transistoren nur, dass sie während des 125ns Fensters mehr Strom durchlassen, als während der zweiten 125ns.

Lektion 4:

Bandpässe im Sender, Puffer und Treiber

Wie versprochen folgt jetzt der nächste Teil des Elmer 101 Projektes. Dieser ist kurz und ziemlich einfach, so dass wir ihn schnell hinter uns bringen können. Wir waren stehen geblieben bei dem Frequenzgemisch, das aus dem NE612 Mischer IC herauskommt. Wir wollen nur eine dieser Frequenzen übertragen. Deshalb müssen wir sie ausfiltern und die unerwünschten Frequenzen davon abhalten, bis zur Endstufe durchzudringen. Dave verwendet ein mit 10,7 MHz ZF-Trafos und einigen Kondensatoren aufgebautes Bandpass-Filter.

Lege Dir folgende Bauteile zurecht:

C30	47 pF
C31	220 pF
C32	47 pF
C33	0,01 pF
T1, T2	ZF-Übertrager

Löte diese Bauteile an den entsprechenden Stellen auf der Platine ein. Beachte, dass die Fahnen an den ZF-Trafos als Schirmung dienen und deshalb an Masse angelötet werden müssen. Jetzt nochmals die Bauteilwerte und Positionen überprüfen. Für den Abgleich dieser Stufe wird ein Demodulator oder ein Oszillograph benötigt. Verbinde diesen Demodulator mit der Basis des Transistors Q 4 (der noch nicht eingelötet ist). Lege die Betriebsspannung an die Platine und schließe das kurze Drahtstück zwischen J3-1 und J3-3. Mit dem Demodulator sollte jetzt eine Spannung messbar sein. Zuerst wird T3 auf maximales Signal am Demodulator abgeglichen. Danach wird T2 ebenfalls auf Maximum justiert. Diese Prozedur muss solange wiederholt werden, bis der größtmögliche Pegel eingestellt ist. Wenn ein Oszillograph angeschlossen wird, sollte eine schöne Sinusschwingung mit etwa 7 MHz sichtbar sein. Bei mir betrug sie 3 Volt_{SS} bei 7,11142MHz.

Folgendes passiert in der Schaltung: Die Ausgänge des NE612 (PINS 4 und 5) sind die verschiedenen Ausgänge des Mixers. Erinnerst du dich an die Mixer – Diskussion? Das VFO Signal von ca. 3 MHz und das interne BFO Signal von 4 MHz werden durch das IC U5 gemischt. Die beiden Hauptfrequenzen am Ausgang sind 7 MHz (das gewünschte Signal) und 1 MHz (Differenzmischsignal). Beachte, dass Mischprodukte bis 25 MHz vorhanden sind. Wir müssen alle, bis auf das 7 MHz Signal wieder loswerden. Dazu sind T2 und T3 als Bandpassfilter beschaltet und werden mit C30 und C32 auf 7 MHz abgestimmt. Die Feinabstimmung erfolgt durch Drehen an den Kernen der Übertrager. Diese ZF Übertrager sind eigentlich für eine Frequenz von 10,7 MHz bestimmt, aber ihre Resonanzfrequenz wird durch C30 und C32 auf 7 MHz erniedrigt. Wenn T2 und T3 abgeglichen sind, kann die Primärwicklung von T4 gemäß der Anleitung auf Seite 13 vorbereitet werden. Jedoch darf er noch nicht auf der Platine eingelötet werden und die Sekundärwicklung darf noch nicht angebracht sein. Dies ist wichtig für den nächsten Schritt.

Fragen und Antworten zu Lektion 4

Frage: Ich würde gerne mehr über Schritt 5 hören. Welches sind die Vorteile der symmetrischen gegenüber der unsymmetrischen Beschaltung des Ausgangs des NE612? Wie ist bei welcher Beschaltung der optimale Abschluss für den Mischer?

Antwort: Wenn das Ausgangssignal symmetrischen abgegriffen wird, erhält man den doppelten Signalpegel für die nächste Stufe. Die Ausgangsimpedanz für den Mischer ist laut Datenblatt 3 K? .

Frage: Betrachten wir noch einmal das Bandpassfilter nach dem Sendemischer. Ich leite meine Frage zum Sende-Bandpassfilter mit einem Zitat aus dem Handbuch ein: "Wurde das Sende-Bandpassfilter geändert, um ZF Übertrager verwenden zu können. Diese Konfiguration verwendet die Differenzgänge des NE612. Die Filterbandbreite wurde gegenüber der Originalschaltung erhebliche gesteigert." Ist die Verwendung von symmetrischen Ausgängen besser und wenn ja, warum?

Antwort: Die Ausgänge des Mixers PIN 4 und 5 sind phasenverschoben zueinander. Wenn anstatt der unsymmetrischen Konfiguration beide verwendet werden, hat man den doppelten Signalpegel zur Verfügung.

Frage: Es ist mir klar, dass wir in diesem Filter eine relativ große Bandbreite wünschen, so dass ein Signal innerhalb des 40 Meter Bandes ungedämpft passieren kann. Ich habe das Original Schaltbild mit dem jetzigen verglichen und festgestellt, dass zuerst ein LC-Filter verwendet wurde. War mit dessen Bandbreite etwas nicht in Ordnung, so dass es verbessert werden musste?

Antwort: Die Originalschaltung war etwas zu "scharf" und konnte in den Bandgrenzen nicht abgestimmt werden, ohne dass ein Abfall zu bemerken gewesen wäre. Ich habe es einfach breiter gemacht um den Abgleich etwas unkritischer zu machen. Ja, man hätte es auch einfach mit einem Widerstand bedämpfen können. In der neuen Version sind Sendemischer (1500? nominal an PIN4 und 5), sowie der Emitterfolger impedanzrichtig an das Filter angeschlossen. Der Wert des Koppelkondensators C31 beeinflusst außerdem die Filterantwort.

Frage: In Sonderlisten des Versandhandels werden ZF-Übertrager sehr billig angeboten. Durch die Wahl solcher Übertrager konnte Dave die Kosten für den Bausatz wahrscheinlich deutlich reduzieren. Aber warum braucht man zwei solche Trafos? Würde nicht einer genügen? Wird das Filter durch zwei Stufen nicht schmaler, während es eigentlich breiter gemacht werden sollte?

Antwort: Dies waren die Grundideen beim Design:

- ?? Platinenlayout
- ?? Kosten
- ?? Einfacher Aufbau

Es ist möglich, einkreisige Filter zu verwenden und trotzdem die vom Gesetzgeber vorgeschriebenen Werte bezüglich der spektralen Reinheit einzuhalten. Dies hätte recht hohe Impedanzen erfordert, die aber grundsätzlich im Senderdesign vermieden werden sollten, denn dadurch erhöht sich die Neigung zu ungewollter Rückkopplung aufgrund von Masseschleifen-Problemen. Ich hatte den Luxus von unbegrenzten Masseflächen nicht zur Verfügung, war mir aber des Problems bewusst. Ich habe mich beim Entwurf für den sichereren Weg im Nachbau entschieden. Die Impedanz niedrig zu halten und trotzdem eine gute Bandpass-Charakteristik zu bekommen erfordert einen höheren Bauteileaufwand.

Frage: Was mich auch sehr erstaunt hat: die ZF-Übertrager sind bei 10,7 MHz resonant. Wie kann man, ohne die Werte der internen Spule und des Kondensators

zu kennen, ermitteln dass durch Parallelschalten eines 47pF Kondensators die Resonanzfrequenz auf 7 MHz gesenkt wird?

Antwort: Die Filter können leicht mit einem Signalgenerator und einen Oszillographen untersucht werden. Zuerst wird die Resonanzfrequenz bestimmt, dann die zusätzliche Kapazität parallelgeschaltet und die neue Resonanzfrequenz gemessen. Die Formel zur Bestimmung der Resonanzfrequenz lautet:

$$F[\text{MHz}]^2 = 25.330 / (L[\mu\text{H}] * C[\text{pF}])$$

wenn L in μH und C in pF eingesetzt werden. Ein Verdoppeln der Kapazität (Parallelschalten einer zusätzlichen externen Kapazität, die in ihrer Größe der internen entspricht) senkt die Resonanzfrequenz auf das 0,707-fache der Original-Resonanzfrequenz. Für diese Trafos sind es etwa $5\mu\text{H}$ und 30pF .

Frage: Stellt die, auf den Mischer folgende Schaltung für den Mischer einen 3 K Ω Abschluss dar? Wenn ja, woran sehen wir dieses?

Antwort: C33 ($0,01\mu\text{F}$) hat eine sehr kleine Impedanz, so dass T3 sehr fest an die Basis von Q4 gekoppelt ist. Wie groß die Eingangsimpedanz von Q4 auch immer ist, genau diese "sieht" T3. Genauso ist es mit C34 ($0,01\mu\text{F}$). Als nächstes betrachten wir die Basisvorwiderstände R21 ($22\text{k}\Omega$) und R22 ($10\text{k}\Omega$) von Q4. Ihr Parallelwiderstand ist 6800Ω . Also kann T3 keine höhere Last, als diese sehen. Nun kommt der kniffligere Teil: die tatsächliche Eingangsimpedanz der Basis von Q4 zu bestimmen. Egal wie groß sie ist, sie liegt parallel zu Widerständen und wird deshalb die 6800Ω erniedrigen. Q4 ist als Emitterfolger beschaltet. Die Impedanz, die wir sehen, wenn wir seine Basis betrachten (Eingangsimpedanz) ist $Z = h_{ie} + h_{fe} * R_e$, wobei R_e die Impedanz vom Emitter nach Masse und h_{ie} die Basis – Emitter Impedanz des Transistors ist. h_{fe} ist die Stromverstärkung des Transistors (bei 7MHz). Ich nehme ein h_{ie} von ca. 300 bis 1000Ohm an. Außerdem einen Stromverstärkung h_{fe} von ca. 25. Wenn man allerdings ins Datenblatt des Transistors sieht, so könnte man zunächst denken, dass meine Annahmen weit daneben liegen. Hier ist h_{ie} mit 700Ohm und h_{fe} mit 150 angegeben. Dieser Unterschied kommt daher, dass die Kleinsignalparameter bei 1kHz und nicht bei 7MHz gemessen werden. Bei höheren Frequenzen fällt die Stromverstärkung ab. Bei etwa zweihundert MHz hat der Transistor gar kein h_{fe} mehr. Wie groß ist R_e ? Maximalwert ist fünfhundert Ohm wegen R24. Aber parallel zu R24 liegen Q5 und seine Basiswiderstände. Die Widerstände R 25 und R 26 ergeben 387Ohm . Ich würde annehmen, dass Q 5 etwa dieselbe Eingangsimpedanz wie seine Basiswiderstände hat. Also sind 387Ohm parallel zu R24, parallel zu den anderen 387Ohm . Dies ergibt einen Gesamtwiderstand R_e von 140Ohm . Also haben wir für Q4 zusammengefasst:

?? h_{ie} ca. 700Ohm

?? $h_{fe} = 25$

?? $R_e = 140\text{Ohm}$

Eingangsimpedanz $Z = 700 + 25 * 140 = 4200\text{Ohm}$. Dies liegt nun parallel zu den Basiswiderständen mit $6,8\text{k}\Omega$. Also ist die gesamte Impedanz, die T3 "sieht", 6800Ohm parallel zu $4200\text{Ohm} = 2600\text{Ohm}$. Dies ist die kleinste sich ergebende Impedanz, da ich angenommen hatte, dass der Schleifer von R24 ganz oben wäre.

Wäre er weiter unten, dann wäre auch die gesamte Impedanz höher, weil R_e größer wäre. Dave hat sich für kleine Basiswiderstände entschieden. Dies bringt Temperaturstabilität und bedeutet auch, dass sich die Last, die T3 "sieht", nicht drastisch ändert, wenn an R 24 gedreht wird.

Frage: Zusammenstellung von Sendemischer – Problemen.

Ich bin am Bau des SW30+ und bin auf ein Problem gestoßen. Als ich mit Lektion 4 durch war, beobachtete ich, dass Q3 ordnungsgemäß schaltete und, dass an Pin4 und 5 des U 5 eine komplexe Wellenform anlag. Mit dem guten Gefühl, dass alles OK sein müsste, ging ich weiter zu Lektion 5 und installierte T2 und T3, sowie die benachbarten Bauteile. Die beobachtete komplexe Wellenform lag auch am Eingang von T2 an, am Ausgang konnte ich nichts messen. Nachdem ich alle Bauteilwerte, Bestückung, Lötstellen etc. kontrolliert hatte, dachte ich mir, das T2 wohl doch wie vorgesehen arbeiten würde, und dass das Eingangssignal außerhalb der Bandbreite von T2 lag. Mit diesem Gedanken begann ich, die Schaltung zurückzuverfolgen und schaute das Signal bei U5 an und stellte folgendes fest:

- ?? Local Oscillator gemessen an der Basis von Q4 hat 2,439MHz und 2,6V_{SS}.
- ?? Local Oscillator an Pin2 des U5 beträgt etwa 0,16V_{SS}.
- ?? An Pin7 des U5 ist eine schön modulierte Sinusschwingung (was ich nicht erwartete!), Spitze – Spitze ca. 0,05V, ca. 24-25MHz mit etwa 2,4 bis 2,5MHz moduliert. Ich hätte erwartet, eine Sinusschwingung mit 7,68MHz zu sehen.
- ?? Ich kontrollierte Y5, RFC 2, C28 und C29. Alle Werte OK, Lötstellen in Ordnung usw.. Ich nehme an, dass das was ich gemessen habe nicht in Ordnung sein kann. Was könnte der Fehler sein?

Antwort: Es kam heraus, daß der Quarz Y5 defekt war. Mittlerweile funktioniert alles.

Frage: Wenn ich T3 und T2 abstimme (und dabei die Kurvenform auf dem Oszillographen betrachte), bemerke ich, dass T3 die größte Amplitude bringt, wenn der Kern ganz im Gegenuhrzeigersinn bis zum Anschlag herausgedreht ist. T2 bringt sein Maximum etwa in der Mitte zwischen den Anschlägen. T3 zeigt kein richtiges Maximum, sondern wird nur größer wenn ich im Gegenuhrzeigersinn drehe. Ist das in Ordnung?

Antwort. Glen, VE3DNL meinte, dass der Tastkopf die Schaltung vielleicht zusätzlich kapazitiv belasten würde. Nach seinem Vorschlag lötete ich den Buffer Q4 und seine Widerstände ein und wiederholte den Abgleich am Emitter von Q4 statt an seiner Basis. Dadurch wurde mein Tastkopf vom Bandpass entkoppelt. Die Ergebnisse waren recht interessant: jetzt gibt es ein deutliches Maximum etwa in der Mitte von T3. Was etwas seltsam ist, ist dass das Signal völlig chaotisch wird, sobald ich nur ein klein wenig über das Maximum (im Gegenuhrzeigersinn) drehe. Dave Benson schlug vor, einen zusätzlichen 10-22pF Kondensator über T3 (C32) zu legen.

Mehr zu diesem Problem:

Das Problem beim Abgleichen (die Signalform an der Basis von Q4 anstatt an seinem Emitter zu messen) ist nicht das Ergebnis einer missverständlichen Formulierung im Handbuch. Laut Anleitung Teil 5 sollten wir das Signal an der Basis von T4 messen, ohne dass er oder seine Widerstände eingelötet sind (kein Signal am Emitter, die Bauteile der Pufferstufe werden erst im folgenden Teil montiert). Ich baute jedoch die Pufferstufe ein, dies half, aber löste das Problem nicht komplett.

Danach fand ich das Maximum eher in der Mitte des Bereichs von T3. Bei Überstreichen des Maximums sah ich anstatt einer abnehmenden Amplitude eine völlig verzerrte Signalform, so dass ich die Sendertastung zuerst aufheben musste und dann neu tasten musste. Ich folgte dem Rat und baute zusätzlich 22pF parallel zu C32 ein. Das Maximum lag nun ganz am rechten Anschlag von T3. Darauf verkleinerte ich den Kondensator auf 10pF und fand ein schönes Maximum etwa in der Mitte des Bereichs von T3. Jetzt musste allerdings T2 bis zum Anschlag gedreht werden. Also baute ich 10pF parallel zu C30 ein und nun haben beide Übertrager ihr Maximum etwa in der Mitte.

Noch mehr zu diesem Problem:

Dave Benson schlug eine andere Lösung vor, nämlich 10 – 22pF über T3 zu legen. Ich werde dies heute Abend versuchen und die Ergebnisse bekannt geben. Ich wette, dass die Kombination der beiden Lösungen das Ergebnis bringen wird. Ich nehme an, dass Ihr am Emitter von Q4 messt, um die Kapazität des Tastkopfes auszuschließen. Zurückblickend muss ich sagen, dass ich dies nicht ausdrücklich im Handbuch erwähnt habe – ein Fehler meinerseits. Die Kapazität des Tastkopfes beeinflusst tatsächlich die Abstimmung der Bandfilter. Ich würde empfehlen, den Messpunkt an den Emitter von Q4 zu legen und den Abgleich von T2/T3 zu wiederholen. Die zusätzliche Kapazität, die ich früher vorgeschlagen hatte, sollte nicht mehr erforderlich sein.

Bandpässe im Sender, Puffer und Treiber – Teil 2

Wir werden hier zwei Stufen aufbauen: Zuerst die Pufferstufe, dann den Treiber. Für den ersten Teil benötigen wir folgende Komponenten

R22	10k?
R23	22k?
R24	500? Trimpotentiometer
C34	0,01?F keramisch (Aufdruck "103")
Q4	Transistor 2N4401

Bitte befolge die grundlegenden Bauhinweise und kontrolliere alles, bevor Du weitermachst!

Schalte das Gerät ein und schließe das vorläufige Tastkabel an. An der Basis von Q5 (der noch nicht eingebaut ist!) sollte nun eine schöne Sinusschwingung sichtbar sein. Durch Drehen an R24 ändert sich die Spannung von Null bis zum Maximum. Sie soll maximal aufgedreht sein. Wenn Du zuvor den Ausgang des Bandfilters gemessen hast, so kann der Pegel dort etwas geringer sein. Das ist so in Ordnung. Noch eine Anmerkung: Immer wenn Du Messungen an einer elektronischen Schaltung machst, wird diese dadurch garantiert auf irgendeine Weise beeinflusst. Wir versuchen durch die Wahl der richtigen Messmittel, diese Effekte so gering wie möglich zu halten. Manche Leute hatten Probleme beim Abgleich von T2 und T3 auf Maximum. Der Grund war, dass der Tastkopf des Oszillographen durch zusätzliche Kapazität die Eigenschaften der Schaltung und damit die Resonanzfrequenz geändert hat. Deswegen müssen wir beim Weitermachen immer daran denken, dass der Bandpass sehr leicht beeinflusst werden kann. Wir haben also diese schöne 7MHz-Sinusschwingung am Ausgang von T3. Das Problem ist, dass dieser sehr leicht verstimmbar ist. Also müssen wir ihn von den nachfolgenden Stufen entkoppeln. Dies ist die Aufgabe von Q4. Er ist als Emitterfolger mit Basisvorspannungsteiler beschaltet. Die Basisvorspannung an Q4 wird durch R22 und R23 in den linearen Bereich gelegt. Bei 12V Betriebsspannung sind dies 3,75V an der Basis.

$$U_{r2} = (12V * R2)/(R1 + R2).$$

Zur Information und sehr guten Erklärung der Arbeitspunkteinstellung von bipolaren Transistoren sei das ARRL-Handbuch 1998, Kapitel 8, Seite 20 empfohlen! Ein absolutes Muss!

Kurzgesagt hat der Emitterfolger einige sehr interessante Eigenschaften. Seine Verstärkung ist kleiner als Eins, er hat einen sehr hohen Eingangs- und einen sehr kleinen Ausgangswiderstand. Er macht also keine Spannungsverstärkung, aber er entkoppelt den Bandpass von der Treiberstufe.

Wenn Du gemäß dem letzten Abschnitt T2 und T3 abgestimmt hast, halte nun den Tastkopf an den Basisanschluss des noch nicht eingebauten Transistors Q5. Taste nun den Sender und prüfe, ob sich an T2 und T3 ein Maximum einstellen lässt. Ich habe es erneut gemacht und lag etwas neben dem Maximum. Dies hat den Grund, da mein Tastkopf durch seine Impedanz von 10M Ω und eine Kapazität von 11,8pF die Resonanzfrequenz von T3 verstimmt hat.

Als ich T2 und T3 abgleichen wollte, berührte ich aus Versehen mit der Masseabschirmung meines Tastkopfes das obere Ende von R20 (die Seite, die nicht an der Betriebsspannung liegt). Errätst Du welches Bauteil warum abrauchte, als ich den Sender tastete?

Bandpässe im Sender, Puffer und Treiber – Teil 3

O.K., nun zum letzten Teil dieser Lektion.. Wickle zuerst die Primärwicklung von T4 gemäß der Anleitung im SW+ Handbuch. Meine Erfahrung war, dass 7cm für meinen Transformator nicht genug waren. Er brauchte 9cm Drahtlänge – ich musste meinen Transformator also leider nochmals wickeln. Dann die Sekundärwicklung gemäß Anleitung aufbringen.

Jetzt folgende Bauteile heraussuchen und installieren:

R25	2,2k?
R26	470?
R27	10?
R28	51?
R29	51?
C114	0,1?F
C35	0,01?F
D6	1N4148
Q5	2N4401

Bitte überprüfe Deine Arbeit sorgfältig bevor Du weitermachst. Achte besonders auf den Transformator T4. Halte den Tastkopf an die Basis des noch nicht installierten Transistors Q6. Taste nun den Sender. Es sollte die 7MHz-Sinusschwingung sichtbar sein. Bei mir war diese stark verzerrt, bis ich R24 etwas zurückdrehte. Am Oszillographen siehst Du, dass die untere Hälfte der Sinusschwingung verzerrt ist. D6 begrenzt diese auf $-0,7V$. Dieser Teil der Schaltung birgt ein paar Details, die ich nicht komplett verstehe, aber deren offensichtlichen Funktion ich zu erklären versuche. Der Transistor Q5 dient als Treiber für den Endstufentransistor Q6 (noch nicht eingebaut). Q6 arbeitet im C-Betrieb. Dies bedeutet, dass er bei weniger als 180° des Signals leitend ist. Das Signal wird von denen, sich in Resonanz befindlichen Bauteilen, am Kollektor von Q6 "in Gang gehalten" (mehr hierzu wenn wir die Endstufenschaltung besprechen). Die Widerstände R25 und R26 bestimmen die Spannung an der Basis von Q5 auf etwa 2,1V. Dadurch beträgt die Gleichspannung am Emitter etwa 1,4V (2,1V minus der 0,7V Basis-Emitter-Strecke). Der Emitterstrom wird damit 23 mA ($1,4V / (51? + 10?)$) betragen. C114 schließt R28 bei höheren Frequenzen kurz, so dass der aktive Emitterwiderstand bei Wechselspannung ca. 10? beträgt. Dies ändert die Wechselspannungscharakteristik. Näheres hierzu bitte wieder im ARRL-Handbuch nachlesen!

Die Last dieser Verstärkerstufe ist die Primärwicklung von T4 im Kollektorzweig. Laut Schaltung ist dies ein Übertrager mit einem 8:1 Verhältnis. Ich denke, dass dieses Übersetzungsverhältnis an der Basis von Q6 ein höheres Ansteuerstrom bewirkt.

Frage: Was wird eigentlich mit dem Begrenzen des Ansteuersignals durch D6 bezweckt? Es scheint doch so, als würden wir wertvolle Leistung verlieren, indem wir hier nach Masse kurzschließen!

Antwort: Es wird nicht wirklich kurzgeschlossen. Die Kombination von D6 und C35 ist eine Begrenzerschaltung. Wenn die Spannung an der Basis v on Q6 stark negativ wird, beginnt D6 zu leiten und somit den 0,01?F Koppelkondensator C35 aufzuladen. Die negative Halbwelle trägt normalerweise nichts zur Ansteuerung einer Endstufe im C-Betrieb bei, so dass dadurch eigentlich kein Signalverlust entsteht. Jedoch bewirkt die in C35 gespeicherte Energie bei den positiven Halbwellen eine höhere Ansteuerung

an der Basis von Q6. Die Verbesserung, was das Aussteuern der Endstufe betrifft, macht circa 2dB aus. Dies kann man leicht nachprüfen, indem man die Leistung auf etwa 1,5 Watt einstellt und dann die Diode herausnimmt: Die Leistung wird sinken. Das Signal an der Basis von Q6 beträgt (ohne die Diode) etwa 1V und ist auf der positiven Halbwelle deutlich deformiert. Dies kommt daher, da die PA leitend wird sobald die Basisspannung etwa 0,7V beträgt. Darüber ändert sich nicht mehr viel, auch wenn die Ansteuerspannung weiter zunimmt. Ohne die Diode kann der negative Teil der Schwingung relativ groß werden. Es ist nicht ungewöhnlich, hier einige Volt negativer Spannung zu messen. Bei eingebauter Diode wird der negative Teil nahe Null gehalten, der DC-Mittelwert geht nach oben und die Basis wird stärker angefahren. Übrigens scheint die Diode keinen Einfluss auf die spektrale Reinheit des Ausgangssignals zu haben.

Frage: Paul (AA1MI) und ich haben uns neulich über die Schaltungstechnik des SW40+ unterhalten, speziell über Q5 und seine Kollektorlast, also den 8:1 Übertrager. Wir glauben, dass diese Unterhaltung auch für andere interessant ist:

Frage: Ich habe die letzten beiden Stufen (HF-Pufferstufe und Treiber) nochmals durchgeschaut und ein wenig damit gespielt. Dabei ergaben sich ein paar Fragen zu den Stufen:

1. Der Sender ist dreistufig aufgebaut. Warum sind drei Stufen nötig? Wären nicht zwei ausreichend gewesen – eine um den Mischer und das Mischer-Ausgangsfilter zu puffern und eine, um den Endstufentransistor Q6 anzusteuern?

Oszillographen-Bilder des SW-40+

Im folgende werden einige Bilder des Auftastvorgangs gezeigt, um darzustellen, wie der Transceiver von Empfang auf Senden und wieder zurück schaltet. Ein Oszillograph ist hier besonders hilfreich. Auch die Signalformen an der Basis und am Kollektor des Endverstärkers werden gezeigt und erklärt.

Messgeräteeinstellungen

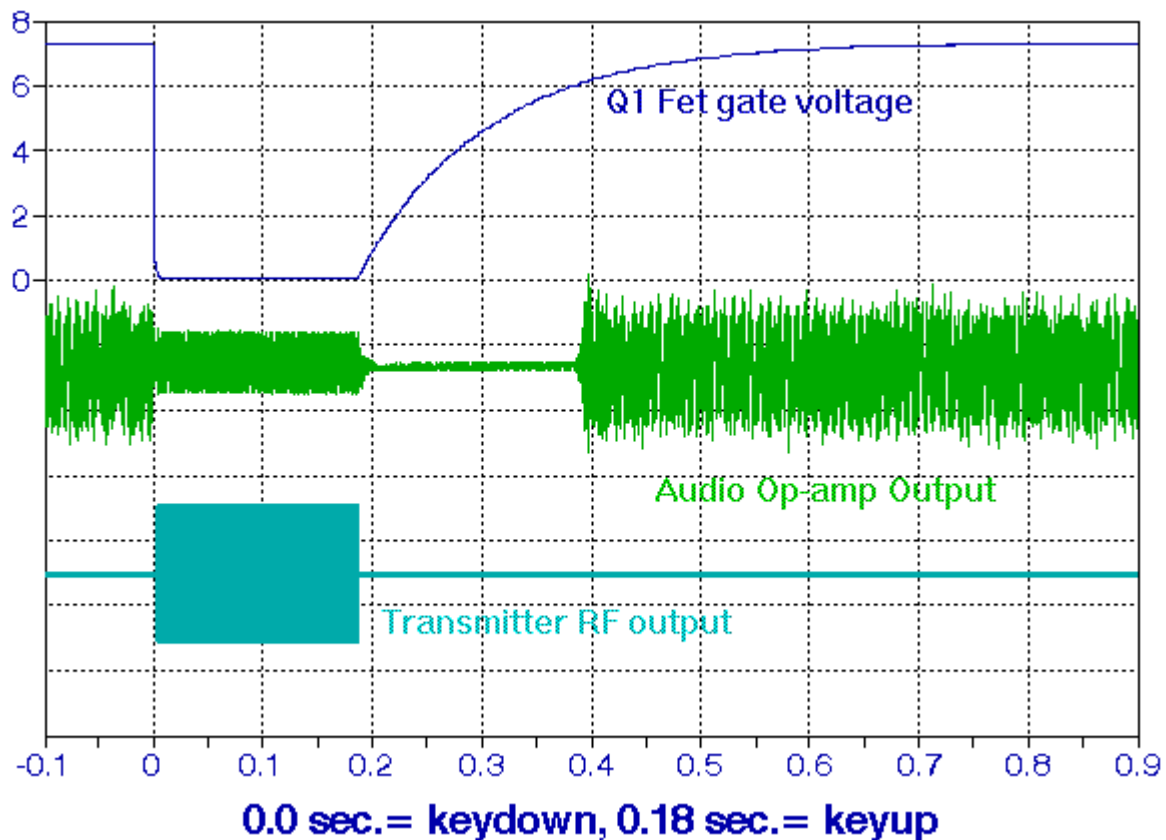
Zur Aufnahme der Signale wurde ein „TDS210 Digital Oszilloskop“ mit zwei 10:1-Teilertastköpfen verwendet. Um den Transceiver in definierter Weise zu tasten, wurde ein Funktionsgenerator verwendet. Der Sender wurde für 0,18s aktiviert, der Empfänger war danach für 0,8s in Betrieb. Diese Tastung wurde zyklisch wiederholt. Am Antennenanschluss hing ein 50 Ω Abschlusswiderstand. Es war kein Kopfhörer angeschlossen (Anschluss offen). Als Stromversorgung diente ein geregeltes Netzteil mit 12,3V.

Für die Aufnahme der Tast-Signale wurde der Oszillograph extern getriggert und zwar direkt durch den Funktionsgenerator, der den Transceiver tastete. Ein analoger Oszillograph zeigt nur die Signale, die nach der Triggerung auftreten. Im Unterschied dazu kann man auf einem digitalen Oszillograph, wie dem TDS210, auch Ereignisse sehen, die vor der eigentlichen Triggerung stattgefunden haben. Daher sind einige Signalformen mit einem älteren analogen Oszillographen nur schwer zu reproduzieren. Die Bilder wurden über eine serielle Schnittstelle an einen PC übertragen. Die Daten wurden in ein Tabellenkalkulationsprogramm übernommen und mit dessen Hilfe graphisch dargestellt. Mit Hilfe von WINDOWS Paintbrush wurden einige Bilder zusammengefasst, sowie mit Anmerkungen und Titeln versehen.

Erklärung der Signale, Triggerung des Oszillographen

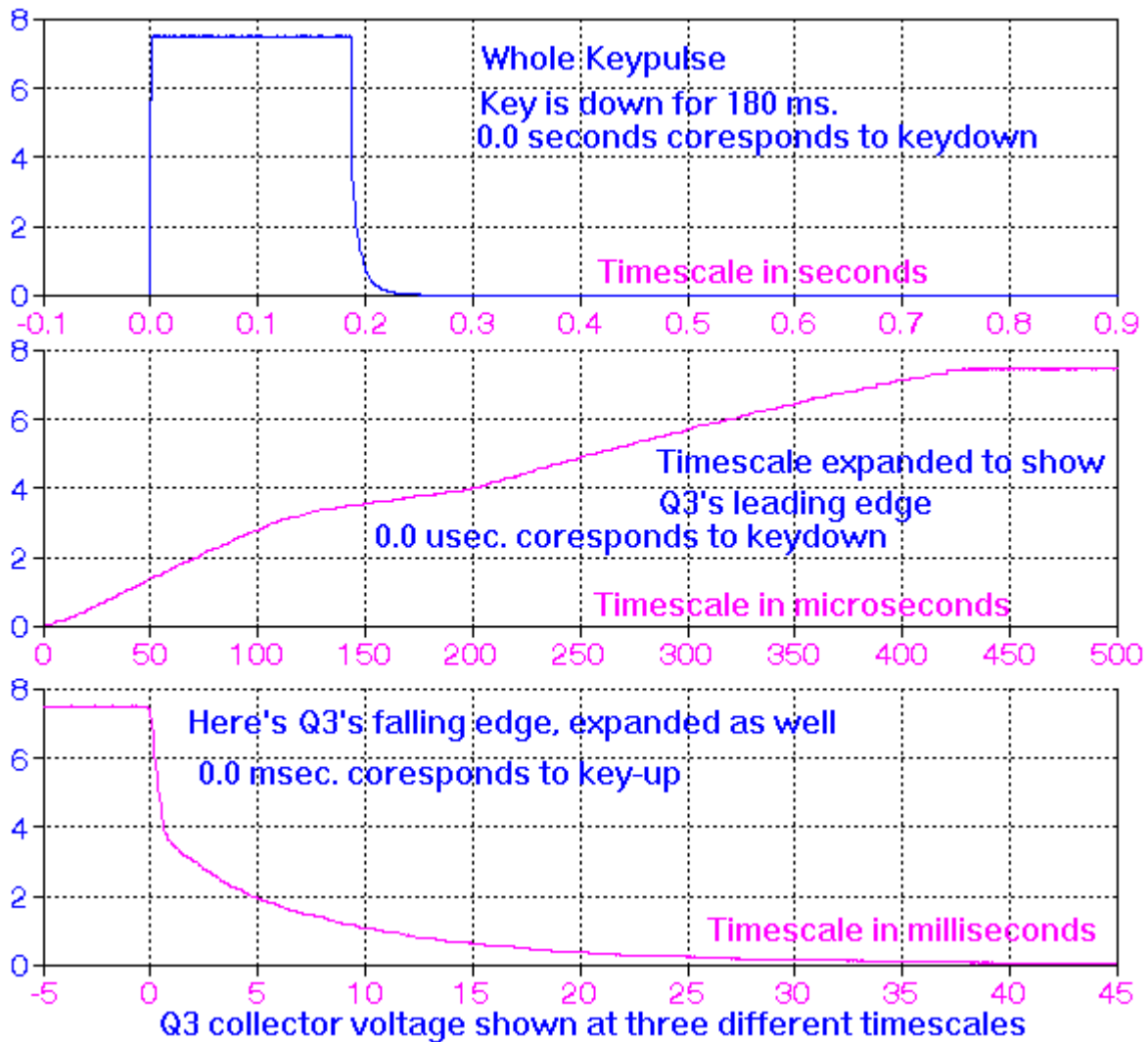
Das erste Bild zeigt die Auftastung, die 0,18s dauert. Die linke Seite des Bild beginnt 0,10s vor der eigentlichen Tastung. Die Zeitskala ist so gewählt, dass auf dem Zeitpunkt 0,0 der Beginn der Tastung liegt.

Wenn man den Oszillographen zur Darstellung dieser Signale anschließt, könnte man einen Kanal - z.B. Kanal 1 - für die Taste verwenden. Der Oszillograph wird dann auf Triggerung durch den Kanal 1 eingestellt und zwar mit der negativen (fallenden) Flanke und DC(Gleichstrom)-Ansteuerung. Bei diesen langsamen Vorgängen müssen viele Oszillographen auf „normale“ Triggerung statt auf „automatische“ gestellt werden. Der Triggerlevel wird so lange verändert, bis das Auftasten die Zeitbasis triggert. Ohne Auftasten muss der Oszillographenschirm dunkel bleiben. Nun kann der Kanal 2 für verschiedene Messpunkte im TRX verwendet werden, die vom Auftasten beeinflusst werden. Von Interesse sind dabei das Gate des FET (Q1), der Schalter für die Senderspeisung (Q3), der HF-Verstärker (Q4, Q5) und evtl. der Sendemischer (U5).



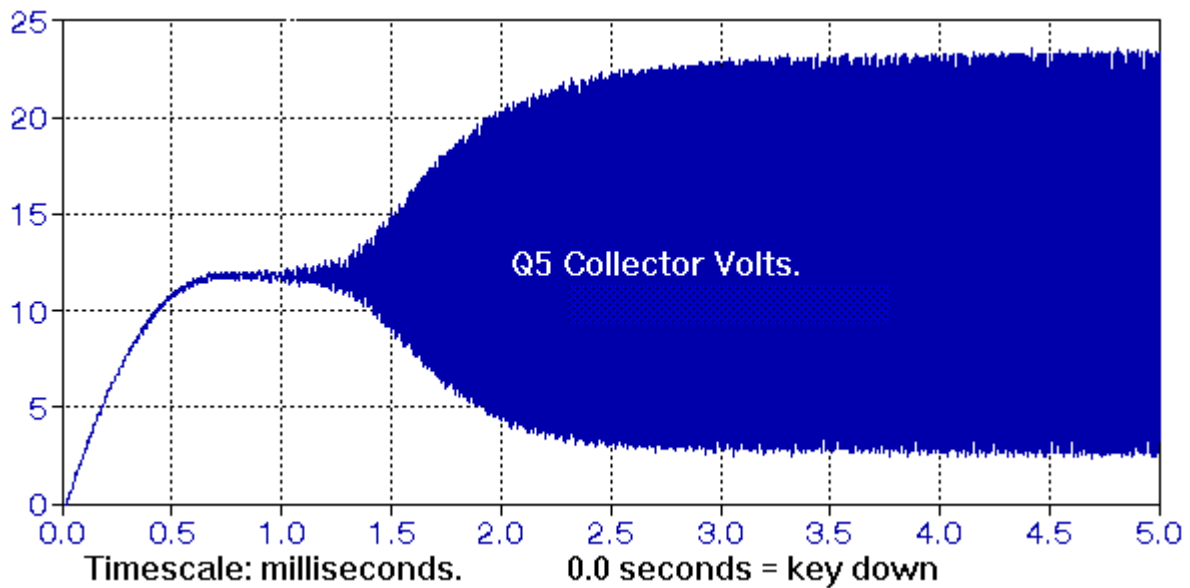
Während der ersten 0,1s lässt sich an U4, Pin 7 bis zum Auftasten Rauschen beobachten. Die Zeitbasis ist jetzt so langsam, dass keine einzelnen Wellenzüge sichtbar sind, sondern nur die Hüllkurve des Rauschens. Ziemlich schnell, nach der Tastung öffnet der FET-Schalter und der Transceiver sendet. Während dieser Zeit liegt als Audiosignal ein konstanter 800Hz Mithörton an. Mit dem Ende der Tastung enden auch das Sendesignal und der Mithörton. Danach ist der Audioausgang für eine Weile ausgeschaltet, bis das Gate des FET wieder aufgeladen ist. Dann schaltet der FET wieder ein und das NF-Rauschen erscheint bis zum Ende der Darstellung.

Die Tastung öffnet nicht nur den FET, sondern schaltet auch die Senderspeisung mittels Q3 ein. Die nächsten drei Bilder zeigen die Abläufe, die mit dem Ein- und Ausschalten der Versorgungsspannung von U5 zusammenhängen. Die Spannung steigt auf 7,5V. Sie wird von der Zenerdiode D11 begrenzt. Die Kollektorspannung von Q3 steigt weiter bis auf +12V.

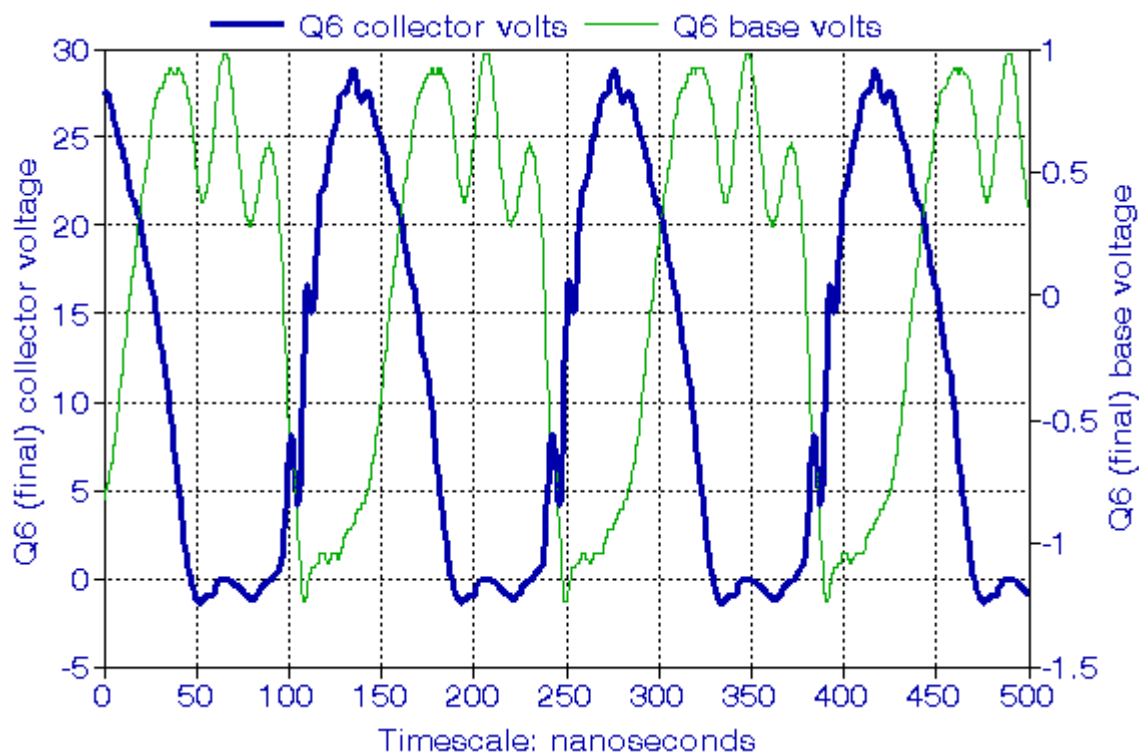


Das oberste Bild zeigt die Versorgungsspannung von U5 in der gleichen Zeitskala wie die vorherigen Bilder. Die Tastung setzt bei 0,0s ein und wird nach 0,18s deaktiviert. Q3 geht nach dem Auftasten sehr schnell bis nahe an 12V. Das mittlere Bild stellt diese steigende Flanke im Detail dar. Es sei darauf hingewiesen, dass die Zeitbasis sehr viel schneller, als bei dem oberen Bild eingestellt ist, und dass der Beginn der Tastung am linken Rand des Bildes liegt. Die Versorgungsspannung von U5 steigt innerhalb von etwa 430 Mikrosekunden nach der Auftastung auf 7,5V. Das untere Bild stellt die fallende Flanke von Q3 dar, die von 7,5V auf Null zurückgeht. Der Zeitpunkt 0,0s entspricht hier dem Loslassen der Taste. Q3 selbst schaltet sehr schnell aus, aber C110 braucht noch etwas Zeit zum Entladen.

Es ist nett anzusehen, wie die Versorgungsspannung herauf und herunter geht. Die Frage ist aber, ob das HF-Signal in vergleichbarer Weise folgt? Nein, es ist ein wenig verzögert, wie das nächste Bild zeigt. Hier wird die Kollektorspannung von Q5 beim Auftasten dargestellt. Man kann sehen, wie sie exponentiell auf +12V steigt, sobald Q3 einschaltet. Die HF-Spannung erscheint jedoch nicht unmittelbar danach. Nach circa einer Millisekunde setzt das HF-Signal ein und erreicht seine volle Größe nach ungefähr drei Millisekunden. Der Grund dafür ist, dass der Quarzoszillator am Pin 6 und 7 von U5 eine gewisse Zeit braucht um die Schwingung aufzubauen.



Das letzte dieser Bilder hat mit dem Tastvorgang nichts zu tun. Es zeigt die 7MHz-Schwingung bei Q6, der HF-Endstufe. Die HF-Treiberleistung war nicht ganz klein, so dass 2 Watt in den Abschlusswiderstand gingen. Der Mittelwert der Schwingung ist +12V. Sie geht bis auf Masse herunter (Q6 zieht während dieser Zeit viel Strom). Wenn aber Q6 nicht leitet, geht die Kollektorspannung beim Rücklauf weit über die Versorgungsspannung hinaus, bis auf 28V. Der Arbeitspunkt dieses Transistors liegt etwas außerhalb der Klasse C, da er im eingeschalteten Zustand gesättigt ist.



Die Basisspannung wird während der negativen Halbwelle durch D6 begrenzt, in der positiven Halbwelle wird die Begrenzung durch die Basis-Emitter-Diode von Q6 bewirkt. Die positive Halbwelle schaltet Q6 ein; während der negativen ist Q6 ausgeschaltet.

Lektion 5: Empfängereingang, Empfangsmischer und ZF-Filter

Beim Aufbau des Sendezweigs haben wir aufgehört, ohne den Endstufentransistor einzubauen. Das war Absicht. Ohne die Endstufe brauchen wir keine Angst zu haben, die Endstufe zu zerstören, wenn der Abschlusswiderstand fehlt. Er wird zum Schluss vor dem Endabgleich eingebaut.

Der Sendezweig wurde deshalb zuerst gebaut, weil dann ein Signal zum Testen der verschiedenen Empfängerstufen zur Verfügung steht. Dadurch wird die Fehlersuche im Empfänger für diejenigen leichter, die keinen HF-Generator haben.

Folgende Bauteile werden jetzt benötigt:

T1	ZF-Filter (das letzte im Bausatz)
C1	47pF
C40	47pF
C101	0,1uF
D7	1N4148
D8	1N4148
D9	1N4148
D10	1N4148
RFC3	10uH Drossel
U1	NE612 Mischer-IC mit Sockel

Diese Bauteile werden mit den gleichen Vorsichtsmaßnahmen, wie auch in den vorigen Kapiteln eingebaut. Die abschließende Überprüfung sollte auch nicht ausbleiben!

Jetzt werden wir ein wenig tricksen. Wir „borgen“ uns ein Signal vom Ausgang des Sendemischers, so dass wir ein schönes starkes Signal für die Empfängerstufen haben. Zwei vorläufige Verbindungen werden dafür benötigt. Ich verwende zwei der beim Einbau abgeschnittenen Anschlussdrähte. Sie sollten nur leicht angelötet werden, da sie später wieder entfernt werden müssen. Ich habe sie auf der Bauteilseite der Platine montiert. Alle Angaben beziehen sich auf die Sicht auf die Vorderseite der Platine, wenn T1 in der linken unteren Ecke liegt. Die erste Verbindung wird zwischen den Pins 2 und 3 von J1 hergestellt (die es sind die oberen beiden). Die zweite Verbindung geht von dem Loch für den Basisanschluss von Q6 (das am weitesten links liegende Loch) zum oberen Loch von C36. Wie gesagt beziehen sich die Angaben „oben“ und „links“ auf eine Sicht auf die Oberseite der Platine, wobei der Übertrager T1 in der linken unteren Ecke liegt. Diese Verbindungen überbrücken Q6 (der noch nicht eingebaut ist) und sie umgehen das Potentiometer für die HF-Verstärkung. Dadurch wird das Sendesignal von der Basis von Q6 in den Eingang von T1 eingespeist.

T1 wird zunächst auf Mittelstellung eingestellt. Dies wird später justiert. Nun wird das Gerät eingeschaltet und auf Rauchzeichen geachtet. Keine? Gut. Ein HF-Voltmeter oder ein Oszillograph wird an Pin 1 von U1 angeschlossen. Dieser Punkt ist am besten am oberen Anschluss von C11 zu erreichen. Bei der Verwendung eines Oszillographen ist hier ein kleines (ein paar Millivolt) Restsignal aus dem VFO sichtbar. Jetzt den Sender auftasten. Es sollte nun ein HF-Signal an Pin 5 anliegen. Auf dem Oszillographen ist hier ein komplexer Wellenzug sichtbar. Bei mir waren es

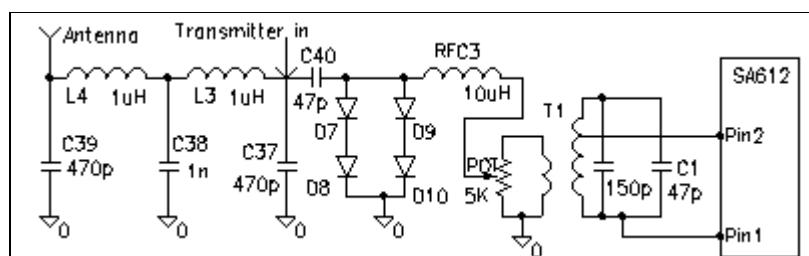
einige Volt Spitze-Spitze. Diese Schwingung sollte ähnlich zu der sein, die am Ausgang von U5, dem Sendemischer, vor dem Bandpassfilter zu sehen ist.

Jetzt kommt ein wenig Theorie. Von der Antenne kommend durchläuft das Empfangssignal zunächst das Bandpassfilter aus L3, L4 und C37-39 (noch nicht eingebaut). Dies dient der Reinigung des Sendesignals von Oberwellen und im Empfangsfall einer Vorselektion des 7MHz-Bandes. Das Signal wird mittels C40 an die vier Dioden weitergereicht, welche die Spannung auf Masse ziehen, wenn sie 1,4V überschreitet. Diese Spannung wird im Normalfall nur im Sendebetrieb erreicht. Das Sendesignal erzeugt dann im Empfänger den Mithörton beim Tasten. Das (noch nicht eingebaute) Potentiometer für die HF-Verstärkung schwächt starke Antennensignale ab. Dies regelt damit auch die Lautstärke der Audio Wiedergabe. Der Anschluss des Potentiometers ist durchaus ungewöhnlich und es hat eine Weile gedauert, bis ich das alles verstehen hatte. Im Normalfall wird zur Einstellung einer Signalstärke das Signal „von oben“ in das Potentiometer eingespeist und der untere Anschluss des Potentiometers auf Masse gelegt. Das Ausgangssignal wird dann am Schleifer abgenommen. Das Problem dabei ist, dass sich mit der Änderung der Schleiferstellung auch die Ausgangsimpedanz ändert. In Daves Schaltung ist die Ausgangsimpedanz im wesentlichen unabhängig von der Schleiferstellung. Das ist wichtig, weil davon der Resonanzkreis um T1 nicht beeinflusst wird.

Das auf die Empfangsfrequenz abgestimmte Filter T1 gibt die HF-Spannung an U1 weiter. Dort wird sie mit dem VFO-Signal gemischt und das Mischprodukt liegt an Pin 5 an. Dieses Signal besteht aus zwei wesentlichen Anteilen und eine Reihe w eniger wichtigen. Die wichtigen Anteile sind $HF + VFO$ und $HF - VFO$. Eine Empfangsfrequenz von 7MHz und eine VFO-Frequenz von 3MHz erzeugen ein 10MHz und ein 4MHz Signal. Das 4MHz-Signal ist das interessante Zwischenfrequenzsignal. Die unerwünschten Anteile werden in der nächsten Stufe durch das Quarzfilter entfernt. Weitergehende Informationen über den Mischer sind in Kapitel 5, Sendemischer, zu finden. Man beachte auch, dass die Frequenz unseres Sendemischoszillators (Y5) durch RFC2 und C29 nach unten gezogen wird. Dies erzeugt die richtige Ablage für das gewünschte Seitenband. Bei einer Empfangsfrequenz von 7,040MHz erzeugt der VFO 3,040MHz und die Sendefrequenz liegt etwa 800Hz tiefer bei 7,0392MHz.

SW40+ Empfänger-Eingangsteil

Dieser Abschnitt beschreibt die Schaltung zwischen der Antenne und dem Mischer U1 (SA612). Die Funktionsweise der Schaltung wird für den Empfangsfall und für den Sendefall getrennt beschrieben, da infolge des - im Vergleich zum Empfangssignal - sehr großen Sendesignals die Funktionsweise unterschiedlich ist. Die Schaltung teilt sich in Funktionsblöcke. Dies ist bei der Fehlersuche hilfreich. Jede Einheit dient einem anderen Zweck.

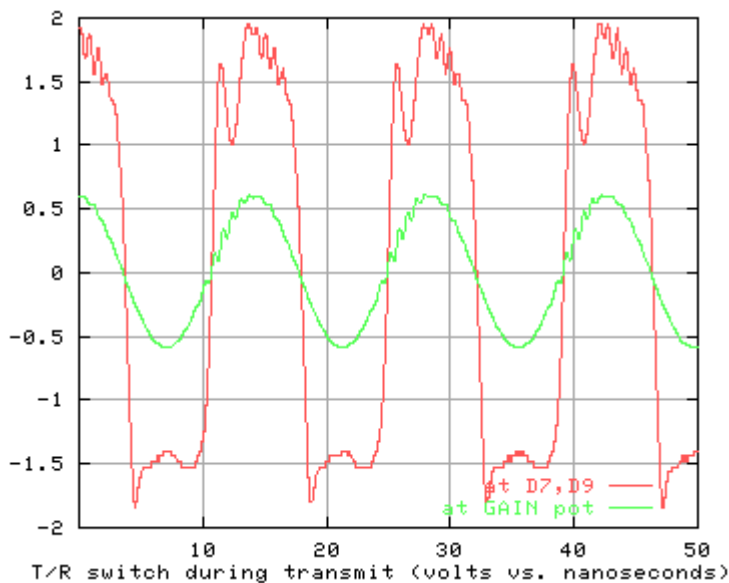


Pi-Filter

Die erste Funktionseinheit ist das Tiefpassfilter, das aus den fünf Bauteilen C39 (470pF), L4 (1uH), C38 (1000pf), L3 (1uH) und C37 (470pF) besteht. Man beachte die Symmetrie der Schaltung: sie sieht von beiden Seiten gleich aus. Tatsächlich durchläuft das Sendesignal die Schaltung von rechts nach links, das Empfangssignal nimmt den umgekehrten Weg. In beiden Fällen ist es ein Filter niedriger Güte, das Signale oberhalb von 7MHz dämpft, während alle Frequenzen darunter durchgelassen werden. Idealerweise sollte das Filter mit 50 Ω abgeschlossen werden. Wegen der geringen Güte wird diese Anforderung vernachlässigt, und wir werden sehen, dass der Empfänger überhaupt nicht angepasst ist. Der Zweck der Schaltung ist im Wesentlichen die Unterdrückung der Oberwellen des Senders. Warum sollte man aber die Filterwirkung nicht auch gleichzeitig für den Empfänger nutzen?

Sende/Empfangs-Umschaltung

Die nächste Schaltungseinheit verhindert, dass die Sendeenergie U1 übersteuert (und zerstört). Die Sendeenergie soll soweit wie möglich an die Antenne abgegeben werden und nicht im Empfänger landen. Dennoch soll die gesamte Empfangsenergie ohne Verluste diese Einheit in Richtung U1 passieren. Die Schaltung besteht aus den Komponenten C40 (47pF), D7-10 und RFC3 (10uH).



Man mache sich klar, was im Sendefall passiert. Eine Schwingung mit sehr großer Amplitude (kein reiner Sinus) erscheint an C40. Dieser Punkt wird sowohl vom Sende- als auch vom Empfangssignal durchlaufen. Es muss also beim Empfang ein sehr kleines Signal über diesen Punkt nach U1 gelangen. Das Sendesignal hat eine derart große Amplitude, dass D7-D10 das 7MHz Signal nach Masse ableiten. Der Strom wird durch die Impedanz von C40 - 480 Ω bei 7MHz - begrenzt. In Durchflussrichtung stellen diese Dioden also eine niedrige Impedanz gegen Masse dar. Die Schwellenspannung von etwa 0,6V bewirkt, dass auch dann immer noch ein 7MHz-Signal vorhanden ist. Statt 30V Spitze-Spitze sind es jedoch nur noch etwa 3,3V Spitze-Spitze (Oszillographen-Signal am Verstärkungspotentiometer). Die Drossel RFC3 dämpft das Sendesignal weiter, so dass dann am HF-Verstärkungspotentiometer noch weniger Spannung anliegt (Oszillograph an D7, D9). Danach wird das Signal durch T1 (Resonanzfrequenz bei 7MHz) durch Aufwärtstransformation auf seinem Weg zum Mischer wieder verstärkt. Der kritische

Parameter ist die Durchbruchspannung in Sperrrichtung zwischen Basis und Emitter der Mischereingangstransistoren. Bei HF-Transistoren liegt diese bei drei bis fünf Volt. Höhere Eingangsspannungen zerstören die Transistoren.

Im Empfangsfall ist der Sender inaktiv und stellt eine sehr kleine Kapazität parallel zu C37 dar. Bei 7MHz durchläuft das Antennensignal den Tiefpass unverändert und erscheint an C40 ohne Abschwächung. Weil die Amplitude des Signal ziemlich klein ist, sperren D7-D10 und wirken als (unwesentliche) Kapazitäten gegen Masse. Dadurch arbeiten C40 und RFC3 als Serienkreis mit einer Resonanzfrequenz bei 7MHz. Der Serienresonanzkreis wird mit etwa 50 Ω an der Antennenseite (C40) abgeschlossen, an der Mischerseite (RFC3) sind es etwa 100 Ω . Deshalb ist die Güte an der Lastseite niedrig; circa 3. Bei einer so geringen Güte ist eine Abstimmung unnötig; die Resonanz liegt „genau genug“ an 7MHz. Bei dieser Frequenz heben sich die Reaktanzen von C40 und RFC3 gegeneinander auf, so dass eine fast direkte Verbindung zwischen C37 und dem HF-Verstärkungspotentiometer (und auch zur Primärwicklung von T1) besteht. Nun könnte man fragen, wie groß ein Antennensignal sein muss, um D7-D10 leitend werden zu lassen. Wenn die Amplitude über jeder Diode ca. 0,6V übersteigt, ist der Dioden-Widerstand klein genug, den Serienresonanzkreis aus C40/RFC3 anzuregen. Eine Güte von 3 bedeutet, dass die Dioden die dreifache Antennenspannung vorfinden. Dadurch verringert sich die Diodenflussspannung auf 0,2V Antennenspannung. Zwei Dioden in Reihe geschaltet ergeben eine maximale Spitzenspannung von 0,4V. Also kann ein 0,8V Spitze-Spitze Antennensignal verarbeitet werden, bevor die Dioden leiten.

7MHz, abgestimmter Transformator T1

Das PI-Filter und der serienresonante Sende/Empfangsumschalter haben zu wenig Trennschärfe, um unerwünschte Mischereingangssignale (insbesondere die Spiegelfrequenz bei 1,0MHz) zu unterdrücken. T1 ist daher ein abgestimmtes Bandpassfilter, das Signale oberhalb und unterhalb von 7MHz dämpft. Zusätzlich transformiert es die niedrige Antennenimpedanz in die Nähe des Eingangswiderstand des Mischer von 3000 Ω . Es folgen die Windungszahlen und Anzapfungen:

- . Primärwicklung: 2 Windungen
- . Sekundärwicklung: 17 Windungen, Anzapfung bei 11 Windungen

Sehen wir uns mal an, wie die Anpassung an den Mischer funktioniert. Zunächst ein Blick auf die Eingangsimpedanz des SA612. Das Datenblatt gibt „1500 Ω unsymmetrisch“ an. Es ist jedoch bemerkenswert, dass kein Eingang (weder Pin 1 noch Pin 2) wechselstrommäßig auf Masse liegt. Die Eingangsimpedanz ist daher eher symmetrisch mit dem doppelten Wert zu veranschlagen, und die Wicklung von T1 mit den 11-Windungen arbeitet auf 3000 Ω . Wenn man annimmt, dass die Übertragung des magnetischen Flusses innerhalb von T1 zwischen der Primärwicklung mit 2 Windungen und der Sekundärwicklung mit 11 Windungen 100% ist, dann ist das Impedanzverhältnis $(11 / 2)^2$ oder 30,25. Also wird die 3000 Ω Mischereingangsimpedanz auf 99 Ohm an der Primärwindung transformiert. Weil der serienresonante Sende/Empfangsumschalter bei 7MHz nahezu 0 Ω hat, wird das Pi-Filter ebenfalls mit etwa 99 Ohm abgeschlossen. Dies gilt auch für die Antenne. Eine Messung mit einer Rauschbrücke bestätigt, dass bei der 7MHz-Resonanz von T1 die Eingangsimpedanz tatsächlich 100 Ohm ist. Das ist nun kein so guter Wert für ein 50 Ohm-Antennensystem.

Wieso hat Dave dann nicht die gesamten 17 Windungen verwendet? Das gäbe eine Impedanz von etwa $41\ \Omega$ auf der Primärseite. Das wäre eine bessere Anpassung an ein $50\ \Omega$ -System. Es gibt eine Reihe von Gründen dafür:

- ?? Die vollen 17 Windungen könnten während des Sendebetriebs zu einer zu hohen Spitzenspannung an den Eingangstransistoren des SA612 führen.
- ?? Die Güte von T1 unter Last wäre geringer und würde zu einer ungenügenden Spiegelfrequenz- und Nebenwellenunterdrückung führen.
- ?? Das Verhalten bei Übersteuerung (IP3 Intercept-Punkt) ist wegen der höheren Eingangsspannung schlechter.

Tatsächlich kann man die Übersteuerungsfestigkeit der Eingangsstufe erhöhen, indem man statt der 11 Windungen den Abschnitt mit 6 Windungen verwendet: der Pin 1 des SA612 wird an das andere Ende des Transformators angeschlossen (dazu muss eine Leiterbahn durchtrennt werden). Der Preis der dafür zu bezahlen ist, ist eine geringere Empfindlichkeit. Wenn man eine gute Antenne verwendet, ist es aber den Preis wert.

Fragen und Antworten zu Lektion 5

Frage: C40 und RFC3 bilden einen Serienresonanzkreis am Eingang des Empfängers. Nach meiner Berechnung liegt die Resonanzfrequenz bei 7,34MHz. Das ist außerhalb des CW-Segments im 40m-Band. Wie wird dadurch die Leistung des Empfängers beeinträchtigt?

Antwort: Hast Du auch die Güte berechnet? Die ist sehr klein. Es liegen etwa 50 Ohm an der Antennenseite. Und an der Empfängerseite sind es wenigstens 50 Ohm mehr. Daher ist die Güte maximal 5. Damit wird das ganze Band abgedeckt. Und falls noch Blindanteile übrigbleiben, so können sie mit T1 etwas kompensiert werden.

Frage: Die Dioden D7-D10 dienen der Begrenzung des Eingangssignals. Warum sind sie dann in der Mitte des Serienkreises aus C40 und RFC3?

Antwort: Wären die Dioden nicht dort, dann wäre die Spannung an diesem Punkt gleich der Kollektorspannung von Q6 ($25V_{SS}$) mal der oben berechneten Güte, und U1 (oder das HF-Verstärkungspotentiometer) würden durch die QRP-Leistung „gebraten“ werden. Die Dioden begrenzen nicht nur auf etwa $2,6V_{SS}$, sie vermindern bei Durchfluss auch die Güte des C40-RFC3-Kreises, denn sie haben eine sehr niedrige Impedanz. Im Sendebetrieb hat die Drossel RFC3 einen induktiven Blindwiderstand von etwa $440\ \Omega$, der in Reihe mit dem Empfänger liegt. Im Empfangsfall wird dieser Blindwiderstand jedoch durch die Resonanzabstimmung mittels C40 kompensiert, denn die Dioden leiten nicht.

Frage: Was passiert eigentlich impedanzmäßig mit dem HF-Verstärkungspotentiometer, T1 und U1? Warum ist C1 mit 150pF dimensioniert statt mit 47pF wie beim Sendemischer?

Antwort: 150pF ist ein Druckfehler. Es sind tatsächlich ebenfalls 47pF. T1 ist auf 7MHz abgestimmt. Ich weiß nicht, wie das Verhältnis der Windungszahlen ist, aber ich wette, dass es den Antennenwiderstand von $50\ \Omega$ in die Nähe des Eingangswiderstandes von U1 von $1500\ \Omega$ herauftransformiert.

Frage: Warum wird das Signal für U1 an der Anzapfung von T1 entnommen und nicht über der ganzen Spule? Ich dachte, dass so viel Signal wie möglich von der Antenne zum Mischer gelangen sollte.

Antwort: Irgendwann werde ich versuchen, das Verhältnis der Windungszahlen von T1 herauszufinden (noch kenne ich es nicht). Die Anzapfung darf irgendwo sein, nicht unbedingt in der Mitte. Die Verwendung der Anzapfung statt des oberen Anschlusses bewirkt, dass T1 unter Last eine hohe Güte behält. Diese abgeschirmten abgestimmten Transformatoren haben eine Güte von nahezu 100 im unbelasteten Zustand. Da nur ein abgestimmter Kreis in der Eingangsstufe liegt, ist eine hohe Güte notwendig, um Nebenwellen und Spiegelfrequenzen zu unterdrücken. Durch den Anschluss von U1 an eine Anzapfung bleibt eine ausreichend hohe Güte erhalten. Man sollte auch eher eine kleinere Anzapfung als eine größere verwenden. Dadurch wird das Großsignalverhalten von U1 verbessert.

Da kamen ein paar gute Fragen zu T1. Ich habe soeben das Verhältnis der Windungszahlen grob gemessen. Wenn man die gesamte Sekundärwicklung als 100% nimmt, dann hat die Primärwicklung etwa 13%, die Anzapfung liegt bei etwa 68%. Falls also die Eingangsimpedanz von U1 1500 Ω beträgt, dann wird sie durch das Übertragungsverhältnis $(.68 / .13)^2$ auf etwa 54 Ω herabtransformiert. Das ist keine schlechte Anpassung der Antenne. Die Güte unter Last ist nicht sehr hoch. Sie liegt bei etwa 10.

Empfängereingang, Empfangsmischer und ZF-Filter – Teil 2

Folgende Bauteile werden jetzt benötigt:

C11	47pF
C12	150pF
C13	150pF
C14	150pF
C15	150pF
C104	0,01uF
R1	470?
RFC1	22uH
Y1	4MHz Quarz
Y2	4MHz Quarz
Y3	4MHz Quarz

Diese Bauteile werden nun eingelötet. Die Bestückung der Quarze Y1-Y3 muss vorsichtig erfolgen. Wenn sie zu dicht auf der Platine montiert werden, kann deren Gehäuse die darunter liegende Leiterbahnen kurzschließen. Ich baue meine Quarze immer mit etwa 1mm Luft ein, wobei ich während des Lötens kurzfristig einen Abstandhalter einfüge. Ich weiß, es gibt Isolierteile, die auf den Gehäuseboden passen, aber ich hatte keine. Wie immer man das macht, die Quarzgehäuse dürfen die Leiterbahnen auf der Bestückungsseite nicht berühren. Man kann die Quarzgehäuse erden, indem ein Draht über alle 3 Gehäuse gelötet wird. Dabei aber die Quarze nicht überhitzen, da es zu Schäden an den Quarzen führen kann. Dazu wird der Draht an den Lötanschluss links von den Quarzen gelötet. Es ist das einzige freie Loch auf der linken Seite der Quarze. Wenn das fertig ist, dann führt ein einziger Draht von dem am weitesten rechts stehenden Quarz über die 3 Gehäuse zu dem Lötanschluss auf der linken Seite. Dadurch werden die Gehäuse geerdet, was verhindert, dass Interferenzen von starken Stationen hinter dem Filter einstreuen.

Jetzt werden die Lötstellen, die Bauteile und deren Werte kontrolliert. Alles richtig? Gut. Nun die Versorgungsspannung angelegen und auf Rauchzeichen achten. Der Tastkopf des Oszillographen oder der HF-Tastkopf werden mit dem Lötanschluss von U3 (noch nicht eingebaut) verbunden. Der Sender wird mit den vorläufig eingebauten Verbindungen aufgetastet. Eine saubere Sinusschwingung mit 4MHz wird sichtbar. Auf meinem Oszillographen waren es etwa 0,5V Spitze-Spitze. Das dürfte auch für HF-Tastköpfe genug sein. Was ist mit all den „hässlichen“ Mischprodukten geschehen, die am Ausgang von U1 zu beobachten waren? Dank des Quarzfilters sind alle verschwunden! Jetzt könnte die einfache Frage „wie funktioniert das?“ gestellt werden. Mir ist dieser Teil der Schaltung schleierhaft. Wir versuchen, die Sache mit den Quarzen im folgenden zu klären.

Die grundlegende Idee beim Superhetempfänger ist, das gewünschte Eingangssignal auf eine Zwischenfrequenz umzusetzen. In unserem Gerät ist das 4MHz. Dies wird gemacht, weil es einfacher ist, ein Filter für eine bestimmte Frequenz zu bauen, als eines, das auf verschiedenen Frequenzen arbeitet. Dadurch wird auch die Unterdrückung des unerwünschten Seitenbandes ermöglicht, was bei Direktmischern nicht geht. Der Zweck des Empfangsmischers ist, die Empfangsfrequenz auf die Zwischenfrequenz von 4MHz umzusetzen. Es ist dann die Aufgabe des Quarzfilters, nur die ZF-Frequenz vom Mischer an den Produktdetektor weiterzugeben.

Im letzten Abschnitt haben wir den Empfangsmischer mit U1 im Mittelpunkt aufgebaut. Er mischt das Eingangssignal mit dem VFO und stellt das Mischprodukt am Ausgang zur Verfügung. Wir betrachten ein paar aufgerundete Zahlen:

?? Eingangssignal = 7MHz

?? VFO = 3MHz.

Der Mischerausgang enthält viele Mischprodukte, wobei 4MHz und 10MHz die wesentlichen Signale sind. Diese Filterschaltung filtert bis auf das 4MHz-Signal alles heraus.

Ich habe eine Menge über Quarzfilter gelesen und bin seitdem noch verwirrter als vorher. Die meisten Beschreibungen, die ich gelesen habe, waren entweder empirische Entwürfe oder es wurde auf eines der Bücher im Literaturverzeichnis Bezug genommen. „Man baue es einfach so, dann wird es schon funktionieren“ war eine häufige Formulierung in diesen Schriften. Und so mache ich das jetzt! Die Quarze müssen genau zueinander passen, dürfen also nicht mehr als 10-20Hz Abweichung voneinander haben. Dave von Small Wonder Labs hat das freundlicherweise schon für uns erledigt. Wenn die Quarze nicht passen, ist das Ergebnis unbefriedigend. Alle Kondensatoren sind gleich, es sind 150pF. Der Wert hat Einfluss auf die Bandbreite des Filters. Die Anpassung an den Eingangs- und den Ausgangswiderstand des Filters ist wichtig, um die Einfügeverluste klein zu halten. Ich habe keine genaue Vorstellung wie man das berechnet, aber ich weiß, welche Bauteile der Schaltung an der Anpassung mitwirken. C11 und RFC1 bilden ein L-Filter zur Anpassung der Ausgangsimpedanz von U1 an die Eingangsimpedanz des Filters. Das Filter wird vor dem Anschluss an U3 mit R1 (470 Ω) abgeschlossen.

Das Quarzfilter ist der Kern nahezu jedes QRP-Gerätes. Ich denke, es ist wichtig zu verstehen, was da vor sich geht. Lasst uns eine Diskussion über die Funktion und die Eigenschaften dieses Filters beginnen und sehen, was wir dabei lernen können: Oberflächliche Erklärungen führen in der Beschreibung dieser mehrfach-gekoppelten Schaltungen nicht weiter. Wo stehen wir also jetzt? Wir sind in einer sogenannten Black-Box-Situation. Man klopfe nicht zu sehr auf solche Black-Boxes - sie sind ein mächtiges analytisches Werkzeug, wenn man Schaltungen in Einzelteile zerlegt. Quarzfilter sind so eine Black-Box, bei der beim genauen Hinsehen eine Menge hässlicher Mathematik zum Vorschein kommt.

Möchtest Du wirklich wissen, woher all die Koppel-Koeffizienten kommen? Ich für mein Teil bin der Mathematik abgeneigt. Nach erstem Herumstochern begnüge ich mich mit der Verwendung von Entwurfstabellen. Aber es ist nützlich, damit herumzuspielen:

?? Was passiert, wenn man eine größere Bandbreite erreichen will? Die Koppelkondensatoren werden kleiner. Die Abschlusswiderstände steigen.

?? Was passiert, wenn man Quarze niedriger Güte verwendet? Die Durchlassdämpfung nimmt zu. Die Flankensteilheit nimmt ab.

?? Was passiert bei zu kleinen Abschlussimpedanzen? Die Welligkeit im Durchlassbereich nimmt die Form einer Achterbahn an.

?? Was passiert, wenn der Abschlusswiderstand nicht reell ist? Der Durchlassbereich wird verzerrt.

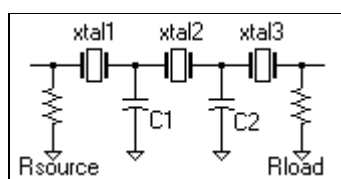
Die SPICE-Simulation kann für die Darstellung dieser Dinge sehr hilfreich sein: man verwendet die Entwürfe aus der Literatur als Startwert, dann wird mit SPICE variiert.

Frage: Womit ich Probleme habe ist, warum beeinflusst RFC1 den Formfaktor der Filter nicht und warum beeinflusst C12 bei diesem „umgekehrten Fall“ nicht die Impedanzanpassung? Oder passiert das doch, nur vernachlässigbar? Das interessiert mich, weil mir als Designneuling nicht einsichtig ist, wie man damit „einfach so davon kommt“.

Antwort: Die Bauteile beeinflussen tatsächlich die Impedanzanpassung (und deshalb auch den Formfaktor des Filters). RFC1 und C11 bilden ein L-Netzwerk, um die Ausgangsimpedanz von U1 von 1500 Ω auf die von Filter benötigte Impedanz von etwa 350 Ω herabzusetzen. C12 ist nun eingefügt, um die Serienresonanzfrequenz von Y1 etwas (um 106Hz) über die von Y2 anzuheben. Er (C12) ist nicht Teil des Anpassnetzwerkes.

SW40+ ZF-Quarz-Filter

Dieser Abschnitt behandelt den Entwurf eines Ladder-Quarzfilters nach Cohn. Beginnend mit den vorbestimmten Quarzeigenschaften und der gewünschten Bandbreite wird ein Grundentwurf für das Filter festgelegt. Dieses Ausgangsfilter wird nun verändert, um die Ein- und Ausgangsimpedanzen zu erreichen, die im SW40+ vorliegen. Die ermittelten Bauteilwerte kommen den im Gerät verwendeten sehr nahe.



Die einfachste Form eines Ladder-Filters besteht aus zwei Quarzen, es können jedoch beliebig viele kaskadiert werden. Zwischen je zwei Quarzen und der Masse muss eine Koppelimpedanz liegen. Außerdem müssen die Quell- und Lastwiderstände festgelegt werden. Ein Filter aus zwei Quarzen hätte eine unbefriedigende Seitenbandunterdrückung zur Folge. Bei vier und mehr Quarzen muss dagegen die Wahl der Quarzfrequenzen, der Koppelkondensatoren und Abschlusswiderstände sehr sorgfältig erfolgen.

Das Quarz-Modell

Aus dem Handbuch kann man das Ersatzschaltbild eines Quarzes entnehmen. Die wichtigsten elektrischen Parameter sind die Bewegungsinduktivität L_s und die Bewegungskapazität C_s . Ich habe ein paar Mikroprozessorquarze mit 4,0MHz aus meiner Bastelkiste getestet. Diese sind hoffentlich ähnlich zu denen im SW40+ verwendeten Quarzen:

?? F_s	3999165Hz. Serienresonanzfrequenz
?? L_s	0,1971H Bewegungsinduktivität
?? C_s	8,03554fF Bewegungskapazität
?? R_s	48 Ω Bewegungswiderstand
?? C_p	3,5pF Parallel-Plattenkapazität

Neben den Quarzparametern muss die gewünschte Bandbreite festgelegt werden. Ich habe 300Hz gewählt, weil ich aus Erfahrung weiß, dass dann die Bauteilwerte richtig ermittelt werden. Man kann auch für Butterworth-, Chebychev-, Gauss-, oder Bessel-Filterantworten bemessen. Jede ist für eine bestimmte Anwendung optimal.

Die eine bietet minimales Klingeln, die andere hat den besten Formfaktor. Die Butterworth-Charakteristik ist für CW am geeignetsten.

Grundlegender Filterentwurf

Ich habe das Entwurfsverfahren aus dem Buch „Handbook of Filter Synthesis“ von Zverev [Zverev A.I. - Handbook of Filter Synthesis - Wiley 1967] verwendet. Seine Filterentwürfe sind erschöpfend vollständig und unglücklicherweise recht komplex. Das Ergebnis ist in dem Schaltbild „grundlegendes 3-Quarz Filter nach Cohn“ zu sehen. Alle Butterworthfilter haben Koppelkoeffizienten, welche die Reaktanzen von C1 und C2 des obigen Filters festlegen. Für eine Butterworth-Charakteristik werden der Quell- und der Abschlusswiderstand durch andere Koeffizienten dimensioniert, die analog der Filter-Güte Q (Fs/BW) „q“ genannt werden. Es folgt eine Tabelle mit den Butterworth-Koeffizienten für ein Ladderfilter aus N Quarzen:

In unserem 3 stufigen Quarzfilter haben beide Koppelkondensatoren (C1 und C2) den gleichen Wert, weil k12 und k23 den Wert 0,70711 haben. Ihre Kapazität ist näherungsweise:

$$C1 = C_m \times F_o / (BW \times k_{12}) = 8,03554 \times 10^{15} \times 4000000 / (300 \times 0,70711) = 152\text{pF}$$

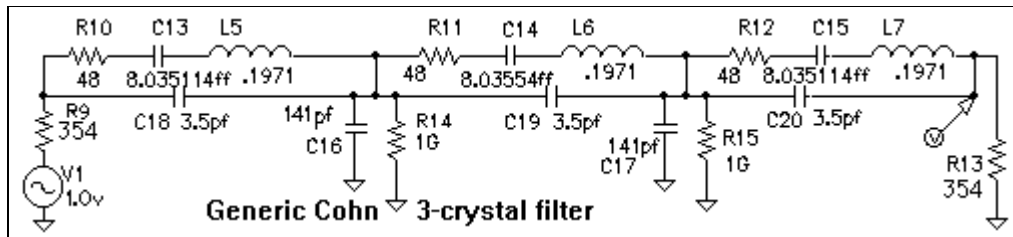
$$C2 = C_m \times F_o / (BW \times k_{23}) = 8,03554 \times 10^{15} \times 4000000 / (300 \times 0,70711) = 152\text{pF}$$

Da zu diesen Kondensatoren das Cp von beiden benachbarten Quarzen parallel geschaltet ist, müssen wir 2 x Cp von diesem Wert subtrahieren, was zu Werten von 145pF führt. Diese liegen jedenfalls nahe denen, die Dave im SW40+ -Schaltbild für C13 und C14 angibt.

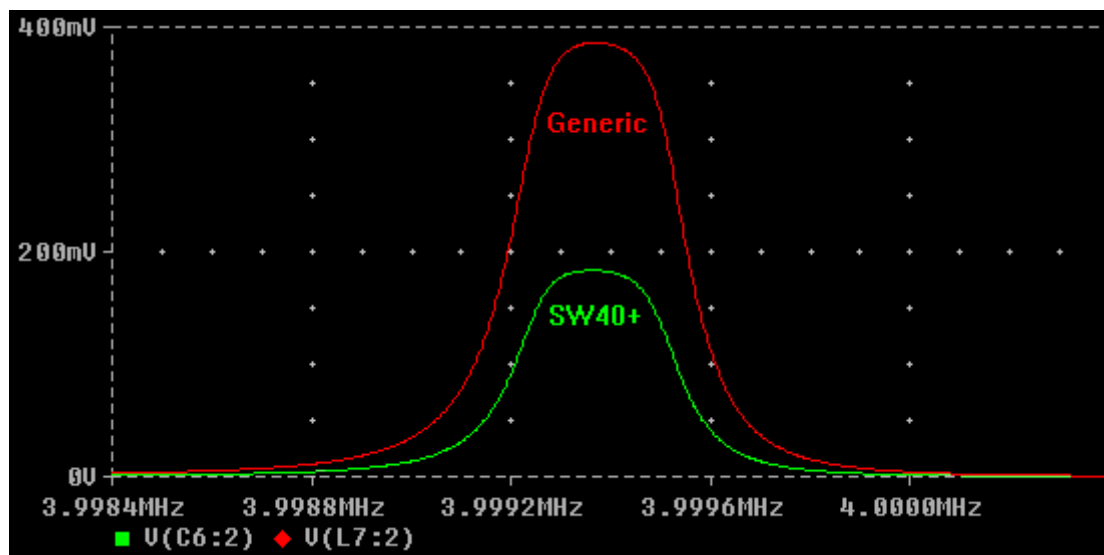
Jetzt versuchen wir mal eine einfache Gleichung für den Quell- und Abschlusswiderstand aufzustellen. Unser Grundfilter ist symmetrisch, also werden beide gleich sein:

$$R_{end} = 2 \times L_s \times BW / q = 6,2832 \times 0,1971 \times 300 / 1,0 = 372 \text{ Ohm}$$

Diese vereinfachten Werte liegen nahe denen, die mit dem komplexen Verfahren von Zverev ermittelt werden.



PSPICE verlangt, dass kein Knotenpunkt „schwebt“. Es gibt einen weiteren Aspekt dieses Filters, den wir noch nicht angesprochen haben: die frequenzmäßige Übereinstimmung der drei Quarze. Für eine korrekte Abstimmung sollten die beiden äußeren Quarze eine um 106Hz höhere Serienresonanzfrequenz als der mittlere Quarz haben (das kommt aus dem Entwurfsverfahren von Zverev). Im obigen Cohn-Grundfilter wurden C13 und C15 für diese Frequenzverschiebung verkleinert. In der Praxis kann man die verlöteten Quarze selbst nicht verändern. Also muss diese Frequenzverschiebung anders bewerkstelligt werden, um Quarze mit gleicher Resonanzfrequenz verwenden zu können. Der Frequenzgang dieses Filters ist unten abgedruckt. Wäre das Filter verlustfrei, so wäre die Ausgangsspannung 500mV.



Dieses Grundfilter wird nun so verändert, dass es für drei identische Quarze geeignet ist. Da die Ein- und Ausgangswiderstände des SA612 von denen des Grundfilters abweichen, müssen auch noch Anpassnetzwerke hinzugefügt werden.

Kompensation für die 106Hz-Verschiebung

Man kann die Serienresonanzfrequenz der beiden Quarze anheben, indem man jeweils einen Kondensator in Reihe zu ihnen schaltet. Im Moment ist die Serienresonanzfrequenz noch:

$$F_s = 1 / (2\pi \times \text{SQRT}(0,1971 \times 8,03554 \times 10^{-15})) = 3999164,7\text{Hz}$$

Durch welchen Kondensator steigt F_s auf (F_s+106) ?

$$C_s(\text{neu}) = 1 / ((2\pi \times (F_s+106))^2 \times 0,1971) = 8,035114 \times 10^{-15} \text{ Farad}$$

$C_s(\text{neu})$ ist die Gesamtkapazität aus zwei Kondensatoren in Reihe: unsere ursprüngliche Bewegungskapazität (C_s) in Höhe von 8,03554fF und unserem extern

zugeschaltetem Korrekturkondensator. Da wir nun C_s und $C_s(\text{neu})$ kennen, können wir den Wert des externen Kondensators berechnen:

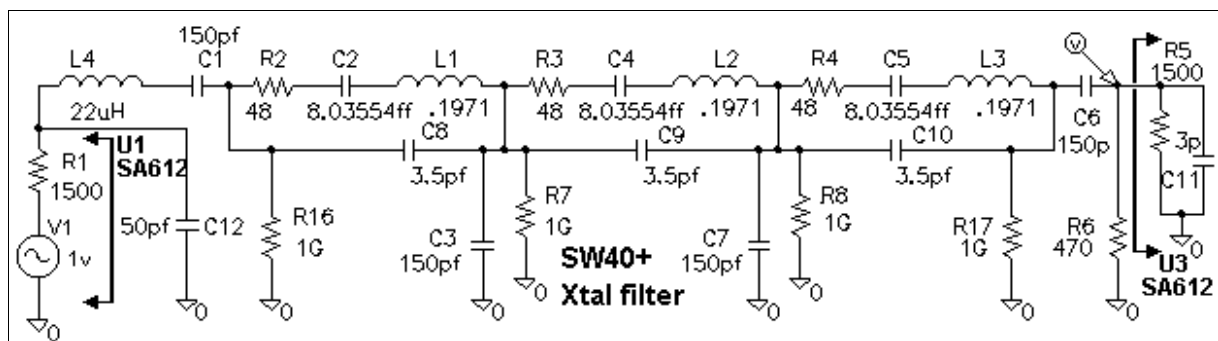
$$C_{\text{extern}} = (C_s \times C_s(\text{neu})) / (C_s - C_s(\text{neu})) = 151,56\text{pF}$$

Durch Reihenschaltung dieser Kapazität zu dem ersten und dritten Quarz wird die 106Hz-Verschiebung erreicht - und alle drei Quarze dürfen mit 30Hz Genauigkeit übereinstimmen. Diese Kondensatoren sind die in Daves SW40+Schaltplan mit C12 und C15 bezeichneten. Hängt das irgendwie zusammen, dass die Koppelkondensatoren die gleichen Werte haben, wie die Kondensatoren für die Frequenzkorrektur? Bei diesem Filter (und das gilt nur für diesen 3-Quarz-Typ) ist das immer so.

Anpassung an die Ein- und Ausgangswiderstände des SA612

Das Filter wird von einem SA612-IC (U1) mit 1500 Ω Quellimpedanz angesteuert. Die Ausgangslast des Filters wird durch einen SA612 (U3) mit ebenfalls 1500 Ω Eingangsimpedanz gebildet. Unser Filter hätte aber gerne eine 354 Ω Abschluss. Dave hat sich entschieden, den Ausgangswiderstand des Filters einfach durch einen 470 Ω Widerstand (R1) zu senken. Dieser Widerstand ergibt mit den parallel liegenden 1500 Ω des ICs ziemlich genau die erforderlichen 354 Ω .

Am Filtereingang hat Dave ein L-Netzwerk, bestehend aus einer 22 μH -Spule (RFC1) und einem 47pF-Kondensator (C11) hinzugefügt. Schauen wir uns mal an, wie gut diese Bauteilwerte die erforderlichen 354 Ω an die 1500 Ω des SA612 anpassen: Bei 4MHz ist der Blindwiderstand der Spule +j553 Ω . Der Blindwiderstand von C11 (mit der Ausgangskapazität des SA612 von 3pF) beträgt -j796 Ω . Was kommt nun aus der Parallelschaltung von 354+j553 heraus? Es sind 1218 Ω parallel zu einer induktiven Blindkomponente von 780 Ω . Der Blindwiderstand von C11 kompensiert diesen parallelen Blindwiderstand ganz ordentlich, so dass ein reeller Widerstand von 1218 Ω übrig bleibt - eine fast korrekte Anpassung an die 1500 Ohm des SA612. In der folgende PSPICE-Schaltung liegen an beiden Enden des Filters die Ersatzschaltungen der SA612:



Die Filterantwort ist in das Frequenzdiagramm eingetragen (als „SW40+“). Wir schauen uns schnell mal die Filterdämpfung an. Jeder Quarz hat einen Serienwiderstand von 48 Ω . Im Grundfilter haben wir - unter der Annahme, dass sich bei der Mittenfrequenz alle Filterblindanteile aufheben – 3 x 48 Ω Serienwiderstand, die das Signal an dem 354 Ohm Lastwiderstand dämpfen. Das ist ein einfacher Spannungsteiler, der das 0,713-fache der Eingangsspannung an den Ausgang liefert. Im SW40+-Filter sind zusätzliche Verluste durch den 470 Ohm -Lastwiderstand

am Ausgang vorhanden. Deshalb ist die Amplitude geringer als die des Grundfilters. Die Eingangsseite ist angepasst, der Ausgang jedoch nicht.

Lektion 6:

Produkt-detektor und Audioverstärker

Als nächstes wird der Produkt-detektor aufgebaut. Wir hatten zuletzt das Empfangssignal mit dem VFO auf die Zwischenfrequenz heruntergemischt. Danach ist es durch das ZF-Quarzfilter „magisch“ gefiltert worden. Jetzt wollen wir dieses Signal nehmen und daraus etwas Hörbares herstellen. Das ist die Aufgabe des Produkt-detektors. Er mischt die gefilterte Zwischenfrequenz mit seinem eigenen Oszillatorsignal, das ebenfalls auf der Zwischenfrequenz liegt. In diesem Fall ergibt sich bei einer VFO-Frequenz von 3MHz eine Sendefrequenz von 6,9992 MHz (VFO + Sendemischfrequenz 3,9992MHz). Dabei ist zu beachten, dass die Quarzfrequenz im Oszillator von U5 durch die Wirkung von RFC2 um 800Hz abgesenkt wird. Hierdurch wird die korrekte Sendesignalverschiebung für das untere Seitenband erreicht. Wie wir wissen, wird ein kleiner Teil des Sendesignals als Eingangssignal für den Empfänger verwendet. Damit ist die Empfangsfrequenz 6,9992MHz. Durch Mischung mit dem VFO-Signal wird (VFO - Empfangsfrequenz) = 3,9992MHz erzeugt (sieht das bekannt aus?). Dies liegt innerhalb der 500Hz Bandbreite des ZF-Filters, so dass das 3,9992MHz-Signal am Produkt-detektor erscheint. Der Produkt-detektor mischt das Signal mit dem eigenen Oszillatorsignal nämlich der Zwischenfrequenz von 4MHz. Die Mischung erzeugt 7,9992MHz und 800Hz. Das 800Hz Signal ist nun hörbar.

Nun sind wir in der Lage mit dem VFO auf ein Empfangssignal von 6,9992MHz abzustimmen und dieses in einen 800Hz Ton am Empfänger-ausgang umzuwandeln. Folgende Bauteile werden jetzt benötigt:

U3	NE612 Mischer-IC
C16	68pF
C17	47pF
C18	47pF
Y4	4MHz Quarz (das Gehäuse wird nicht geerdet)

Diese Bauteile werden eingelötet und die Arbeit überprüft. Wer ein Oszillographen hat, kann sich den Ausgang von U3 an Pin 4 oder 5 ansehen. Es müsste eine interessante Mischung aus einem HF-Signal (7,9992MHz) und einem Audiosignal (800Hz) zu sehen sein.

Wer keinen Oszillographen hat, oder wer einfach den Empfänger hören möchte, kann folgendes ausprobieren. Speisespannung ausschalten und einen der 47uF Elektrolytkondensatoren nehmen, die noch nicht eingebaut sind. Die Anschlussdrähte nicht abschneiden! Der +Anschluss wird an den Anschluss von C19 gelötet, der U3 am nächsten liegt. Jetzt wird mit Krokodilklemmen eine Verbindung vom Lautsprecher zum -Anschluss des Kondensators hergestellt. Die andere Seite des Lautsprechers wird mit Masse verbunden. Es muss dann aber wirklich ruhig sein. Speisespannung anlegen und den Sender auftasten. Es sollte ein sehr leiser 800Hz Ton aus dem Lautsprecher kommen. Dies ist der Superhetempfänger im Betrieb. Toll was?

Wenn der Ton hörbar ist, wird das Gerät wieder abgeschaltet, der Kondensator abgelötet und zu den restlichen Bauteilen zurückgelegt (er wird später verwendet). In diesem Schaltungsteil gibt es nicht viel zu beschreiben. Es ist einfach eine Standardanwendung eines NE612-Mischers.

Der Audioverstärker

Wir haben jetzt einen funktionierenden Empfänger. Es kommt ein Audiosignal aus U3 heraus, aber wir brauchen noch etwas Filterung und eine Menge Verstärkung. Wir bauen den ersten Teil auf. Dazu werden folgende Bauteile benötigt:

U4	NE5532 und IC-Sockel
C19	0,033uF
C20	0,1uF
C21	0,01uF
C22	150pF
C23	150pF
R2	10k?
R3	10k?
R4	510k?
R7	510k?
D3	1N4148
D4	1N4148

Diese Bauteile werden eingelötet und die Arbeit sorgfältig überprüft. Das Gerät wird eingeschaltet und Pin 1 von U4 beim Auftasten mit einem Oszillographen betrachtet.

Hallo, was ist jetzt kaputt? Da war am Ausgang von U3 sehr viel mehr Signal als hier. Was ist los? Nun, U4 ist zwar ein Verstärker, aber er hat die beiden Begrenzungsdioden D3 und D4 im Rückkopplungsweig. Sie begrenzen den Ausgangshub des Verstärkers, um Q1, den FET für die Stummschaltung, nicht in die Sättigung zu fahren. Es sei daran erinnert, dass wir uns hier immer noch mit dem Empfänger befassen. Wir nehmen das Sendesignal als Signalquelle für den Empfängertest. Normalerweise liefert die Antenne kein so starkes Signal.

Diese Stufe macht etwa 30dB Verstärkung und wird im Gegentakt angesteuert (ähnlich wie T2 am Ausgang von U5), um den Vorteil der größeren Signalspannung auszunutzen. Sie wirkt ebenfalls als Tiefpassfilter, die Frequenzen oberhalb von 1500Hz dämpft. R4 sorgt für die Gleichspannungseinstellung am Pin 3 des Verstärkers U4. C23 und C22 verringern die Verstärkung der Stufe mit steigender Frequenz.

Fragen und Antworten zum Audioverstärker

Frage: Wie kann man die Gleichspannungswerte dieser Stufe berechnen? Bei Operationsverstärkern sollte das nicht schwer sein oder?

Antwort: OK, alles fängt mit der +8V Speisung durch R4(510k?) an. Das ist die Referenzspannung für die Gleichspannungseinstellung, die an Pin 3 von U4 anliegt. Weil der Vorspannungsstrom von U4 so klein ist, fällt über R4 nur wenig Spannung ab und die Spannung an Pin 3 ist auch fast +8V. Bei 0Hz (Gleichspannung) hat U4 eine sehr hohe Verstärkung. Das heißt, wenn eine noch so kleine Spannungsdifferenz zwischen den beiden Eingängen liegt (Pin 2 und 3), geht die Ausgangsspannung (an Pin 1) in die Begrenzung. Wenn die Spannung an Pin 2 über der an Pin 3 liegt, geht der Ausgang unten bei 0V in die Begrenzung. Wenn die Spannung an Pin 2 unter der an Pin 3 liegt, geht der Ausgang oben bei +12V in die Begrenzung. Man beachte, dass ein Gleichstrompfad vom Ausgang (Pin 1) durch R7 (510k?) zurück zum invertierenden Eingang (Pin 2) existiert. Der Gleichstrom durch diesen Widerstand in den Pin 2 ist sehr klein (zu vernachlässigen). Um also Pin 1 = Pin 2 zu halten, muss der Ausgang sehr nahe bei +8V liegen. Also liegen alle drei Pins nahe bei +8V. Wenn man Pin 3 auf +6V herunterzieht, folgen die anderen Pins nach. Ist die negative Rückkopplung nicht eine wunderbare Sache?

Frage: Wie lässt sich die Verstärkung dieser Stufe berechnen? Das Handbuch sagt 30dB. Wie groß ist die Spannungsverstärkung?

Antwort: Das ist die Wechselspannungsverstärkung (die Gleichspannungsverstärkung ist Null, weil C20 und C21 für Gleichspannung undurchlässig sind). Die Wechselspannungsverstärkung wird im wesentlichen durch das Verhältnis von $R7(510k\Omega)$ zu $R2(10k\Omega)$ bestimmt. Das ergibt eine Verstärkung von etwa 50. Tatsächlich ist die Quellimpedanz etwas höher als $10k\Omega$, weil wir die Ausgangsimpedanz von U3 in Höhe von 1500Ω hinzurechnen müssen (wodurch die Verstärkung etwas verringert wird). Daher kommen die 30dB Verstärkung. Man darf jedoch die Verstärkung in der doppelten Höhe ansetzen, weil beide Ausgangssignale aus U3 (Pin 4 und U3 Pin 5) für die Ansteuerung von U4 verwendet werden (beide haben die gleiche Wechselspannungsamplitude). Das ist die Konfiguration eines Differenzverstärkers.

Frage: Warum ist C21 kleiner als C20?

Antwort: Um das zu beantworten, muss man die Eingangsimpedanz Z jedes Eingangs von U4 betrachten (das wird trickreich): die Eingangsimpedanz Z, die den Widerstand R2 vor sich hat, ist $5k\Omega$, und nicht $10k\Omega$ wie man erwarten könnte. Man beachte, dass wenn die Eingangsseite von R2 nach oben geht, dann geht die Ausgangsseite um denselben Betrag nach unten. Wie wir wissen folgt die Spannung an Pin 2 der Spannung an Pin 3 und Pin 3 wird von U3 mit einem Signal ähnlich großer Amplitude, aber entgegengesetzter Polarität, angesteuert. Die Eingangsimpedanz Z, die den Widerstand R3 sieht, ist sehr hoch, da auf beiden Seiten von R3 die gleiche Wechselspannung anliegt - abgesehen von dem Effekt, der von C22 ($150pF$) und R4 ($510k\Omega$) ausgeht. R4 begrenzt die Eingangsimpedanz also nach oben. Daher hat C20 1500Ω auf der einen Seite (von U3) und $5k\Omega$ auf der anderen Seite (von R2) vor sich. Das ergibt zusammen ein Hochpassfilter, das Frequenzen oberhalb von 350 Hz durchlässt. C21 kann aber wesentlich kleiner sein, weil die Impedanz in der Größenordnung von $510k\Omega$ liegt. C21 ($0,01\mu F$) wurde praktischerweise so gewählt, weil dieser Wert auch anderswo verwendet wird.

Frage: Wozu ist C19 da? Ist das eine Art Abschluss?

Antwort: U3 ist ja ein doppelt-balancierter Mischer. Bei beiden Frequenzen liefert er etwa gleiche Ausgangspegel:

$$L.O. + ZF (4,0008MHz + 4,0MHz = 8,0008MHz)$$

$$L.O. - ZF (4,0008MHz - 4,0MHz = 800Hz)$$

Erwünscht ist der 800Hz-Anteil. Der 8MHz-Anteil ist unerwünscht, weil er in U4 Probleme verursachen kann (U4 ist nicht für HF gedacht). Also wird die HF durch C19 „vernichtet“, wodurch allein die Audiofrequenz übrigbleibt. Anmerkung: Für C19 und C20 und C21 sind im Bausatz keramische Kondensatoren enthalten. Diese Bauart neigt zu „Mikrophonie“. Und weil ihnen jede Menge Audioverstärkung folgt, sind sie ersten Kandidaten, die ausgetauscht werden sollten, wenn Probleme mit Mikrophonie auftreten. Dies kann folgendermaßen getestet werden: wenn im Kopfhörer Signale hörbar sind, klopft man auf die Platine und horcht auf „boink“-Effekte. Wenn dergleichen zu hören ist, klopft oder kratzt man an den Kondensatoren und achtet darauf, ob der Effekt deutlicher wird. Wenn man dieses Fingernagelkratzen an den Kondensatorflächen im Kopfhörer hören kann, dann sollte man einen Austausch gegen Mylar-, Polyester- oder ähnliche

Plastikfilmkondensatoren gleichen Wertes in Erwägung ziehen. Dadurch werden Mikrophonieprobleme wesentlich verkleinert.

Frage: Schaltet Q1 auch ein, wenn C24 nicht eingebaut ist? Dient C24 lediglich dazu, die Einschaltverzögerung zu verlängern?

Antwort: Ja, genau so ist es. R8 zieht die Gatespannung von Q1 auf +8V, wodurch der FET ein Widerstand mit kleinem Wert wird. Wir haben vorhin das Laden von C24 angesprochen. Dieses Aufladen geschieht durch R8, über die +8V, die an Pin 1 von U4a zur Verfügung stehen. Die Zeitkonstante ist 0,1 Sekunden. ($1M\Omega \times 0,1\mu F$). Wann der FET genau einschaltet, hängt von seiner Abschnürspannung ab (die für verschiedene FETs unterschiedlich ist), sie muss daher nicht exakt 0,1s sein. Ein schönes Experiment ist es, R9 vorübergehend kurzzuschließen, um zu sehen, wie laut der Mithörton tatsächlich ist (das reißt einem die Ohren ab). Außerdem hört man den Sende/Empfangsumschaltknacks, der aber auch von Mithörton überdeckt sein kann.

Ein Experiment

Um zu sehen, was Q1 (der FET der Stummschaltung) genau tut, ist es am besten, ihn zu deaktivieren und das Ergebnis anzuhören. Bevor wir weitermachen, muss darauf hingewiesen werden, dass dann aus dem Kopfhörer richtig Lautstärke kommt!!!

Auf der Platinenunterseite wird eine vorübergehende Verbindung über R9 (4,7M Ω) hergestellt. Dadurch wird das Audiosignal direkt in den Kopfhörerverstärker geführt und der Stummschalt-FET überbrückt. Das schadet dem FET nicht. Im Empfangsfall darf kein Unterschied zum vorherigen Zustand auftreten; da der FET, wenn die Taste nicht gedrückt wird, einen Widerstand von etwa 0,1k Ω hat. 100 Ω sind im Vergleich zu den 22k Ω von R10 ein recht guter Kurzschluss. Wenn jetzt aber die Taste gedrückt wird, muss man sich auf einen mächtigen Mithörton gefasst machen. Der FET wird sehr hochohmig solange die Taste gedrückt ist, aber das Audiosignal läuft jetzt durch die gerade eingesetzte Brücke. Jetzt drehe man das Potentiometer der HF-Verstärkung zurück, bis der Mithörton leiser wird. Wenn die Brücke wieder entfernt wird, kommt weniger Audiosignal durch R9 und sorgt für eine vernünftige Mithörtonlautstärke. R8 und C24 sind nur zur Erzeugung einer bestimmten Verzögerung beim Loslassen der Taste da, bevor der FET wieder einschaltet und das Empfängersignal wieder hörbar wird. Sie haben mit dem NF-Pegel nichts zu tun, sie sorgen nur für die Zeitsteuerung. R8 wird jedoch benötigt, um die Gatespannung von Q1 auf den Wert der Sourcespannung zu ziehen. V_{gs} gleich 0 Volt ist für das Einschalten des FETs notwendig.

Einstellung des VFO-Bereichs

Da wir in Kürze unseren Empfänger fertiggestellt haben werden, sollten wir schnell noch unseren VFO für den Betrieb auf den Amateurbändern einstellen. Zunächst entfernen wir wieder die provisorische Brücke, die wir zuvor von Q6 nach C36 gelegt hatten. Damit ist unsere "Mogelei" beseitigt und das Sendesignal wird nicht mehr direkt in den Empfänger eingekoppelt.

Im folgenden benötigen wir einen Frequenzzähler oder einen genauen Empfänger. Im Fall des Frequenzzählers wird die Messspitze an den oberen Anschluss von R29 oder an die Kathode von D6 geklemmt. Schalten Sie den Sender ein und tasten Sie, beachten Sie dabei die Frequenz, sie sollte bei etwa 7MHz liegen. Im Falle des genauen Empfängers verbinden Sie den oberen Anschluss von R29 oder die Kathode von D6 mit einem Stück Draht als kleine Antenne. Schalten Sie unseren Sender und den Messempfänger ein. Beginnen Sie auf dem Empfänger bei 7MHz und tasten Sie den SW40+. Suchen Sie auf dem Empfänger das ausgesendete Signal. Es ist hilfreich, ein Muster zu tasten, damit der Träger deutlich erkennbar wird. Stellen Sie den Empfänger auf Schwebung 0Hz ein (drehen Sie also die Empfangsfrequenz soweit herunter, bis der NF-Ton so tief wird, dass Sie ihn nicht mehr hören, also auf 0 Hz). Der Empfänger zeigt jetzt die Sendefrequenz unseres Gerätes an.

Tabelle zum Frequenzabgleich des VFOs:

Tiefste Frequenz in kHz	C7 in pF
7.000 bis 7.030	/
7.030 bis 7.060	22
7.060 bis 7.090	47
7.090 bis 7.120	68
7.120 bis 7.140	82
7.140 bis 7.160	100
7.160 bis 7.180	120
7.180 bis 7.210	150

Suchen Sie die Empfangsfrequenz in der entsprechenden Tabelle und lesen Sie ab, welchen Wert der Kondensator C7 haben muss. Mein Gerät benötigte einen 68pF Kondensator. Setzen Sie C7 ein. Allgemeiner ausgedrückt, lässt sich C7 nach folgender Formel berechnen:

$$C7 \text{ [pF]} = f \text{ [kHz]} / 1,42$$

Als nächstes entfernen Sie die provisorische Brücke an J2. Schließen Sie das Potentiometer an (es gehört nicht zum Bausatz), wie im Handbuch beschrieben. Jetzt können Sie die Frequenz Ihres Transceivers einstellen. Ich habe mein Gerät für das amerikanische General-Segment ausgelegt, der Frequenzbereich überstreicht 7,015MHz bis 7,050MHz, für mich perfekt. Ohne C7 reichte der Bereich von 7,111MHz bis 7,149MHz. Vielleicht kann ich C7 mit einen Schalter verbinden, um zwischen zwei Bereichen Bereich wechseln zu können.

Ich weiß nicht mehr, ob es schon im VFO-Abschnitt besprochen wurde, aber man kann den Abstimmbereich ändern, wenn man den Wert von C8 ändert. Wird C8 vergrößert, wird der Abstimmbereich größer und umgekehrt. Die Anleitung sagt, dass

der größte Wert für C8 bei 1.000pF nicht überschreiten sollte, da für größere Kapazitäten die thermische Stabilität von Kondensator und Varicap kritisch werden kann. Nehmen Sie NPO/C0G-Kondensatoren zum Austausch von C8. Jetzt, mit eingestelltem VFO, können wir den Aufbau des Empfängers beenden und auf dem Band hören!

Lektion 7:

Empfängerstummschaltung und aktiver Bandpass

OK Leute, lasst uns dem Kästchen eine Stimme geben! Wir werden den letzten Abschnitt des Empfängers fertig stellen, der aus der Stummschaltung sowie NF-Endstufe und Bandpassfilter besteht.

Wenn die Taste gedrückt wird, soll das Signal, das zur NF-Endstufe gelangt, verringert werden. Wir erinnern uns, dass ein Teil des Sendesignals in den Empfänger eingekoppelt wird, um den Mithörton zu erzeugen. Dessen Pegel sollte auf ein angenehmes Maß reduziert werden. Ist die Taste gedrückt, wirkt der Transistor Q1 wie ein offener Kreis, deshalb gelangt NF nur über den Widerstand R9 zur Endstufe. Daher wird die Lautstärke des Mithörtons größer, wenn R9 kleiner wird.

Der zweite Teil der Schaltung, der aus der anderen Hälfte des Operationsverstärkers U4 besteht, ist ein Verstärker mit Bandpassfilter. Er hat eine Verstärkung von ca. 30dB und eine Mittenfrequenz nahe 800Hz. Er liefert auch die Leistung, um direkt, also ohne zusätzlichen NF-Verstärker, den Kopfhörer ansteuern zu können. Die ICs LM386 sind aber nicht besonders rauscharm.

Das Zusammensuchen der Einzelteile wird einfacher werden, wenn die Menge der Teile abnimmt:

R6	10?
R8	1M?
R9	4,7M?
R10	22k?
R11	510k?
R12	1M?
R13	1M?
R14	10?
D5	1N4148
Q1	MPF102
C24	0,1?F
C25	820pF
C26	2,2nF
C27	47?F
C106	47?F
C107	0,1?F

Bauen Sie die obengenannten Komponenten ein. Achten Sie auf die Polarität von C27, C106 und Q1. Schließen Sie einen Kopfhörer mit niedriger Impedanz oder einen kleinen Lautsprecher an die Pins 1 und 2 von J3 an (gute Kopfhörer sind viel besser, da der Wirkungsgrad höher ist. Die Investition von ein paar Mark rentiert sich sicher). Verbinden Sie eine vorläufige Antenne mit der Seite von C40, die nicht an die vier Dioden D7-D10 angeschlossen ist. Die Antenne sollte lang genug sein, um ein starkes Signal aufnehmen zu können, vielleicht 3m oder mehr. Bedenken Sie, dass die HF-Verstärkungsregelung bisher nicht angeschlossen ist, daher achten Sie auf starke Signale. Dieser Empfänger ist sehr empfindlich. In der ersten NF-Stufe werden starke Signale durch D3 und D4 begrenzt werden, so dass Ihnen nicht gleich die Ohren vom Kopf fliegen.

Versuchen Sie es am besten abends, wenn das 40-m-Band gewöhnlich eine größere Aktivität zeigt. Schalten Sie das Gerät ein. Sie sollten einiges Zischen aus dem

Kopfhörer hören. Drehen Sie übers Band und achten Sie auf ein CW -Signal. Tatsächlich, es ist etwas zu hören!

Glen Leinweber hat eine ausgezeichnete Schaltungsbeschreibung der NF-Sektion veröffentlicht. Es ist eine detaillierte Analyse der ersten und zweiten Stufe des NF - Teils.

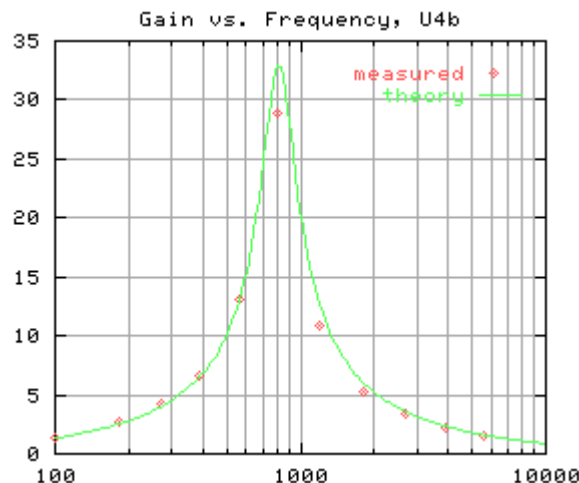
Die NF-Schaltung des SW40+

Die NF wird mit einem gewöhnlichen Zweifach-Operationsverstärker (NE5532) verstärkt, um den Kopfhörer ansteuern zu können. Der größte Teil der Verstärkung des Gerätes geschieht hier. Diese NF-Schaltungen werden detailliert in vielen Veröffentlichung über Operationsverstärker beschrieben. Dieser Abschnitt beschränkt sich daher auf Aspekte, die für den Einsatz im SW40+ abgeändert sind. Die Schaltung wird in Blöcken beschrieben, aufgeteilt in die:

- ?? NF-Endstufe
- ?? Stummschaltung
- ?? Differenzverstärker.

Die NF-Endstufe

Einer der beiden NE5532 Operationsverstärker ist als Bandpassfilter ausgelegt und kann einem Kopfhörer einen relativ hohen NF-Pegel liefern. Seine größte Verstärkung von 33 tritt bei 816Hz auf. Die Güte ist etwa drei, woraus sich eine Bandbreite von 270Hz ergibt. Diese Bandbreite ergänzt die des Quarzfilters. Damit wird auch breitbandiges Rauschen reduziert, das aus der großen NF-Verstärkung resultiert und ansonsten sehr störend wäre. Die Komponenten, die das Frequenz- und Verstärkungsverhalten bestimmen, sind R10 (22k Ω), R13 (1M Ω), C25 (820pF) und C26 (2,2nF).



Weil der Ausgang an Pin 7 auf einem Gleichspannungspotential von +8 V liegt, muss die NF zum Kopfhörer über einen Kondensator, C27 (47 μ F), ausgekoppelt werden. Ein "Ballastwiderstand", R14 (10 Ω), ist eingesetzt, um eine zu große Belastung des Operationsverstärkers durch ungewöhnlich reaktante Kopfhörer zu vermeiden. Der Verstärker hat eine sehr niedrige Ausgangsimpedanz (weniger als 1 Ω), und gibt damit Strom an einen niederohmigen Kopfhörer (oder einen irrtümlichen Kurzschluss) solange ab, bis die interne Strombegrenzung anspricht (der maximale Strom beträgt 38mA). Die Strombegrenzung "schneidet" die positiven und negativen NF-Spitzen weg, weshalb die NF dann verzerrt klingt.

Die HF-Verstärkungsregelung sollte so eingestellt sein, dass der NF-Pegel unter dem Strombegrenzungspegel liegt. So eingestellt wirkt die Strombegrenzung sehr gut, um störende Signalspitzen zu begrenzen. Das könnte man dann als einen "Störbegrenzer für Arme" bezeichnen.

Ohne Rückkopplung würde dieser Verstärker eine sehr große Verstärkung (mehr als 10.000) zeigen. Die vier, oben bereits erwähnten, Rückkopplungskomponenten begrenzen die Verstärkung auf 33. Glauben Sie aber nicht, dass damit Verstärkung verschenkt wurde, sie wird für andere Zwecke eingesetzt:

- ?? die Verzerrungen werden reduziert
- ?? der Ausgang ist sehr niederohmig, damit kann jede Last angeschlossen werden
- ?? die Eingangsimpedanz ist linear und vorhersagbar
- ?? Verstärkung und Frequenzverhalten werden durch passive (externe) Komponenten bestimmt
- ?? der Betrieb ist unabhängig von der Versorgungsspannung, von Vorspannungen und von der Temperatur.

Die Reduzierung der Verstärkung durch Rückkopplung ist ein leistungsfähiges Mittel, um die gewünschten Verstärkungseigenschaften zu verbessern. In den meisten Verstärkern dieser Geräteart (sowohl im HF- als auch im NF-Zweig) wird diese Technik verwendet. Dank der Rückkopplung stimmen dann das theoretische und gemessene Frequenzverhalten wie oben gezeigt gut überein.

Die Stummschaltung

Q1 wirkt als Schalter. Ist er "offen", so ist seine Impedanz zwischen Source und Drain sehr hoch (viele Megaohm). Nur ein kleiner Betrag der NF wird über R9 (4,7M Ω) von U4a nach U4b durchgelassen, so dass ein Mithörton hörbar ist. Ist Q1 geschlossen, zeigt der FET nur einen kleinen Widerstand (ungefähr 100 Ω zwischen Drain und Source), und er leitet die NF von U4a (Pin 7) nach R10. Sie sollten sich klarmachen, dass der Widerstand R9 und der FET-Schalter für NF-Signale tatsächlich parallel geschaltet sind.

Warum ist dieser FET kein Verstärker? Drain und Source sind auf dem gleichen Gleichspannungspegel. Das bedeutet, es gibt keinen ständig fließenden Ruhe-Gleichstrom, nur bei Anliegen eines Wechselstromsignals fließt ein Strom. Aber erscheint die Wechselspannung nicht zwischen Source und Gate, wie bei einem Verstärker? Man muss auch das Gleichspannungspotential berücksichtigen. Ist der FET "offen", so liegt am Gate ein 8V-Pegel an und überdeckt jede kleine Wechselspannung, die an Source erscheint. Es wird also nichts durchgelassen. Ist der FET "geschlossen", so sind Gate und Source über R8 (1M Ω) verbunden und das Gate liegt auf gleicher Spannung wie Source. Jedoch überbrückt C24 (0,1 μ F) das Gate und damit könnten NF-Signale, die an Source erscheinen, den Schaltbetrieb des FET beeinflussen. Ist die Wechselspannung jedoch klein (weniger als ein paar hundert Millivolt), bleibt der Widerstand zwischen Source und Drain linear und vernachlässigbar klein. Daher kann man diese Schaltung nicht bei hohen NF-Pegeln verwenden (z.B. zur direkten Ansteuerung eines Kopfhörers), da die Drain-Source-Wechselspannung klein bleiben muss. Der Kondensator C24 (0,1 μ F) wird benötigt, um die FET-Schaltung nach einem Sendedurchgang für einige hundert Millisekunden offen zu halten, damit der Empfänger sich "erholen" kann und nicht nach dem

Loslassen der Taste ein lautes Knacken hörbar wird. Die Spannung an C24 wird sehr schnell durch D5 abgeleitet, um die NF abzuschneiden. Dadurch wird ein hörbares Knacken nach dem Drücken der Taste verhindert. Der Aufbau und die Abfolge der Sende-Empfangs-Umschaltung sind kritisch, damit eine nahtlose NF-Wiedergabe, ohne Klicks gewährleistet werden kann.

Der NF-Vorverstärker U4a

U4a ist als Differenzverstärker ausgelegt. Normalerweise liegt für einen Verstärker das Bezugspotential auf Masse. Ein Differenzverstärker hat zwei Eingänge (keiner ist geerdet) und die Ausgangsspannung ist proportional zur Differenz zwischen diesen beiden Eingangssignalen. Ein guter Differenzverstärker ignoriert alle Signale, die beiden Eingängen gleichzeitig zugeführt werden und berücksichtigt nur die Differenzen. In diesem Fall liegen die Differenzsignale an R2 (10k Ω) und R3 (10k Ω).

Diese Art eines Verstärkers ist komplexer und benötigt mehr Teile als ein einfacher Verstärker. Warum hat Dave ihn also ausgewählt? Der Produktdetektor U3 liefert zwei Ausgangssignale mit entgegengesetzter Phasenlage, die ideal zur Differenzverstärkung geeignet sind. Das bedeutet, dass die NF-Amplitude letztendlich doppelt so groß sein wird. Bei einer solch großen NF-Verstärkung von 60dB wird Rauschen, hervorgerufen durch den Operationsverstärker, bedeutsam. Wir sollten daher das gesamte verfügbare Signal nutzen. Ein normaler Verstärker mit nur einem Eingang könnte nur einen der beiden Ausgänge von U3 nutzen, nicht beide. Es gibt noch einen sinnreicheren Grund dafür, dass eine Schaltung mit Differenzverstärker eingesetzt wird, die auch zur Rauschreduzierung dient. U2 ist ein ziemlich stark rauschender Spannungsregler – während sein Ausgang auf konstant +8 V liegt, sind Wechselfeldüberlagerungen (von 800Hz) von Bedeutung. Somit erhält U3 über seine Spannungsversorgung (Pin 8) NF-Rauschen, welches über den internen 1500 Ω -Widerstand an seine Ausgänge (Pin 4 und 5) weitergegeben wird. Da dieses Rauschen beiden Ausgängen gemeinsam ist, ignoriert es ein Differenzverstärker, weil es ein gleichphasiges Signal ist. Sie erinnern sich, dass U4a nur die Differenz zwischen den beiden Ausgängen von U3 verstärkt.

Die Verstärkung von U4a wird hauptsächlich über das Verhältnis zweier Widerstände eingestellt (R7 zu R2). Hier sind es 510k Ω zu 10k Ω , das ergibt eine Verstärkung von 51. Die Differenzverstärkung ist zweimal so groß wie dieser Wert, also 102. U4a bildet auch ein einfaches Tiefpassfilter, wobei sich mit R7 (510k Ω) und C23 (150pF) eine Grenzfrequenz von 2080Hz ergibt. Die Dioden D3 und D4 begrenzen Signale mit großer Amplitude und halten damit das Ausgangssignal klein genug, damit die Stummschaltung sie verarbeiten kann. Diese Dioden führen auch zu einem stabilen Verhalten von U4a, selbst bei sehr großen Eingangssignalen.

Die NF vom Produktdetektor wird über die Koppelkondensatoren C20 (0,1 μ F) und C21 (0,01 μ F) zum Differenzverstärker geführt. C20 und R2 arbeiten als ein Hochpassfilter mit einer Grenzfrequenz von etwa 350Hz. Der Einfluss von C21 auf das Frequenzverhalten ist unbedeutend, da der Eingangswiderstand von U4a an diesem Anschluss sehr hoch ist.

Fragen und Antworten

Frage: Ich habe die NF-Buchse so verdrahtet, dass die Muscheln des Kopfhörers statt parallel in Serie liegen, wie in "QRP Power", S. 3-22 vorgeschlagen. Der Operationsverstärker scheint mehr NF abzugeben. Es scheint recht gut zu arbeiten.

Ich frage mich, warum die Schaltung nicht so ausgeführt ist, gibt es eine Konsequenzen, die ich nicht erwogen habe?

Antwort: Ich stimme zu, so wie beschrieben werden Kopfhörer eigentlich angeschlossen, besonders wenn sie durch einen schwachen Verstärker wie einen Operationsverstärker angesteuert werden. Aber es gibt einen Pferdefuß. Man muss darauf achten, dass die Kopfhörerbuchse nicht geerdet wird. Die Hülse der Buchse ist der gemeinsame Punkt zwischen den beiden Kopfhörer-Elementen. Werden die Elemente in Serie geschaltet, liegt ein "heißes" Ende eines Elements frei und führt zur Massefläche der Platine. Die Hülse der Kopfhörerbuchse liegt nun auf halber Spannung. Sollten Sie die Buchse in Serie verdrahten und feststellen, dass die NF nur aus einer Muschel des Kopfhörers kommt, könnte die Ursache eine geerdete Hülse sein. Eine Isolierung der Buchse von Masse kann das Problem beseitigen. Man kann auch an die ganze Anordnung in einem Plastikgehäuse unterbringen.

NF-Experimente

Es folgen einige Vorschläge für Experimente, um mögliche Störquellen in Ihrem SW40+ feststellen zu können. Wie viel NF-Rauschen wird intern erzeugt und wie viel beruht auf HF-Störungen, die über die Antenne hereinkommen?

Experiment 1

Schalten Sie das Gerät aus und entfernen Sie U3 (SA 612). Schalten Sie wieder ein. Sie sollten ein schwaches NF-Rauschen hören. Merken Sie sich den Pegel oder messen Sie die Amplitude mit einem Oszillographen. Dieses Rauschen wird ausschließlich durch die hochverstärkenden Operationsverstärker von U4 erzeugt. Es ist nicht sehr laut. Ausschalten, U3 wieder einsetzen (dabei die richtige Position von Pin 1 beachten) und wieder einschalten. Vergleichen Sie den Rauschpegel, er muss nun merklich lauter sein. Obwohl ein Großteil der Verstärkung dieses Gerätes in den NF-Stufen erzeugt wird, ist der größte Anteil das HF-Rauschen. Gut so! Man kann dieses Experiment genauso gut durchführen, wenn man vorsichtig die Pins 4 und 5 von U3 verbindet. Ich habe das im eingeschalteten Zustand mit Hilfe eines kurzen Stücks isolierten Drahtes gemacht. Seien Sie vorsichtig, dass Sie nicht in der Nähe einen Kurzschluss erzeugen.

Experiment 2

Nehmen Sie einen Elektrolytkondensator (z.B. einen kleinen von 47 μ F/16V) und legen Sie ihn von U3 Pin 4 nach Masse. Achten Sie dabei auf die richtige Polarität! Versuchen Sie ebenso Pin 5 nach Masse zu legen. Da die Hälfte des NF-Signals von Pin 4 und die andere Hälfte von Pin 5 kommt, sollte der Rauschpegel um 3 dB fallen. Aber ich hörte, dass das Rauschen anstieg! Eine sorgfältige Überprüfung zeigte, dass die Bandbreite auch angestiegen war. Was war passiert? Wenn man genau zuhört, stellt man fest, dass das schmalbandige Rauschen (400Hz breit) wie erwartet abfällt. Aber es ist ein zusätzliches breitbandigeres Rauschen hörbar, welches offenbar den Gesamtrauschpegel ansteigen lässt. Woher kommt dieses Rauschen? Ich glaube, dass es von U2, dem 78L08-Spannungsregler, kommt. Er leitet breitbandiges Rauschen an den Anschluss der Spannungsversorgung von U3, Pin 8. Dieses Rauschen gelangt über einen 1500 Ω Widerstand (im IC) in den NF-Verstärker. Wird keiner der Ausgänge von U3 nach Masse kurzgeschlossen, ist dieses Rauschen an beiden Ausgängen von U3 gleich. Da U4a ein Differenzverstärker ist, hat das Rauschen von U2 normalerweise keine Wirkung. U4a verstärkt nur die Differenz der Signale zwischen Pin 4 und 5 von U3.

Experiment 3

Achten Sie auf den Rauschpegel, wenn Sie die Antenne abziehen. Das Rauschen sollte abfallen. Das ist ein grober Schnelltest, um zu entscheiden, ob ein Empfänger genug "Empfindlichkeit" hat. Ohne Antenne hört man ausschließlich das Rauschen, das im eigenen Gerät erzeugt wird.

Folgende "sichere" Punkte im Empfänger kann man ebenfalls mit einem isolierten Drahtstück nach Masse legen:

- ?? Die Koppelwindung von T1 (J1 Pin 3)
- ?? beide Enden von RFC1
- ?? die Verbindung von Y3 (4 MHz) und C15 (150pF)

T1 zeigt kein Maximum

Sollten Sie Probleme haben, T1 auf maximalen NF-Ausgang abzustimmen, gehen Sie wie folgt vor: Mein Gerät zeigte kein Maximum. Der Kern von T1 war voll ausgedreht und es zeigte sich trotzdem kein Maximum im Signal. Ich lötete einen 22pF Kondensator parallel zu C1, wodurch die Gesamtkapazität auf 69pF stieg. Danach zeigte sich bei etwa halb herausgedrehtem Kern ein schönes Maximum.

Sollten Sie kein Maximum bei T1 finden und der Kern ganz herausgedreht sein, so versuchen Sie, Parallelkapazitäten anzubringen. Ist der Kern voll eingedreht, versuchen Sie C1 zu verringern.

Lektion 8: Senderendstufe mit Tiefpass

Es folgt der letzte Konstruktionsabschnitt. Der letzte Teil des Bausatzes ist die HF-Endstufe und das Ausgangsfilter.

AB JETZT SOLLTEN SIE EINE PASSENDE ANTENNE ODER EINE DUMMYLOAD AN DEN ANTENNENANSCHLUSS AUF DER PLATINE ANGEKLEMMT HABEN.

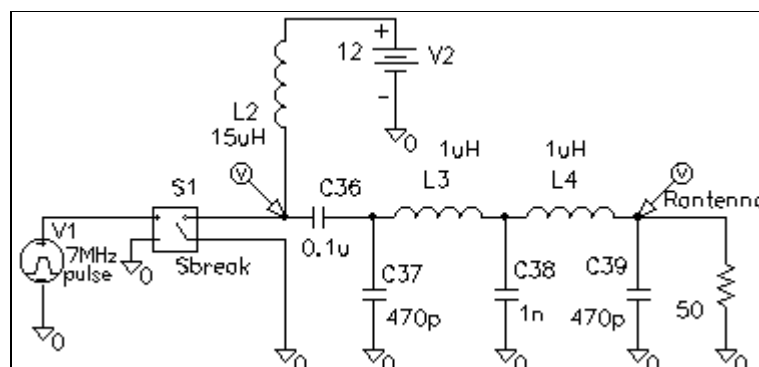
Das Senden ohne abgestimmte Antenne oder Abschlusswiderstand erzeugt ein hohes SWR und kann den Endtransistor beschädigen! Daher haben wir diesen Abschnitt an das Ende gelegt. Eine ausgezeichnete Beschreibung dieses Verstärkers und seiner Funktion wurde von Glen, VE3DNL, veröffentlicht.

Die Endstufe (Q6) des SW40+

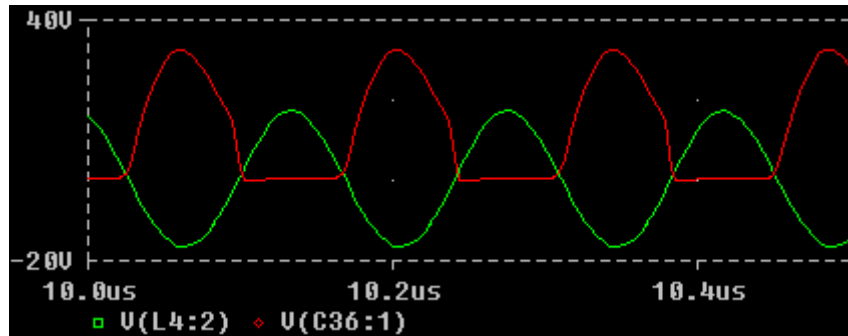
QRP Leistungsverstärker sind nicht komplex: Aus dieser Bemerkung können Sie erkennen, dass man hinreichend genaue Ergebnisse erhält, wenn man der Transistor als Modell eines SPST (Single Pole, Single Throw) Schalters sieht. Das Schaltermodell und ein ausgereiftes Transistormodell wird mit dem PSpice-Simulationsprogramm verglichen. Danach werden die Oszillogramme eines SW40+ in Betrieb mit beiden verglichen.

Q6 soll durch einen Schalter ersetzt werden?

Zunächst untersuchen wir dieses vereinfachte Modell. Die Kollektor-Emitter-Strecke von Q6 wird durch einen SPST-Schalter ersetzt. PSpice steuert den Ein-Aus-Zustand des Schalters über eine Steuerspannung. So sieht unser einfacher Schalter tatsächlich wie ein vierpoliges Bauteil aus: zwei Anschlüsse sind der eigentliche Schalter, während an die beiden anderen Anschlüsse die Steuerspannung gelegt wird. In unserem Fall hat die Steuerspannung V1 eine 7-MHz-Rechteckform, so dass der Schalter S1 für 71,4 ns eingeschaltet und in den nächsten 71,4 ns ausgeschaltet ist. V2 ist die +12 V-Gleichspannungsversorgung. R_{antenna} stellt einen 50 Ω Abschlusswiderstand dar. Alle anderen Komponenten haben die normale Bestimmung des SW40+. Nochmals zur Erinnerung, S1 ersetzt die Kollektor-Emitter-Strecke von Q6.



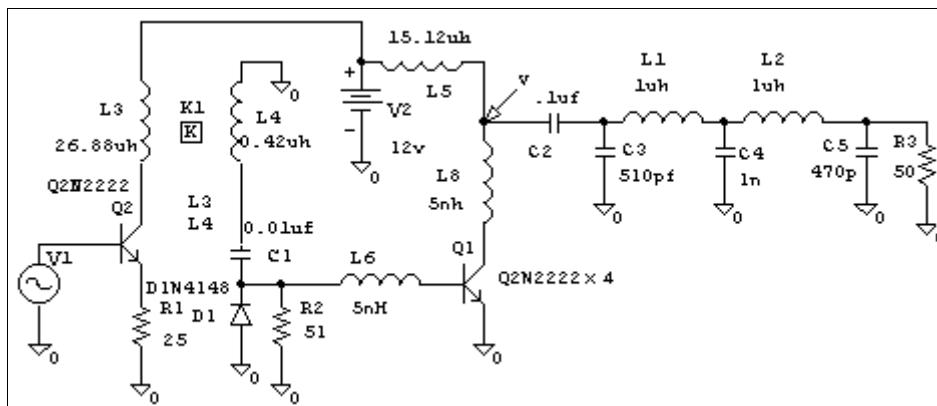
Die Bilder von PSpice zeigen die Spannungen am Schalter [V(L4:2)] und an dem 50 Ω Abschlusswiderstand [V(C36:1)]. Es ist klar, dass bei geschlossenem Schalter (Kurzschluss) die Spannung auf Null gelegt wird. Im ausgeschalteten Zustand (offener Kreis) ist der Schalterstrom Null und die Spannung an den Schalterkontakten kann beliebig sein.



Die Spannung sieht durch L2 und die folgenden Komponenten des Pi-Netzwerkes halb sinusförmig aus und steigt bis über die +12 V-Versorgungsspannung hinaus, bevor der Schalter wieder einschaltet. Dabei muss die mittlere Spannung am Schalter genau so groß sein, wie die Versorgungsspannung von 12V. Die Induktivität L2 erfordert, dass dieses tatsächlich so ist. Im eingeschalteten Zustand wird vorübergehend L2 (und C36) auf Massepotential gezogen. Dann öffnet der Schalter: Die Spannung muss über die Versorgungsspannung hinaus wachsen, um den Mittelwert an L2 bei 12V zu halten. Daher steigt die Spitzenspannung auf etwa 34V an. Die Kombination von C36 und dem 50Ω Abschlusswiderstand erzeugt also eine mittlere Spannung an der Last von Null Volt. Damit schwingt die Spannung an dem Abschlusswiderstand um Null Volt: Sie steigt auf +17V an und sinkt auf -17V. Das fünfteilige Pi-Filter, bestehend aus C37, L3, C38, L4 und C39 gibt nur die 7MHz Energie weiter und sperrt die höheren Harmonischen. Das Resultat ist ein sauberer Sinus an dem Abschlusswiderstand, wie mit V(C36:1) gezeigt.

Das PSpice-Transistor-Modell

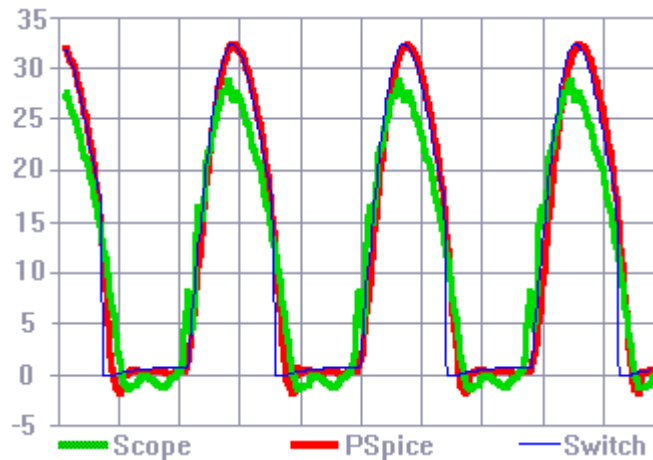
Wie aussagekräftig kann das einfache SPST-Schaltermodell sein?



Betrachten wir ein vollständigeres Spice-Modell, das nicht nur einen Transistor für Q6, sondern auch eine angemessene Treiberschaltung besitzt. Der Endverstärker ist tatsächlich ein Transistor 2N4401, der nur aufgeblasen (x 4) wurde. Der Kollektor von Q2 steuert die Primärwicklung eines Transformators an. Die Kopplung zwischen L3 und L4 ist fest (99%), so wie es bei einem Ferritringkern sein sollte. Versuchsweise wurde die Zuleitungsinduktivität von Q1 mit 5 nH angenommen (L6 und L8). Dieses Modell kommt dem Verhalten des SW40+ sehr nahe, obwohl die Bezeichnung der Komponenten verschieden ist. Jetzt lassen Sie uns die drei Fälle unterscheiden:

?? Die Kollektorspannung der Endstufe des obengenannten PSpice -Modells,

- ?? die mit dem Oszilloskop tatsächlich gemessene Wellenform und
- ?? das einfache Schaltermodell.



Das Schaltermodell (dünne blaue Linie) kommt in Amplitude und Form dem komplexeren Transistormodell (rot) sehr nahe. Der Oszillograph (grün) zeigt eine leicht geringere Amplitude und ist etwas ausgefranst, aber die Kurvenform ist sehr ähnlich. Beachten Sie, dass die Spitzenspannung nahezu 30 V beträgt. Die Zenerdiode D12 würde alles oberhalb 33 V abschneiden und damit Q6 vor zuviel Spannung schützen. Sollten Sie einmal vorhaben, die Betriebsspannung zu erhöhen, muss D12 durch eine Diode mit höherer Spannung ersetzt werden. D12 sollte niemals bei normalem Betrieb leitfähig werden: normalerweise stellt sie nur eine geringe Kapazität dar. Beachten Sie auch, dass das Verhalten der Schaltung nahezu vollständig von den Werten passiver Komponenten abhängt und nicht von Eigenschaften der Transistoren. Das Pi-Filter ist fast symmetrisch, so dass (bei 7MHz) der Transistorschalter eine nicht reaktante 50 Ω Last sieht. Arbeitet der Transistor effektiv und ignoriert man Verluste in den Komponenten, dann wird dem Filter ein Rechtecksignal mit 12 V Spitzenspannung zugeführt. Durch die Unterdrückung der Harmonischen erhält man 1,44 W_{RMS} an der Antenne.

Ist Q6 ein Klasse C-Verstärker?

Hier sind einige "klassische" Kriterien für einen Klasse-C-Betrieb:

- ?? Ohne Eingangssignal fließt kein Kollektorstrom (Anodenstrom)
- ?? Kollektorstrom (Anodenstrom) fließt weniger als eine halbe Periode lang
- ?? die Kollektorspannung (Anodenspannung) sollte nicht in die Sättigung gehen

Die Endstufe des SW40+ erfüllt nur den ersten Punkt. Kollektorstrom fließt nahezu eine halbe Periode lang (vielleicht ein wenig länger). Die Kollektorspannung geht bis Null Volt in die Sättigung. Einige Leute definieren die Sättigung etwas anders: wird die Eingangsleistung erhöht und steigt die Ausgangsleistung nicht mehr an, dann ist der Verstärker in der Sättigung. So gesehen hat der Verstärker lange vorher bei der negativen Halbwelle den Boden erreicht (Spannungssättigung). Ausgefahren hat der SW40+ noch etwas mehr Leistung vor der Sättigung zu bieten, aber nicht sehr viel mehr. Ich zögere, die Kriterien für den Klasse-A, -B, -C oder -D-Betrieb anzuwenden. Dave versuchte, die Endstufe so effektiv wie möglich zu gestalten. Man kann sich selbst ein Bild davon machen, wie wenig Leistung verschenkt wird, wenn man fühlt, wie kalt Q6 bleibt, und man sollte bedenken, dass kein Kühlkörper nötig ist. Leitung während einer halben Periode, nahezu volle Sättigung und der Betrieb an einer

hochohmigen Last führen insgesamt zu einem hohen Wirkungsgrad. Wäre die Schaltung entsprechend den obengenannten "Klasse-C-Kriterien" ausgelegt, würde man Leistung verschwenden.

Die Basisansteuerung von Q6

Weshalb wird Q6 an der Basis angesteuert? Wegen der sehr niedrigen Impedanz. Die Spannung hier wird niemals sehr groß, da die Basis von Q6 höchstens +1V und die Diode D6 höchstens -1V erhalten kann. Man könnte meinen, dass R29 (51 Ω) für die Eingangsimpedanz der Basis zuständig ist, aber er ist fast zehnmal so groß wie die tatsächliche Impedanz von etwa 6 Ohm. Die Koppelwindung (nur eine Windung) von T4 erzielt an der Basis von Q6 eine niedrige Eingangsimpedanz.

Der Tiefpass am Senderausgang

Bevor ich jene Seiten las, hätte ich Q6 als einen Klasse-C-Verstärker eingestuft. Glen zeigte aber, dass die Grenzen etwas undeutlich sind, wenn man einen Verstärker der Klasse C zuordnen will. Er konzipierte Q6 als einen einfachen Schalter, der während einer Halbwelle der 7MHz-Schwingung eingeschaltet und während der anderen ausgeschaltet ist. Wie man sieht, kommt das Modell den tatsächlichen Messungen sehr nahe. Ich bin mir in dieser Sache nicht ganz sicher, aber es scheint, dass die Verlustleistung von Q6 ziemlich gering ist, wenn er entweder vollständig leitet oder vollständig sperrt. Das zeigt sich auch daran, dass Q6 keinen Kühlkörper hat. Betreibe ich meinen SW40+ in einem normalen QSO, wird Q6 kaum fühlbar warm.

Die Ausgangsfilter sind als "5-poliges-Tshebyshev"-Filter ausgelegt. Im vergangenen März veröffentlichte Chuck eine exzellente technische Beschreibung, die ich an dieser Stelle einschieben will. Das folgende stammt von Chuck Adams und teilweise von Paul Harden.

C36 hat 0,1 μ F und ist ein einfacher Koppelkondensator, d.h., er trennt den Gleichspannungsanteil des Endtransistors (PA) von den Filterkomponenten L3, L4, C37, C38 und C39 des Ausgangsfilters, das tatsächlich aus zwei (hoffentlich mit Lötzinn!) zusammengesetzten Tiefpassfiltern besteht. Die Werte sind:

- ?? L3, L4 1 μ H (16 Windungen auf einem T37-2 Ringkern)
- ?? C37, C39 470pF
- ?? C38 1000pF.

Bei der gewünschten Betriebsfrequenz sollte für die Impedanzen gelten:

- ?? $X_C(C37) = X_C(C39) = 50 \Omega$
- ?? $X_L(L3) = X_L(L4) = 50 \Omega$
- ?? $X_C(C38) = 25 \Omega$, um eine 50Ω an 50Ω -Anpassung zu erreichen.

Daher hat C38 die doppelte Kapazität von C37 bzw. C39.

Hier folgt eine Tabelle mit Werten von L und C, die bei den üblichen QRP-Frequenzen eine 50Ω Reaktanz liefern:

Freq [MHz]	L [μ H]	C [pF]
3,560	2,23	894,1
3,710	2,14	857,9

3,579	2,22	889,3
7,040	1,13	452,1
7,110	1,11	447,7
10,106	0,78	315,0
10,116	0,78	314,6
14,060	0,56	226,4
18,080	0,44	176,0
21,060	0,37	151,1
24,910	0,31	127,8
28,060	0,28	113,4

Dabei ist C ist die Kapazität für die äußeren Kondensatoren, für die mittleren gelten die doppelten Werte. Die Werte für C sind nicht genau erhältlich, daher nehmen Sie den jeweils nächstmöglichen. Nehmen wir z.B. die 40 m Frequenz 7,040 MHz. Dave wählte 470pF für C37 und C39 und 1000pF bzw. 1 nF für C38 sowie 1,02µH für L3 und L4. Denn 390pF ist der nächstniedrigere Wert, aber 470pF liegt näher bei dem verlangten Wert von 452pF und für C38 liegt 1 nF günstiger als 820pF.

Für die Induktivitäten gilt folgende Tabelle für die beiden im QRP-Bereich gängigen Ringkerngrößen und die beiden gängigsten Materialien:

	T37-2	T37-6	T50-2	T50-6
Windungszahl	[µH]	[µH]	[µH]	[µH]
1	0,00	0,00	0,00	0,00
2	0,02	0,01	0,02	0,02
3	0,04	0,03	0,04	0,04
4	0,06	0,05	0,08	0,06
5	0,10	0,08	0,12	0,10
6	0,14	0,11	0,18	0,14
7	0,20	0,15	0,24	0,20
8	0,26	0,19	0,31	0,26
9	0,32	0,24	0,40	0,32
10	0,40	0,30	0,49	0,40
11	0,48	0,36	0,59	0,48
12	0,58	0,43	0,71	0,58
13	0,68	0,51	0,83	0,68
14	0,78	0,59	0,96	0,78
15	0,90	0,67	1,10	0,90
16	1,02	0,77	1,25	1,02
17	1,16	0,87	1,42	1,16
18	1,30	0,97	1,59	1,30
19	1,44	1,08	1,77	1,44
20	1,60	1,20	1,96	1,60
21	1,76	1,32	2,16	1,76
22	1,94	1,45	2,37	1,94
23	2,12	1,59	2,59	2,12
24	2,30	1,73	2,82	2,30
25	2,50	1,88	3,06	2,50
26	2,70	2,03	3,31	2,70
27	2,92	2,19	3,57	2,92

28	3,14	2,35	3,84	3,14
29	3,36	2,52	4,12	3,36
30	3,60	2,70	4,41	3,60

Dave nahm für eine Wert von 1,02 μ H statt des 16T einen T37-2. Er wählte 1,00 μ H, was wegen Abweichungen von Kern zu Kern beim A(L)-Wert gut genug ist.

Ich habe eine schnelle Spice-Simulation durchgeführt und dabei eine erste Modifikation des SW40+ entwickelt. Sie wussten doch, dass Modifikationen mit Sicherheit kommen, oder? Fügen Sie zu L3 und L4 eine weitere Windung hinzu, also 17 Windungen. Damit steigt die Dämpfung der Harmonischen Oberwellen zweiter Ordnung um zusätzlich 4dB, ohne dass eine merkbare Verschlechterung auftritt. Ich arbeitete in diese Modellrechnung zusätzlich noch etwas Streukapazität durch eng zusammengelegte Windungen mit ein. In diesem Falle scheint es sich positiv auszuwirken. Ich konnte 34,85dB Dämpfung bei 14,080MHz für 17 Windungen gegenüber 30,79dB Dämpfung für 16 Windungen messen. Sollte jemand ein Gerät mit einem hochwertigen Spektrumanalyzer durchgemessen können, dann wäre es interessant, beide Versionen zu testen und mir mitzuteilen, welche Unterschiede sich ergeben. Wahrscheinlich nicht genug, um beunruhigt zu sein, aber es wäre interessant, Theorie und Realität einmal gegenüber zu stellen. Der SW40+ arbeitet, wenn er nach Anleitung zusammengebaut wird hervorragend. Somit kann diese Empfehlung auch ignoriert werden. Wegen anderer noch zu untersuchender Faktoren (siehe unten) könnte auch die Eingangsimpedanz der Endstufe diesen Effekt beeinflussen.

In einer der letzten Ausgabe von "QRP ARCI Quarterly" findet man einen Graphen mit Dämpfungskurven von etlichen Filtern, die ich den Büchern von W1FB und Daves Filtern entnommen habe. Die durchgezeichnete Kurve stammt von NN1G. Die einzige, die besser war, war die mit dem theoretische Maximum. Sehr gut, Dave! Diejenigen, die sich mit Spice auf ihrem Computer herumschlagen, können gerne überprüfen, was passiert, wenn man einige der Werte verändert.

In Veröffentlichen sehe ich gelegentlich, dass jemand die Windungen bei diesem Filtertyp zusammengedrückt hat und dadurch einen Anstieg der Ausgangsleistung an dem Abschlusswiderstand erzielte. Nach meiner Auffassung ist das ein gefährliches Verfahren. Wegen des Abschlusswiderstandes können die zweiten und dritten Harmonischen (die durch die Modifikation ansteigen) zur hinlaufenden Energie beitragen, gemessen mit einer SWR-Brücke oder Leistungsmessgerät. Aber bei einer realen Antenne wird die reflektierte Leistung zur gleichen Zeit ansteigen und damit wird der Effekt wieder zunichte gemacht. Das müsste jedoch noch genauer untersucht werden. Man muss dazu eine Menge von Daten aufnehmen, aber das ist es ja, was für uns interessant und herausfordernd ist. Für diejenigen, die etwas lesen möchten, empfehle ich:

- ?? "Ferromagnetic-Core Design & Application Handbook" von Doug DeMaw, W1FB; MFJ Publishing Company, Inc. Starkville, MS 39759, MFJ-3506; \$19,95.
- ?? "Simplified Practical Filter Design" von Irving Gottlieb; TAB Books, Blue Ridge Summit, PA 17294-0850, ISBN 0-8306-3355-3; \$16,95.
- ?? Und natürlich das ARRL Handbuch und Paul Hardens Buch.

Nun zurück zum Aufbau. Wickeln Sie L2, L3 und L4 auf die Ringkerne, wie in der Anleitung angegeben. Entfernen Sie die vorläufige Brücke von J1 und installieren Sie

das vorgesehene 5k Ω Potentiometer. Suchen Sie noch folgende Komponenten heraus und bauen sie, wie angegeben ein:

L2	wie in der Anleitung
L3	wie in der Anleitung
L4	wie in der Anleitung
C36	0,1 μ F
C37	470pF
C38	0,001 μ F
C39	470pF
C113	0,1 μ F
D12	33V Zenerdiode
Q6	2SC2078

Sie werden einige Kondensatoren übrig haben, das ist in Ordnung so. Sie sind von Dave zur Abstimmung des VFOs vorgesehen. Überprüfen Sie noch mal alles. Achten Sie auf die Polarität von D12 und Q6. Sie dürfen nicht verkehrt herum eingebaut werden.

Verbinden Sie eine 50 Ω Abschlusswiderstand mit dem Antennenanschluss. Ich habe einfach eine SO-239-Buchse an die Anschlüsse gelötet. Der Antennenanschluss wird mit dem Innenleiter und Masse mit der Abschirmung verbunden. Dann habe an die SO-239-Buchse den Abschlusswiderstand in meinem Labor geklemmt. Haben Sie ein QRP-Wattmeter, so kann es zwischen Gerät und Abschlusswiderstand angeschlossen werden, um die Ausgangsleistung zu messen. Wenn nicht, verbinden Sie ein HF-Messgerät oder einen Oszillographen mit dem Abschlusswiderstand, um das Ausgangssignal beobachten zu können.

Nach dem Einschalten sollten Sie im Kopfhörer Rauschen hören. Drehen Sie die HF - Verstärkung auf Maximum. Tasten Sie das Gerät. Ein angeschlossenes Wattmeter sollte etwa 2 Watt anzeigen und man muss einen schönen Mithörton hören können. An einem Oszillographen kann man etwa 30V_{Spitze-Spitze} HF-Spannung ablesen. Mit dem Potentiometer R24 kann man die Ausgangsleistung einstellen. Als ich mein Potentiometer voll aufdrehte, sah ich, dass die Kurvenform verzerrt wurde. Ich drehte zurück, bis das Signal wieder sauber aussah, und noch etwas weiter zurück. Jetzt konnte ich wieder 30V_{Spitze-Spitze} messen, was etwa 2,25W Ausgangsleistung ergibt. Bedenken Sie, dass es nicht unbedingt gut ist, die Ausgangsleistung an einem Abschlusswiderstand zu optimieren. Es kann leicht passieren, dass dabei eine Harmonische größer wird und die tatsächlich nutzbare Leistung sogar zurückgeht. Die Störstrahlung kann dabei stark ansteigen. Hätte ich einen Spektrumanalyzer, so würde ich gerne mal untersuchen, wie die Harmonischen von der Stellung von R24 abhängen. Nun, das war's. Sieht die Ausgangsleistung gut aus, schließen Sie ihre 40m Antenne an und versuchen ein QSO. Meine ersten beiden Kontakte hatte ich mit Texas und dann mit Cuba. Nicht schlecht für 2 Watt.

Ich habe meine Platine in eine A/B-Umschaltbox für einen Computer gesetzt. Ich platzierte die Verstärkungsregler, das Abstimpmpotentiometer, die Kopfhörerbuchse und die Buchse für die Taste auf die Frontplatte. Auf der Rückseite befinden sich die SO-239-Buchse für die Antenne und der Anschluss für die Versorgungsspannung. Ich habe bislang noch keinen Ein-Aus-Schalter eingebaut, aber ich werde wahrscheinlich einen auf das HF-Verstärkungspotentiometer setzen. Zur Abstimmung nahm ich ein 10-gängiges lineares Potentiometer und zur Anzeige eine jener kleinen 10-Gang-Anzeigen. Ich dachte, damit wäre die Frequenzeinstellung sehr einfach, aber es sieht so aus, als ob die Varaktordiode nicht linear ist. Die

Frequenzdifferenz zwischen den Skalenteilen beträgt am Ende 2kHz und in der Mitte 5kHz. Daher habe ich mir eine kleine Tabelle auf die Frontplatte geklebt, die für die zehn großen Skalenteile die Betriebsfrequenz anzeigt. Damit komme ich gut zurecht und kann zwischen 7,015 und 7,050MHz abstimmen. Ich glaube, dass die nächste Investition in dieses Gerätchen eine echte Frequenzanzeige sein wird.

Es ist eine echte Freude, mit diesem Gerätchen zu arbeiten. Es ist klein, braucht sehr wenig Leistung und der Empfänger ist sehr empfindlich.

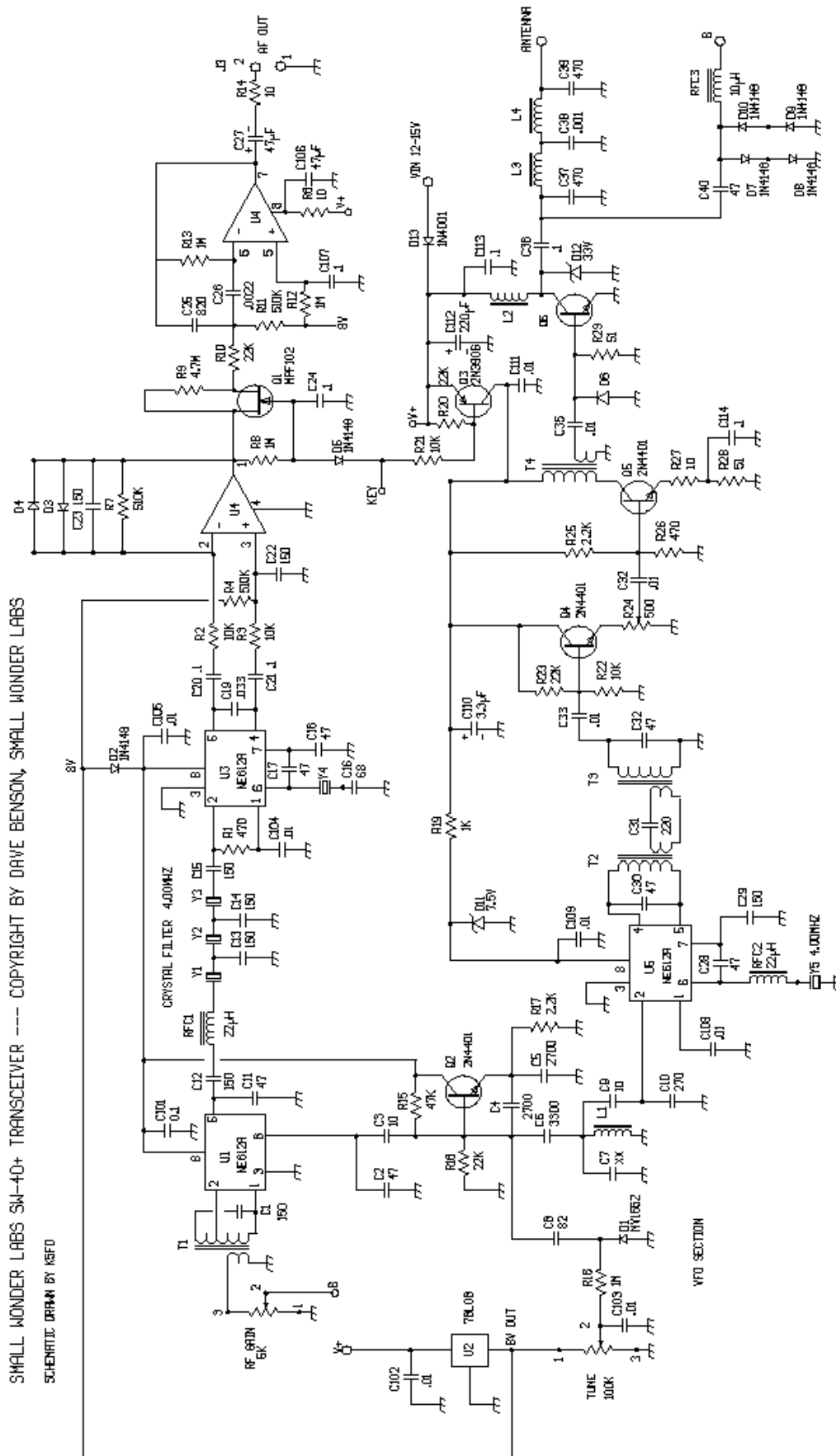
Fragen und Antworten

Frage: Ich bin mir nicht ganz sicher, aber es scheint mir, als ob die Verlustleistung dadurch recht gering ist, dass Q6 entweder voll eingeschaltet oder voll ausgeschaltet ist. Das zeigt sich auch in der Tatsache, dass Q6 keinen Kühlkörper besitzt. Bei einem normalen QSO wird mein SW-40+ kaum fühlbar warm.

Antwort: Absolut richtig. Der einzige Grund, warum Q6 warm wird, ist, dass er für das Umschalten immer noch eine gewisse Zeit braucht. Dave hat die Endstufe für einen sehr hohen Wirkungsgrad ausgelegt; dazu dient auch der Betrieb während nur einer Halbwelle. Die Sättigung von Q6 trägt dazu bei, wie auch die Tatsache, dass die Last (die Q6 sieht) so groß wie möglich gehalten wird. Dave erhält somit größte Ausgangsleistung bei geringstem Eingangsgleichstrom. Das ist für QRP-Geräte, die evtl. mit Batterien betrieben werden, sehr wichtig. Ein Verstärker, der entsprechend den Klasse-C Spezifikationen aufgebaut wäre, könnte das nicht leisten.

Anhänge

Anhang A: Die Schaltung



Anhang B: Einheiten und Größenordnungen

Größe	Symbol	Einheit	Abkürzung
Spannung	U	Volt	V
Ladung	Q	Coulomb	C
Energie	E	Joule	J
Strom	I	Ampere	A
Zeit	t	Sekunde	s
Widerstand	R	Ohm	?
Leitfähigkeit	G	Siemens	S
Leistung	P	Watt	W
Kapazität	C	Farad	F
Induktivität	L	Henry	H
Länge	l	Meter	m
Frequenz	f	Hertz	Hz
absolute Temperatur	T	Kelvin	K
relative Temperatur	T	Celsius	°C
Druck	P	Pascal	Pa

Vorsilbe	Faktor	Abkürzung
atto	10^{-18}	a
femto	10^{-15}	f
pico	10^{-12}	p
nano	10^{-9}	n
micro	10^{-6}	?
milli	10^{-3}	m
kilo	10^3	k
mega	10^6	M
giga	10^9	G
tera	10^{12}	T
peta	10^{15}	P
exa	10^{18}	E

Anhang C: Widerstandskodierung

Axiale Widerstände sind nach folgender Tabelle gekennzeichnet:

Erster Ring: erste Zahl
Zweiter Ring: zweite Zahl

Dritter Ring: Faktor

Vierter Ring: Toleranz (Gold entspricht 5%, Silber sind 10%)

Farbe	Zahl	Faktor
Silber		0,01
Gold		0,1
Schwarz	0	1
Braun	1	10
Rot	2	100
Orange	3	1.000
Gelb	4	10.000
Grün	5	100.000
Blau	6	1.000.000
Violet	7	
Grau	8	
Weiß	9	