



# **Kurzwellen-Aktivantenne mit Preselektion**

## **Technischer Kundendienst**

Für Fragen und Auskünfte stehen Ihnen unsere qualifizierten technischen Mitarbeiter gerne zur Verfügung.

**ELV • Herrn Müller • Postfach 1000 • D - 26787 Leer**

## **Reparaturservice**

Für Geräte, die aus ELV-Bausätzen hergestellt wurden, bieten wir unseren Kunden einen Reparaturservice an. Selbstverständlich wird Ihr Gerät so kostengünstig wie möglich instand gesetzt. Im Sinne einer schnellen Abwicklung führen wir die Reparatur sofort durch, wenn die Reparaturkosten den halben Komplettbausatzpreis nicht überschreiten. Sollte der Defekt größer sein, erhalten Sie zunächst einen unverbindlichen Kostenvoranschlag. Bitte senden Sie Ihr Gerät an:

**ELV • Reparaturservice • Postfach 1000 • D - 26787 Leer**



# Kurzwellen-Aktivantenne mit Preselektion

***Diese neue Aktivantenne bietet herausragende Empfangseigenschaften bei äußerst kompakten Abmessungen und kann bei beengten Platzverhältnissen durchaus eine aufwändige Langdrahtantenne ersetzen. Neben dem breitbandigen Empfang steht zusätzlich eine Selektionsmöglichkeit für einzelne Frequenzbereiche des Kurzwellenbandes zur Verfügung.***

## Allgemeines

Für viele Anwender stellt eine aktive Empfangsantenne eher eine Notlösung dar, nicht selten werden Aktivantennen als „Intermodulationsgeneratoren“ bezeichnet. Doch in vielen Fällen ist eine Aktivantenne die Lösung, z. B. wenn man nicht den Platz für eine Langdrahtantenne o. ä. hat. Aktivantennen in Verbindung mit einer Preselektion bieten Vorteile, falls man einen

kostengünstigen Kurzwellenempfänger besitzt, der über keine eigene Preselektion verfügt bzw. nicht ausreichend großsignalfest ist. Gerade kleine Reiseempfänger weisen oft zwar eine sehr hohe Empfindlichkeit, aber auch einen kleinen Dynamikbereich auf. Durch die Preselektion lassen sich einzelne Bänder des Kurzwellenbandes gezielt hervorheben und ungewollte Frequenzanteile deutlich absenken. Ein weiterer Vorteil besteht darin, dass einige Aktivantennen, wie die neue SSA 1

von ELV, nicht ortsgebunden sind, so dass man die Antenne z. B. mit in den Urlaub nehmen kann.

## Aktivantennen

Im Allgemeinen besteht eine Aktivantenne aus einem kurzen Antennenelement mit einer Länge zwischen 30 cm und 1,5 m und einer elektronischen Anpassschaltung. Ein im Verhältnis zur Wellenlänge kurzes Antennenelement stellt im Ersatzschalt-

### Technische Daten: SSA 1

Frequenzbereiche:	
Breitbandbetrieb:	50 kHz bis 110 MHz
Bandpassbetrieb:	2 - 3 MHz, 3 - 4,5 MHz, 4,5 - 6,5 MHz, 6,5 - 10 MHz, 10 - 16 MHz, 16 - 23 MHz, 23-35 MHz
Verstärkung:	8 bis 18 dB durch Resonanz in den einzelnen Bändern
Impedanz:	50 $\Omega$
Charakteristik:	omnidirektional
Anschluss:	Cinch-Buchse
Abmessungen:	140 x 60 x 44 mm ohne Antenne
Antenne:	480 mm Teleskopstab
Spannungsversorgung:	9-V-Blockbatterie oder 12-V-Steckernetzgerät

bild eine Spannungsquelle dar, deren Innenwiderstand aus dem Strahlungswiderstand  $R_s$ , dem Verlustwiderstand  $R_v$  und einer Kapazität  $C_a$  besteht, siehe Abbildung 1. Die Kapazität bewegt sich im Bereich von einigen pF. Die Kabel- und die Empfängereingangsimpedanz betragen im Allgemeinen 50  $\Omega$ , so dass bei direktem Anschluss des Antennenelementes an den Empfängereingang aufgrund der Fehlanpassung der Signalpegel zusammenbrechen würde. Somit ist eine Anpassschaltung erforderlich. Über ein passives Transformationsnetzwerk, bestehend aus einer Längsspule und einem Parallelkondensator, ist zwar eine Anpassung auf 50  $\Omega$  möglich, jedoch nur für eine bestimmte Frequenz. Dies ist für den Empfang eines großen Frequenzbereiches, wie z. B. den Kurzwellenbereich von 300 kHz bis 30 MHz, ungünstig.

Eine andere Möglichkeit der Anpassung bietet der Einsatz eines aktiven Bauelementes. Die Leerlaufspannung der Antenne wird z. B. über eine FET-Stufe hochohmig und kapazitätsarm abgenommen. Die FET-Stufe stellt dann am Ausgang einen reellen Widerstand von 50 Ohm zur Verfügung, der direkt oder über eine 50- $\Omega$ -Leitung an den Empfängereingang angeschlossen wird. Oftmals verfügen Aktivantennen zusätzlich über einen integrierten Verstärker, der den Pegel der Empfangssignale um einige dB anhebt. Ein Vorverstärker ist aber nur dann zu empfehlen, wenn die Empfangsleistung des Empfängers für schwache Signale ungenügend ist und keine starken Lokalsender vorhanden sind. Die Verstärkung sollte nicht höher sein, als unbedingt nötig, um Übersteuerungen zu vermeiden. Weiterhin soll-

te der Rauschpegel des Vorverstärkers besonders gering sein, um das Gesamt-SNR der Empfangsstrecke nicht zu verschlechtern. Das Systemrauschen spielt gerade in der ersten Stufe eines Signalweges eine entscheidende Rolle. Nur wenn der Vorverstärker wesentlich weniger Rauschen als der Empfänger selbst erzeugt, ist eine Verbesserung möglich. Ansonsten bringt ein Vorverstärker keine Vorteile, bzw. es tritt eine Verschlechterung der Rauschsituation ein.

Handelsübliche Aktivantennen arbeiten breitbandig in einem großen Frequenzbereich, so dass sich z. B. Frequenzen im Bereich von einigen 10 kHz bis zum unteren UKW-Bereich empfangen lassen. Da die Impedanzwandler- bzw. Verstärkerstufe Signale des gesamten Empfangsbereiches verarbeiten muss, hat die Aktivantenne äußerst linear zu arbeiten, um keine Intermodulationen zu erzeugen. Aktivantennen sind in einer Vielzahl von Varianten im Handel zu den unterschiedlichsten Preisen erhältlich. Sie können sowohl abgesetzt vom Empfänger als auch in unmittelbarer Nähe des Empfängers betrieben werden. Der abgesetzte Betrieb, z. B. im Außenbereich, bietet den Vorteil, dass Störungen, die im Haus vorherrschen, weniger empfangen werden. Allerdings ist für die Außenanwendung auch eine wetterfeste Konstruktion erforderlich.

### Preselektoren

Weiterhin kann man aktive oder passive Preselektoren zwischen Antenne und den Empfängereingang schalten. Ein Preselektor ist eine abstimmbare Schaltung, die die gewünschte Frequenz bzw. ein Frequenz-

band passieren lässt. Preselektoren können aktiv ausgeführt sein, d. h. einen integrierten Verstärker beinhalten, oder passiv, d. h. ohne Verstärker. Bei einigen Preselektoren lässt sich die Verstärkung ein- und ausschalten oder variieren.

Gerade bei kostengünstigen Empfängern, deren Eingangsstufen über keine eigene Preselektion verfügen und teilweise nicht ausreichend großsignalfest sind, können leicht Übersteuerungen auftreten. Dies kann auf stark belegten Bändern oder auf Bändern, auf denen sich ein oder mehrere starke, lokale Sender befinden, leicht passieren. Weiterhin entstehen Übersteuerungen häufig durch starke Mittelwellensender. Im Falle einer Übersteuerung der Empfänger-Eingangsstufen (Verstärker oder direkt der Mischer) verringert sich die Empfangsleistung deutlich. Übersteuerung äußert sich durch Empfindlichkeitsverlust, Intermodulationsstörungen, Erzeugung von Harmonischen (man hört Sender auf Frequenzen, auf denen sie nicht senden) und Übersprechen von Sendern der Nachbarfrequenzen.

Der Preselektor verringert durch die Begrenzung des Frequenzspektrums das natürliche Rauschen und unerwünschte Signale. Durch das Entfallen von Signalen außerhalb des gewünschten Bandes wird es möglich, die gewünschten Signale mit höherem Dynamikumfang zu verarbeiten. Man unterscheidet 2 Arten von Preselektoren:

#### 1. Variabel abgestimmter Preselektor:

Dieser Preselektor wird über eine manuelle Abstimmung (Abstimmknopf) auf die jeweilige Empfangsfrequenz abgestimmt. Dies erschwert die Bedienung, da gleichzeitig am Empfänger und am Preselektor abgestimmt werden muss.

#### 2. Bandpassfilter:

Bandpass-Filter lassen lediglich ein bestimmtes Frequenzband passieren, in dem sich die Empfangsfrequenz befindet. Innerhalb des Bandes ist dann keine Abstimmung des Preselektors notwendig, lediglich die einzelnen Bänder sind umzuschalten.

Preselektoren erfordern in jedem Fall eine Bedienung, was für manche Leute

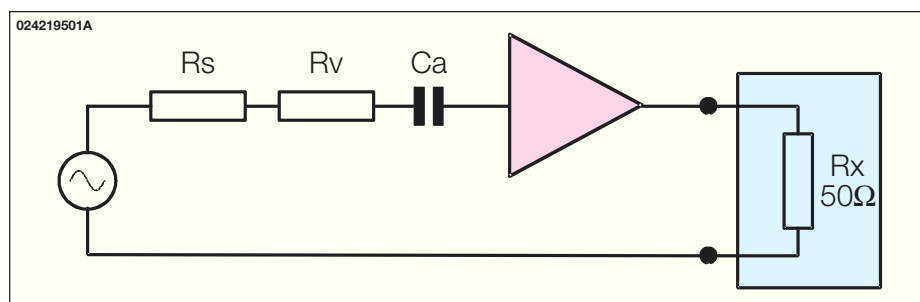
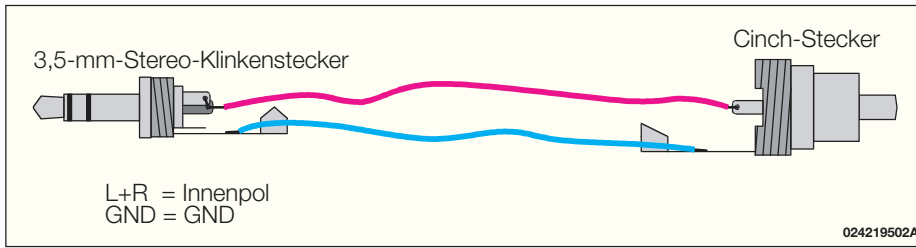


Bild 1: Ersatzschaltung einer Aktivantenne



**Bild 2: Aufbau eines Adapters zum Anschluss der SSA 1 an den ELV-Kurzwellenempfänger SWR 1**

lástig ist. Hinsichtlich der Empfangseigenschaften bieten sie jedoch eine Verbesserung bei schwachen Signalen auf stark belegten Bändern oder bei Lokalsendern, die den Empfang von schwachen Signalen erschweren.

Die neue Aktivantenne SSA1 von ELV vereinigt die Vorteile von Aktivantennen und Preselektoren in einem Gerát und zeichnet sich u. a. durch folgende Vorteile aus:

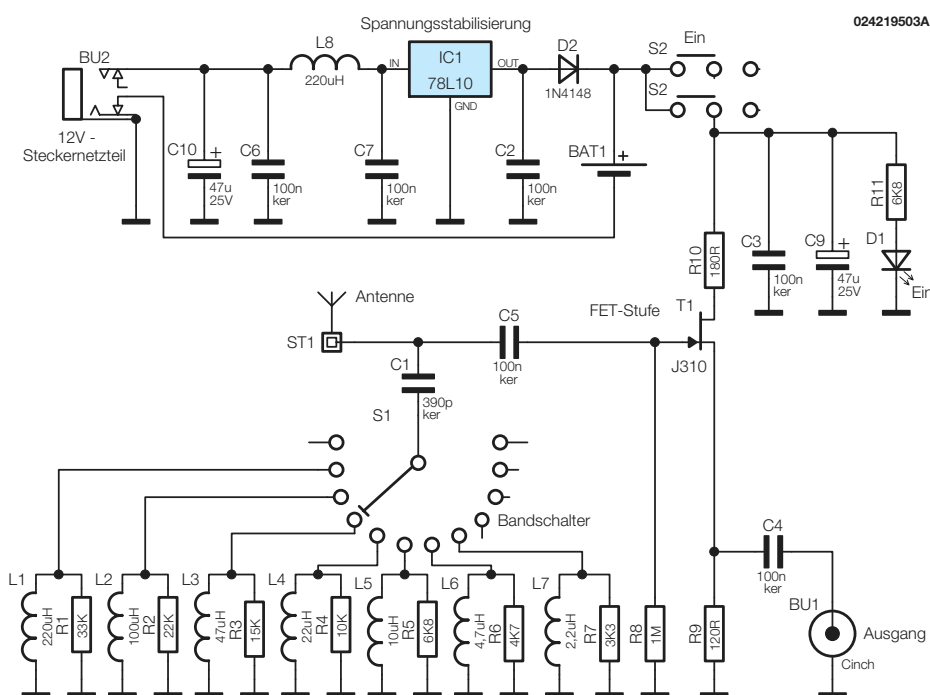
- Kompakte Abmessungen, optimal für beengte Platzverhältnisse
- Nicht ortsgebunden, für den mobilen Einsatz geeignet
- Batterie- oder Netzbetrieb möglich
- Konstante Ausgangsimpedanz, beste Anpassung an den Empfängereingang
- Sowohl Breitbandempfang als auch Bandpassbetrieb möglich
- Breitbandbetrieb: 50 kHz bis 110 MHz
- Bandpassbetrieb: 2-3 MHz, 3-4,5 MHz, 4,5-6,5 MHz, 6,5-10 MHz, 10-16 MHz, 16-23 MHz, 23-35 MHz
- Pegelanhebung innerhalb der Bandpässe durch Resonanz bis 18 dB

Das Empfangssignal wird über eine 475 mm lange Teleskopantenne aufgenommen. Diese lässt sich für Transportzwecke leicht demontieren, um Beschädigungen vorzubeugen. Die Spannungsversorgung

erfolgt entweder über die integrierte 9-V Blockbatterie oder ein externes Steckeretzgerát, das über die 3,5-mm-Klinkenbuchse angeschlossen wird. In diesem Fall wird die Batterie automatisch abgeschaltet.

Der Anschluss an den Empfänger erfolgt über eine 50-Ω-Koaxialleitung, die auf der Antennenseite mit einem Cinchstecker zu versehen ist. Für den Anschluss an den ELV-Kurzwellenempfänger SWR 1 ist gemäß Abbildung 2 ein Adapter mit folgenden Verbindungen anzufertigen: Links und rechts des Klinkensteckers mit dem inneren Pol des Cinchsteckers, Masse des Klinkensteckers mit Masse des Cinchsteckers. Mit dem Schiebeshalter schaltet man die SSA 1 ein, die LED leuchtet. Für Breitbandempfang im Frequenzbereich von 50 kHz bis 110 MHz ist keine weitere Bedienung erforderlich.

Um die Vorteile der bereits ausführlich beschriebenen Preselektion zu nutzen, stehen 7 Bandpässe zur Verfügung, die dann für die gewünschte Empfangsfrequenz entsprechend auszuwählen sind. Innerhalb dieser Bandpässe findet aufgrund des Resonanzverhaltens eine Pegelerhöhung von ca. 8 bis 18 dB statt, bei gleichzeitiger Unterdrückung von Frequenzen im unteren Frequenzbereich bzw. Mittelwellenbereich.



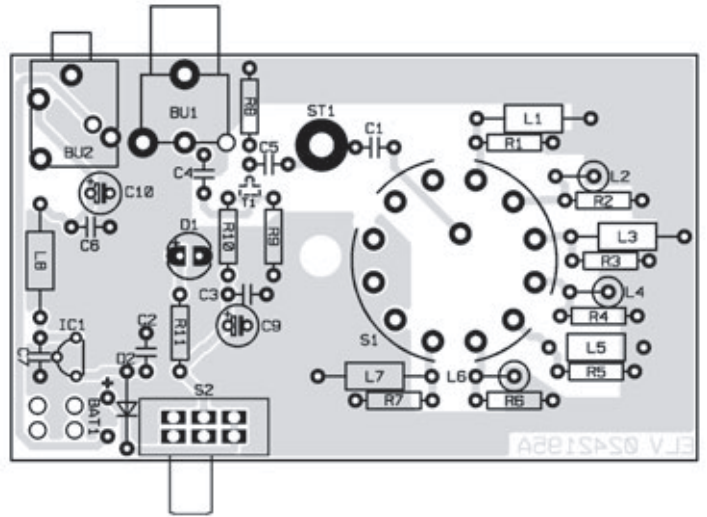
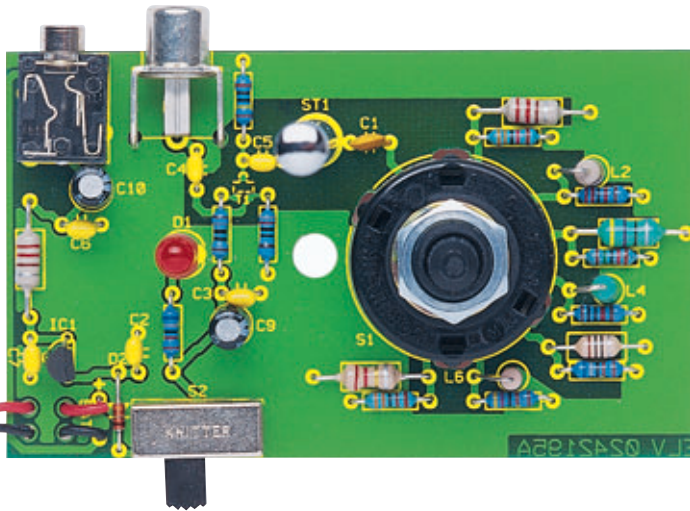
**Bild 3: Schaltbild der Aktiv-Kurzwellenantenne**

## Schaltung

In Abbildung 3 ist die mit wenigen Bauteilen realisierte Schaltung der SSA 1 dargestellt. Das vom Antennenstab aufgenommene HF-Signal gelangt über den Koppelkondensator C 5 auf das Gate des als Sourcefolger geschalteten FETs T 1 vom Typ J 310. Der J 310 ist ein N-Kanal Sperrschicht-FET, der sich durch geringes Rauschen und eine relativ geringe Eingangskapazität von 6 pF auszeichnet. Da sich zwischen der Antennenkapazität Ca (siehe Abbildung 1) und der Eingangskapazität des FETs sowie den parasitären Kapazitäten der Schaltung ein Spannungsteiler ergibt, ist es wichtig, die Eingangskapazität der Schaltung so gering wie möglich zu halten, um den Signalpegel nicht so stark zu belasten. Noch kapazitätsärmer wäre ein MOSFET-Transistor, dieser würde jedoch aufgrund des im NF- und unteren HF-Bereiches höheren Rauschens von MOSFETs im Hinblick auf das Rauschverhalten der Schaltung nur Nachteile bringen. Das Gate von T 1 wird gleichspannungsmäßig über R 9 hochohmig auf Massepotential gehalten. Durch den fließenden Drainstrom von ca. 10 mA fällt an R 9 eine Spannung von ca. 1,2 V ab, wodurch das Gate in Bezug auf Source eine negative Gleichspannung besitzt. Der Arbeitspunkt wird durch diese Gleichstromgegenkopplung stabilisiert. Die Spannungsverstärkung der Sourcefolgerschaltung ist kleiner bzw. gleich 1, so dass der Pegel, der an R 9 ansteht, nahezu dem Eingangspegel am Gate entspricht. Über C 4 erfolgt die Auskopplung auf die Ausgangsbuchse BU 1.

Über den Drehschalter S 1 können die Induktivitäten L 1 bis L 7 mit parallelem Dämpfungswiderstand (R 1 bis R 7) in Serie zu C 1 geschaltet werden. Die jeweilige Induktivität (hier wurden handelsübliche, preiswerte Festinduktivitäten gewählt) bildet zusammen mit dem Kondensator C 1 zunächst einen Serienschwingkreis (Saugkreis), der Störfrequenzen im unteren Frequenzband nach Masse kurzschließt. Die erste Spule L 1 (220 µH) ergibt zusammen mit C 1 eine Serienresonanz bei ca. 540 kHz, die letzte Spule L 7 (2,2 µH) ergibt eine Serienresonanz bei 5,4 MHz. Für höhere Frequenzen ergibt die jeweilige Spule in Verbindung mit den Eingangskapazitäten einen Parallelschwingkreis, der





Ansicht der fertig bestückten Platine der Aktiv-Kurzwellenantenne mit zugehörigem Bestückungsplan

gewisse Frequenzbänder deutlich anhebt. Bei der SSA 1 erfolgt die Preselektion vor der aktiven Stufe, so dass sichergestellt ist, dass ungewollte Signale gar nicht erst auf die Transistorstufe gelangen und hier eventuell Übersteuerungen hervorrufen können. Für die Dimensionierung der Schaltung ist es wichtig, die Antennenparameter der Ersatzschaltung (Abbildung 1) genau zu kennen, insbesondere die Antennenkapazität Ca. Diese lässt sich von den Berechnungen der Doppelkegelleitung ableiten und beträgt bei einer Länge von 480 mm und 6 mm Durchmesser der Stabantenne 5,25 pF.

Der Strahlungswiderstand  $R_s$  ist fre-

quenzabhängig und kleiner als  $1 \Omega$  im gesamten Bereich. Abbildung 4 zeigt die Simulation der einzelnen Kreise. Für die Eingangskapazität der Schaltung, die sich aus FET-Eingangskapazität und parasitären Kapazitäten (Schalter, Leiterbahnen etc.) ergibt, wurden 11 pF angesetzt. Der rote waagerechte Kurvenverlauf spiegelt die Ausgangsspannung ohne zugeschaltete Induktivität wieder und ist somit als „Nulllinie“ zu betrachten. Die weiteren Kurvenverläufe geben die Ausgangsspannungen mit zugeschalteter Induktivität wieder. Deutlich zu erkennen sind die Saugwirkung im unteren und die Resonanzhöhung im oberen Frequenzbereich. Die Simulationser-

gebnisse stimmen mit den gemessenen Eigenschaften der Schaltung sehr gut überein.

Die Spannungsversorgung der Schaltung kann sowohl über die 9-V-Blockbatterie als auch über ein 12-V-Steckernetzgerät erfolgen. Falls kein Steckernetzgerät angeschlossen ist, schaltet der in der Klinkenbuchse integrierte Schaltkontakt den Minuspol der 9-V-Blockbatterie gegen Masse. Der Pluspol liegt direkt vor dem Ein-/Ausschalter S 2. Beim Einstecken eines Netzgerätes wird der Minuspol der Batterie automatisch von der Schaltungsmasse getrennt. Der Festspannungsregler IC 1 (78L10) stabilisiert die Eingangsspannung auf 10 V. Die Diode D 2 verhindert beim Batteriebetrieb, dass die Batteriespannung auf den Ausgang des Festspannungsreglers gelangt. Die LED D 1 mit dem Vorwiderstand R 11 dient zur Betriebsanzeige.

### Stückliste: Aktiv-Kurzwellenantenne SSA 1

#### Widerstände:

120 $\Omega$ .....	R9
180 $\Omega$ .....	R10
3,3 k $\Omega$ .....	R7
4,7 k $\Omega$ .....	R6
6,8 k $\Omega$ .....	R5, R11
10 k $\Omega$ .....	R4
15 k $\Omega$ .....	R3
22 k $\Omega$ .....	R2
33 k $\Omega$ .....	R1
1 M $\Omega$ .....	R8

#### Kondensatoren:

390pF/ker .....	C1
100nF/ker .....	C2-C7
47 $\mu$ F/25V .....	C9, C10

#### Halbleiter:

78L10 .....	IC1
J310/SMD .....	T1
LED, 5 mm, rot .....	D1
1N4148 .....	D2

#### Sonstiges:

Festinduktivität, 220 $\mu$ H .....	L1, L8
Festinduktivität, 100 $\mu$ H .....	L2

Festinduktivität, 47 $\mu$ H .....	L3
Festinduktivität, 22 $\mu$ H .....	L4
Festinduktivität, 10 $\mu$ H .....	L5
Festinduktivität, 4,7 $\mu$ H .....	L6
Festinduktivität, 2,2 $\mu$ H .....	L7
Cinch-Einbaubuchse, print .....	BU1
Klinenbuchse, 3,5 mm, stereo, print .....	BU2
Lorlin-Dreheschalter, 1 x 12 Stellungen .....	S1
Schiebeschalter, 2 x um, winkelprint .....	S2
9-V-Batterieclip .....	BAT1
Teleskopantenne, 475 mm, Typ 6029 .....	ST1
1 Drehknopf mit 6 mm Innendurchmesser, 21 mm, grau	
1 Knopfkappe, 21 mm, grau	
1 Pfeilscheibe, 21 mm, grau	
1 Gewindestift mit Spitze, M3 x 4 mm	
1 Zylinderkopfschraube, M3 x 10 mm	
1 Mutter, M3	
2 Fächerscheiben, M3	
1 Softlinegehäuse, SAA1, bearbeitet und bedruckt	

#### Nachbau

Die Schaltung der SSA 1 besteht aus wenigen Bauelementen und ist recht einfach und schnell aufzubauen. Bis auf den SMD-Transistor T 1 sind alle Bauteile bedrahtet ausgeführt. Die einseitige Platine (Abmaße 90 x 53 mm) ist anhand des Bestückungsplanes, der Stückliste und des Platinfotos beginnend mit den Widerständen zu bestücken. Diese werden eingesetzt, die Anschlussbeine sind auf der Rückseite leicht auseinanderzubiegen. Anschließend erfolgt das Verlöten. Die Anschlussdrähte sind mit einem Seitenschneider zu kürzen, ohne dass dabei die Lötstellen beschädigt werden.

Es folgt die Montage der Induktivitäten L 1 bis L 8, die abwechselnd stehend bzw. liegend zu montieren sind. Weiterhin werden die Kondensatoren und die Elkos eingebaut, wobei bei den Elkos auf korrekte Polung zu achten ist. Bei der Montage der LED D 1 ist neben der Polung zu beachten, dass der Abstand zwischen LED-Unter-

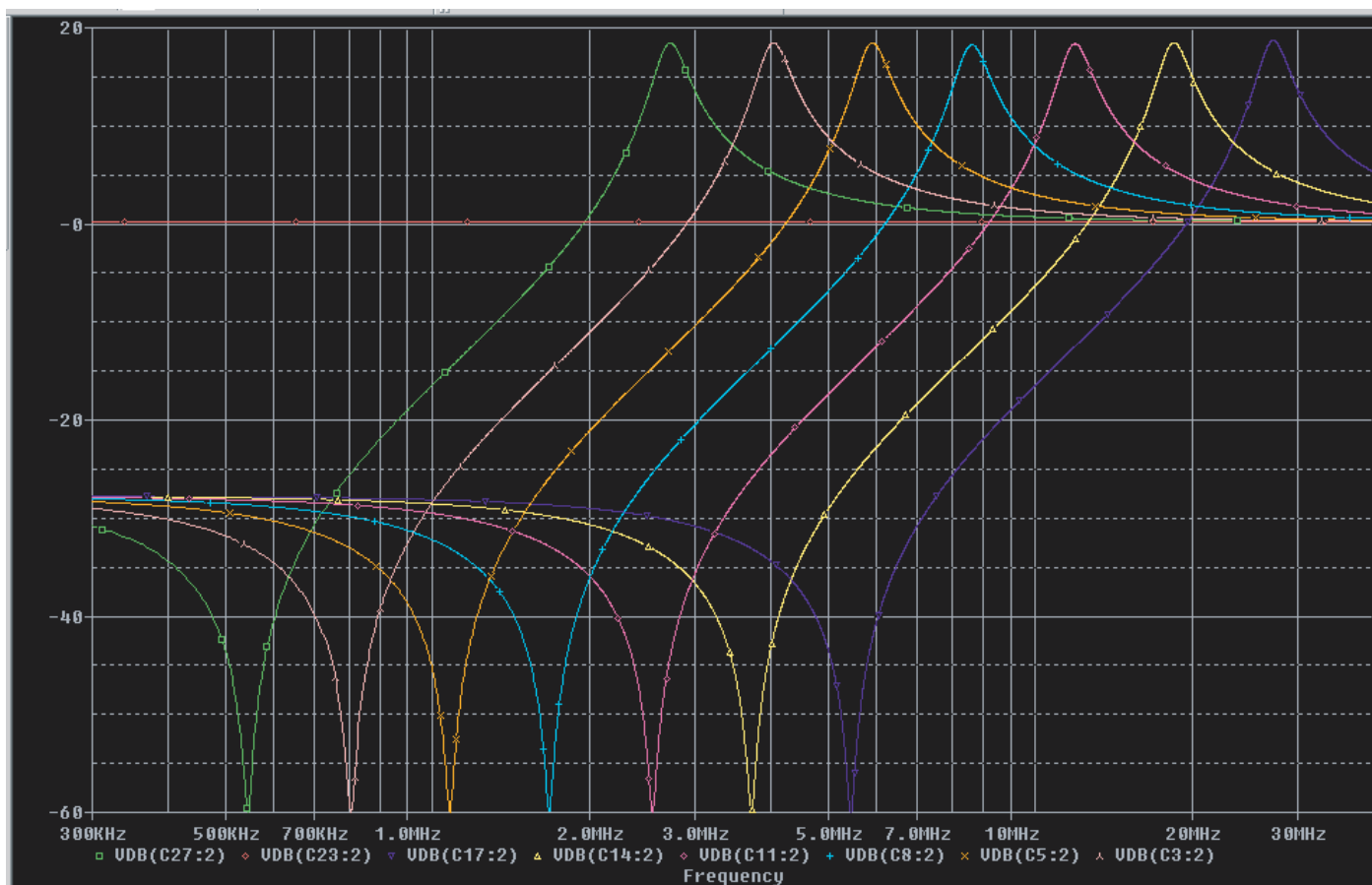


Bild 4: Simulation der einzelnen Resonanzkreise mit PSpice

kante und Platinenoberfläche 12 mm beträgt. Es folgt die Montage des Festspannungsreglers IC 1, des Schiebeschalter S 2 und der beiden Buchsen (BU 1 und BU 2), die plan auf der Platine aufliegen müssen. Vom Drehschalter S 1 sind die Anschlussbeine so zu kürzen, dass die Lötösen entfernt sind. Der Drehschalter wird, wie im Platinenfoto ersichtlich, in die Platine eingesetzt und so weit wie möglich eingedrückt. Vor dem Verlöten ist sicherzustellen, dass der Abstand zwischen Platine und Schalter so klein wie möglich ist. Anschließend ist die Mutter des Drehschalters zu entfernen. Die Scheibe und die darunterliegende Begrenzungsscheibe für die maximale Schalterstellung werden ebenfalls entfernt. Die Begrenzungsscheibe ist so wieder aufzusetzen, dass die Nase in das Loch unter der aufgedruckten Zahl 8 fasst. Anschließend wird lediglich die Mutter wieder aufgesetzt und angezogen. Auf die M3-Zylinderkopfschraube wird eine M3-Zahnscheibe aufgesetzt. Die Schraube ist dann von der Platinenunterseite in die Bohrung ST 1 einzuführen. Von der Platinenoberseite sind eine M3-Zahnscheibe und eine M3-Mutter aufzusetzen. Die Mutter wird mit einem ausreichenden Drehmoment fest angezogen.

Die Anschlussleitungen des Batterieclips sind auf eine Länge von 35 mm zu kürzen. An den Enden wird die Isolierung auf einer

Länge von 4 mm entfernt. Die Anschlussleitungen sind, wie im Platinenfoto ersichtlich, von der Platinenoberseite durch die äußeren Bohrungen zur Platinenunterseite zu fädeln. Bitte beachten Sie die Polarität: schwarze Leitung außen, rote Leitung innen. Man zieht die Leitungen vollständig nach unten durch. Anschließend werden die Leitungen durch die danebenliegenden Bohrungen wieder nach oben durchgezogen. Die abisolierten Enden sind von oben in die Anschlusslöcher zu schieben. Es folgt das Verlöten. Die Leitungen sind so weit zurückzufädeln, bis sie plan auf der Platine aufliegen, siehe ebenfalls Platinenfoto.

Im letzten Schritt erfolgt die Montage des ESD-empfindlichen FETs T 1 auf der Platinenunterseite, wobei besondere Vorsicht geboten ist. Die Platine ist zunächst in eine geeignete Vorrichtung einzuspannen, z. B. einen kleinen Schraubstock. Auf der Platinenunterseite wird das Pad des Transistors mit einer feinen Lötspitze leicht vorverzinnt. Der Transistor (SOT 23-Gehäuse) wird mit der bedruckten Seite nach oben weisend (man muss den Druck während der Montage sehen können) vorsichtig mit Hilfe einer Pinzette auf die Platine gesetzt. Zunächst ist vorsichtig lediglich ein Anschlusspin zu verlöten. Bevor alle Anschlüsse verlötet werden, ist die korrekte Einbaulage zu überprüfen, gegebenen-

falls muss korrigiert werden. Um die Funktion der Transistorstufe zu testen, wird eine 9-V-Blockbatterie oder ein Steckernetzgerät angeschlossen. Mit dem Schiebeschalter schaltet man ein, die LED muss leuchten. Die Betriebsspannung kann leicht zwischen den Widerständen R 10 und R 11 gemessen werden und sollte ca. 9 V betragen. Der Drainstrom von T 1 lässt sich leicht über eine Spannungsmessung an R 9 überprüfen. Die Spannung sollte im Bereich von 1 V bis 1,5 V liegen. Ist dieser Test erfolgreich abgeschlossen, setzt man die Platine mit der 3,5-mm-Klinkenbuchse voran in die Gehäuseunterschale und schließt die Batterie an. Der Gehäusedeckel ist aufzusetzen und mit der beiliegenden Schraube von der Unterseite zu sichern. Die Achse des Drehschalters wird auf eine aus dem Gehäuse herausragende Länge von 10 mm gekürzt. In den Drehknopf ist die Madenschraube einzudrehen, die Pfeilscheibe wird aufgesetzt. Der Drehknopf wird so montiert, dass der Pfeil bei Linksanschlag des Drehschalters auf „50 kHz – 110 MHz“ zeigt.

Im letzten Schritt wird die Antenne durch die Bohrung im Gehäuse geschoben und bis zum Anschlag auf den M3-Gewindezapfen gedreht. Damit ist die SSA 1 fertiggestellt und kann in Verbindung mit einem geeigneten Empfänger betrieben werden.



